



SOLUTIONS CONSTRUCTIVES

Édition 2023

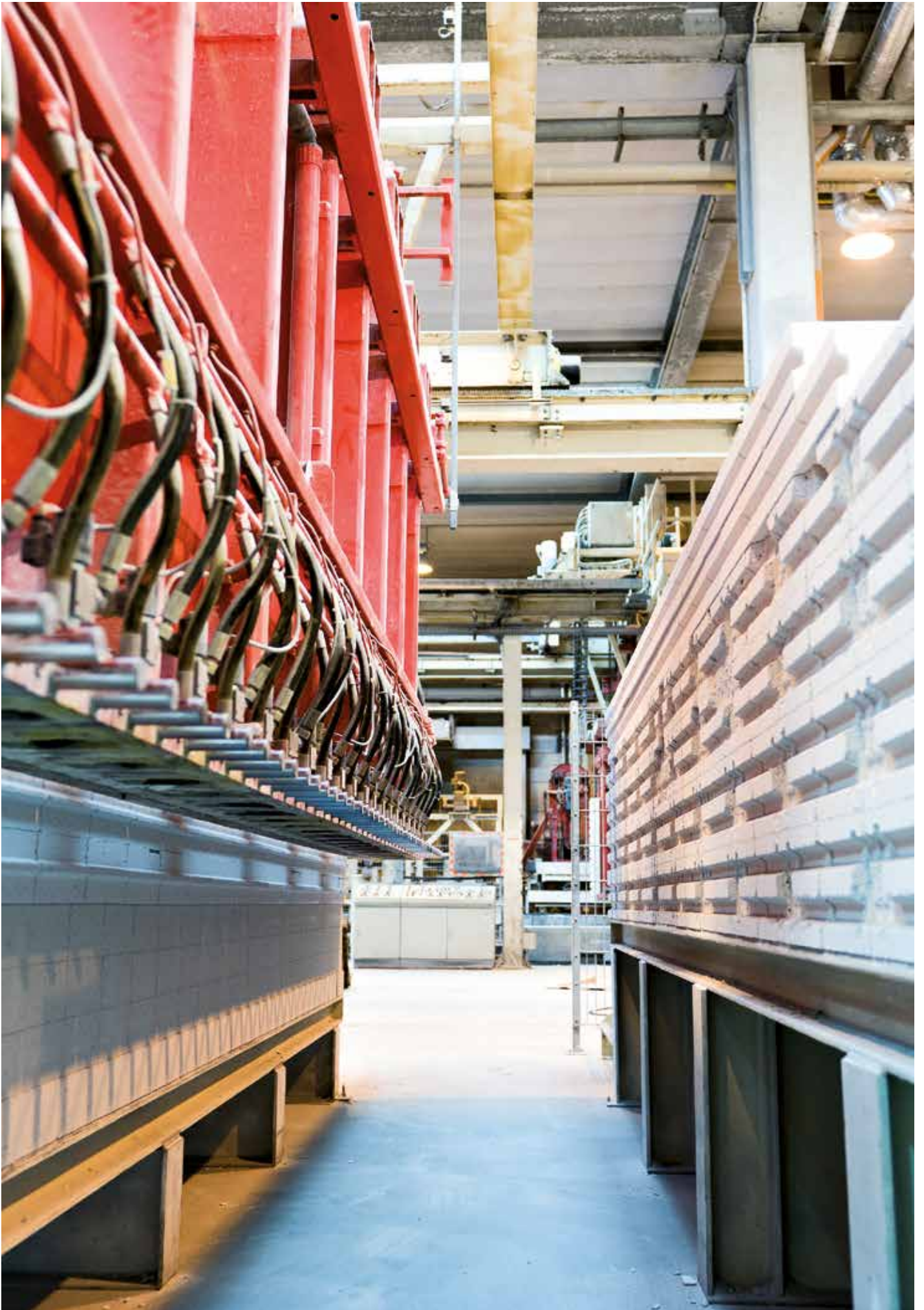
SIPOREX

YTONG

hebel

silka

multipor





UNE FABRICATION RESPONSABLE ET LOCALE

Le mode de fabrication mis au point et développé par Xella au sein des 3 sites industriels, Saint Savin (38), Mios (33) et Saint-Saulve (59), favorise le fonctionnement des usines en cycle fermé : elles ne rejettent aucune substance liquide ou solide susceptible de polluer l'eau ou le sol. Les chutes de fabrication sont récupérées et font l'objet d'une valorisation en interne avec près de 25% de nos matières premières qui sont d'origine recyclée ou en externe pour d'autres applications.

Les nuisances environnementales sont quasi nulles, les nuages qui s'échappent des usines étant exclusivement composés de vapeur d'eau et d'air. Le processus de fabrication est peu énergivore et une partie de cette énergie est recyclée dans le processus de fabrication ou pour chauffer des bureaux ou locaux proches des sites de production.

D'origine minérale, nos solutions résultent de la combinaison de matières premières présentes en abondance dans la nature et qui, les unes mélangées aux autres selon un processus de fabrication précis, confèrent au produit des qualités remarquables.

Les performances environnementales de nos solutions constructives sont validées par des FDES (Fiche de Déclaration Environnementale et Sanitaire) sur la base l'INIES. En combinant haute performance thermique et bilan carbone optimisé, les solutions Xella, certifiées Excell Green, ont déjà permis de concrétiser de nombreux projets labellisés RE2020 en maisons et logements collectifs.

xella®

UNE FORCE INTERNATIONALE AGILE ET POLYVALENTE

Le groupe Xella fabrique et commercialise des matériaux de construction, avec ses différentes divisions et possède son propre centre de Recherche et Développement. Il est le plus grand producteur mondial de béton cellulaire et de blocs silico-calcaires et parmi les meilleurs fournisseurs d'isolants.

Le groupe est présent dans plus de 30 pays, avec de nombreux sites de production à travers l'Europe.

Installée en France depuis plus de 30 ans via nos marques Ytong et Siporex, Xella dispose d'un large panel de solutions constructives saines et durables destinées à la construction neuve et la rénovation en maison individuelle, logement collectif, bâtiment tertiaire et industriel.

Avec 5 marques professionnelles (Siporex, Ytong, Hebel, Silka, Multipor) nos solutions se déploient sur 4 métiers : construction - gros œuvre, protection incendie passive, aménagement intérieur et isolation thermique. Grâce à une offre de services complète, les équipes Xella développent une réelle collaboration avec les acteurs de la construction pour les accompagner dans leurs projets, de la conception à la réalisation.

En combinant efficacité de construction, performance et haute qualité environnementale... les solutions Xella s'adaptent à tous les besoins et exigences des réglementations actuelles et à venir.

PRÉSENT DANS

30

PAYS



Une fabrication responsable et locale



DES SOLUTIONS INNOVANTES DESTINÉES À LA CONSTRUCTION NEUVE ET À LA RÉNOVATION DE BÂTIMENTS RÉSIDENTIELS, TERTIAIRES OU INDUSTRIELS.

SIPOREX



SIPOREX, le béton cellulaire, un matériau vertueux !

Spécialiste du béton cellulaire et convaincu de ses nombreux avantages, nous vous garantissons une fabrication 100% française certifiée par la marque NF.

Découvrez les atouts de ce matériau et passez de l'inspiration à la réalisation !
Garant d'un environnement sain, il résiste à l'humidité, est incombustible et coupe-feu.

Les carreaux SIPOREX sont légers, massifs et résistants (de 28 à 55 kg/m²).

YTONG



YTONG est la marque historique des murs en béton cellulaire, celle qui les a démocratisés et mis en lumière à travers le monde. Commercialisés dès 1929 par l'entreprise suédoise YxhultsAnghärdadeGasbetong (contracté en "Ytong" en 1940), les produits YTONG sont synonymes de qualité, performance et écologie.

Maçonnerie isolante, régulante et coupe-feu

Résistants et légers à la fois, les murs YTONG sont simples et rapides à réaliser. Ils présentent des qualités exceptionnelles pour répondre aux exigences actuelles et futures des bâtiments résidentiels, tertiaires ou industriels, en neuf comme en rénovation.

 hebel



HEBEL est la marque des panneaux préfabriqués en béton cellulaire armés et de grand format.

La première usine fut ouverte en 1943 par Josef Hebel, entrepreneur et ingénieur du bâtiment, qui eut l'idée de produire des éléments préfabriqués, à assembler sur le chantier, pour des utilisations en bardage, plancher ou toiture.

Bardage et toiture isolants et résistants au feu

En procurant une excellente protection aux risques incendie et une isolation intégrée, les panneaux HEBEL sont plébiscités pour la réalisation de grands bâtiments utilitaires tels que des centres logistiques, entrepôts, bâtiments de production ou gymnases.

 silka



SILKA est la marque emblématique des murs en silico-calcaire, un matériau qui se distingue par un process de production unique et bas carbone à partir de sable et de chaux. Sa forte densité de plus de 1800 kg/m³ lui confère une résistance mécanique exceptionnelle.

Construction rapide et sans déchets

Avec le format "éléments", préfabriqués sur mesure, les produits SILKA permettent de réaliser des murs avec une grande rapidité, sans la pénibilité et les déchets, pour les projets de logements collectifs et les bâtiments tertiaires.

 multipor



MULTIPOR est un isolant minéral, écologique, fabriqué à partir de béton cellulaire allégé. Sans fibre ni émission de COV, il se présente sous forme de panneaux rigides, faciles à couper, à poser et permettant d'obtenir une finition lisse et claire, pour l'isolation des bâtiments par l'intérieur ou par l'extérieur.

Isolation thermique et protection au feu durable

Les panneaux MULTIPOR offrent des propriétés coupe-feu et thermique ne se dégradant pas dans le temps. Ils constituent une solution idéale pour garantir une isolation et une protection au feu durables des façades, structures, sous-sols et parkings.

SOMMAIRE



07

08/09... CARREAUX 5, 7, 10, COURBES 30° ET 60° + LINTEAUX
10 COLLES



11

12 OPTI 15
13 COMPACT 15
14 COMPACT 20
15 COMPACT 20 XL
16 COMPACT 22,5
17 ENERGIE 20
18 ENERGIE 25
19 ENERGIE 25 XL
20 THERMO 30
21 THERMO 36,5
22 THERMO 42
23 FORCE 20
24 VERTI 20
25 VERTI 25
26/27 ... MAXIBLOC/ GIGABLOC
28 LINTEAUX PRÉFABRIQUÉS ET U "COQUILLE"
29 COFFRES DE VOLET ROULANT



30

31/32 ... HEBEL



33

34/35 ... SILKA



36

37/38 ... MULTIPOR

39

40/43 ... ACCESSOIRES

45

46/47 ... SERVICES TECHNIQUES
48/50 ... SERVICES LOGISTIQUES
51 ... CGV
52/55 ... TABLEAUX RÉCAPITULATIFS DE GAMME



SIPOREX

AMÉNAGEMENT INTÉRIEUR ET CLOISONS

CARREAUX 5, 7 ET 10
ET COURBES 30° ET 60°
LINTEAUX

PAGES 8 à 9

COLLES

PAGE 10



SIPOREX

CARREAU 5,
HABILLAGES ET TRAVAUX DIVERS

CARREAU 7,
CONTRE-CLOISONS, DEMI-CLOISONS ET
CLOISONS DE DISTRIBUTION

CARREAU 10,
CLOISONS DE DISTRIBUTION ACOUSTIQUES,
RANGEMENTS

CARREAUX COURBES 30° ET 60°,
MURS INTÉRIEURS ET STRUCTURES LÉGÈRES



GARANT D'UN ENVIRONNEMENT SAIN

- Aucune émission de Composé Organique Volatil (COV)
- Sans formaldéhyde
- Sans odeur
- Idéal pour préserver une bonne qualité de l'air intérieur



RÉSISTANT À L'HUMIDITÉ

- Évite les risques de moisissures : matériau imputrescible et perspirant
- Adapté aux locaux de faible à forte hygrométrie : EA, EB, EB+ privatif et collectif, NF (DTU 52.2)
- Idéal pour toutes les pièces humides (salle de bains, cuisine, cave, buanderie...)



INCOMBUSTIBLE ET COUPE-FEU

- Classé A1 : non combustible, donc sans risque d'incendie
- En cas d'incendie dans la pièce : n'émet pas de gaz, ni de fumée
- Convient pour les murs coupe-feu non porteurs

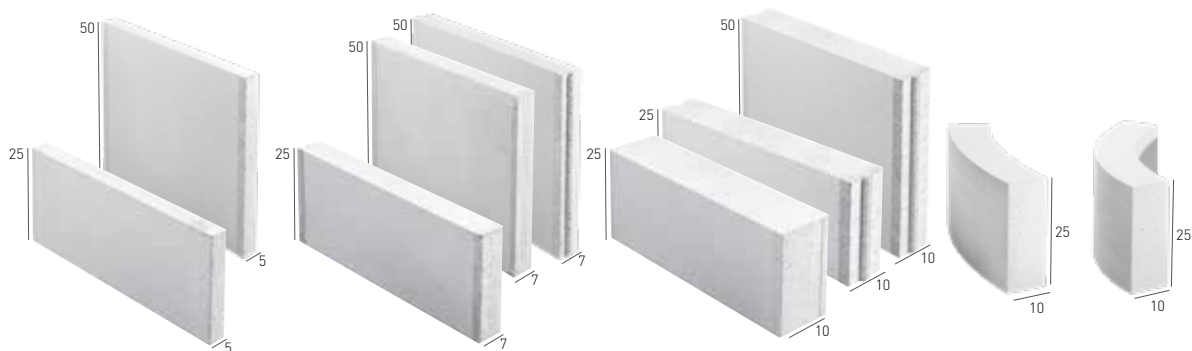


LÉGER, MASSIF ET RÉSISTANT

- Faible charge sur la structure existante : de 28 à 55 kg/m²
- Matériau plein supportant des charges lourdes
- Résistant aux chocs
- Acoustique sans résonance
- Facile à réparer



(*) Information sur le niveau d'émission de substances volatiles dans l'air intérieur, présentant un risque de toxicité par inhalation, sur une échelle de classe allant de A+ (très faibles émissions) à C (fortes émissions).



R3	CARREAUX DE 5		CARREAUX DE 7			CARREAUX DE 10		CARREAUX COURBE 30°	CARREAUX COURBE 60°
Épaisseur (mm)	5		7			10		10	10
Longueurs disponibles (mm)	62,5								
Hauteurs disponibles (mm)	25	50	25	50	50	25	50	25	25
Profil (lisse ou emboîtement)**	CL	CL	CL	CL	CXE	CL	CXE	CL	CL
Résistance thermique (m ² .K/W) carreau seul	0,36		0,50			0,71		0,71	0,71
Réaction au feu	A1								
Résistance au feu (minutes)	-		EI 90 (Hauteur maxi d'utilisation = 2,60 m)			EI 180 (Hauteur maxi d'utilisation = 3,50 m)		-	-
Distance entre poteaux (m)	-		5			6		6	6
Affaiblissement acoustique Rw (C;Ctr) en dB	-		36 (-1 ; -3)			39 (-1 ; -4)		39 (-1 ; -4)	39 (-1 ; -4)
Poids sec (kg)	4,30	8,60	6	12	12	8,60	17,20	8,60	8,60
Poids humide (kg)*	5,60	11,20	7,80	15,60	15,60	11,20	22,30	11,20	11,20
Consommation de mortier colle CL / CXE (kg/m ²)	0,90	0,45	1,20	0,60	0,60	1,75	0,90	1,75	1,75
Surface de cloisons avec 1L de SIPOREX EasyFix (m ²)	9	14	9	14	14	9	14	9	9
Nombre de carreaux par m ²	3,20	6,40	3,20	6,40	6,40	3,20	6,40	3,20	3,20
Finitions possibles	Enduit / Carrelage / Peinture / Tapisserie / Toile de verre / Aspect brut								
Charge maximale par point de fixation (kg) ***	20		40						
Poids palette (kg)	1100	1100	1090	1090	1090	1100	1100	318	318
Dimension palette Lxlh (cm)	125 x 100 x 132	125 x 100 x 132	125 x 100 x 129	125 x 100 x 129	125 x 100 x 129	125 x 100 x 132	125 x 100 x 132	120 x 80 x 90	120 x 80 x 90
Code Xella	10018450	10018451	10018452	10018453	10018454	100118455	10018456	10013519	10013518
APPLICATIONS	Mobilier, habillage et contre cloison, cloison de distribution, demi cloison (bar, verrière), cloison technique Pour un usage en extérieur, l'application d'un enduit hydraulique est obligatoire								

*Taux d'humidité moyen 30%. **CL : carreau lisse / CXE : carreau avec emboîtement. ***Utilisation de fixations spécifiques pour béton cellulaire.



R3	LINTEAUX PRÉFABRIQUÉS 10		
Dimensions L x l x h (cm)	1250 x 100 x 250	1500 x 100 x 250	2000 x 100 x 250
Code Xella	10002677	10017468	10017470



C'EST FACILE C'EST SIPOREX EASYFIX !



COLLE PRÊTE-À-L'EMPLOI POUR BÉTON CELLULAIRE

Finies les longues minutes de préparation des mortiers traditionnels, les erreurs de dosage et les salissures.

Tout-terrain et accessible à tous, la nouvelle colle liquide SIPOREX **Easyfix** est si pratique : prête-à-l'emploi, elle vous accompagne dans tous vos travaux de rénovation et d'aménagement.

■ UN MONTAGE FACILE ET SANS SALISSURE

- Sans préparation de colle
- Sans eau
- Sans outillage
- Nouvelle bouteille avec double embout d'application
- Temps d'ajustement : 10 minutes

■ UN CONDITIONNEMENT BIEN ÉTUDIÉ

- Contenance : 1 kg
- Conditionnement : par carton de 10 bouteilles
- Consommation : 50 m linéaire soit des projets de
 - 9 m² (carreaux H.25 cm) à
 - 14 m² (carreaux H.50 cm)
- Facile à stocker et à transporter
- DLUO 18 mois
- Stockage de 5 à 25°C

■ UN VÉRITABLE ENGAGEMENT ENVIRONNEMENTAL

- Une économie de produit : 1 kg de colle SIPOREX **EasyFix** = 5 kg de mortier traditionnel
- Colle vinylique à très faible émission de COV certifiée EC1



N'OUBLIEZ PAS !



COLLE-ENDUIT PELLICULAIRE CAROCOL

- Base plâtre - 2 en 1
- Utilisation pour cloison et mobilier / montage et enduit
- Plus d'infos p. 43



COLLE YTONG FIX

- Base ciment - Certificat QB
- Montage des murs et cloisons
- Utilisation en pièce humide
- Plus d'infos p. 43



**MONTAGE
AVEC MAILLET**



DÉCOUPE RAPIDE

- Scie égoïne lame carbure
- Scie sabre lame carbure



PONÇAGE FACILE POUR CORRIGER LES ÉCARTS

- Chemin de fer
- Ponceuse excentrique



OUTILS ANNEXES

- Perceuse, scie sauteuse, niveau



YTONG

MAÇONNERIE ISOLANTE ET MURS CF

YTONG OPTI Isolation rapportée - R = 1,2 m ² K/W	PAGE 12
YTONG COMPACT Isolation rapportée - R = 1,36 à 2,05 m ² K/W	PAGES 13 à 16
YTONG ENERGIE Isolation rapportée - R = 2,22 à 2,78 m ² K/W	PAGES 17 à 19
YTONG THERMO Isolation répartie - R = 3,33 à 4,87 m ² K/W	PAGES 20 à 22
YTONG FORCE 20 Isolation rapportée - R = 1,18 m ² K/W	PAGE 23
YTONG VERTI Isolation rapportée - R = 1,43 à 2,00 m ² K/W	PAGES 24 à 25
MAXIBLOC	PAGE 26
GIGABLOC	PAGE 27
LINTEAUX PORTEURS ET U COQUILLE	PAGE 28
COFFRES ET DEMI-COFFRES DE VOLET ROULANT	PAGE 29

YTONG OPTI 15



SOLUTION UNIVERSELLE POUR MURS COUPE-FEU ET CLOISONS TECHNIQUES



EI 240



HAUTE PERFORMANCE COUPE-FEU

Matériau incombustible A1
EI 240 certifié par des PV feu



MUR ÉCONOMIQUE DE GRANDE HAUTEUR

Mur CF jusqu'à 12 m de haut.
Maçonnerie compatible avec Ytofor



LÉGER

Idéal en rénovation, 77,60 kg/m²



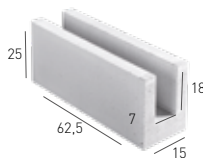
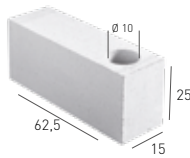
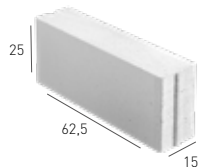
FINITION PROPRE ET CLAIRE

Matériau naturellement blanc, bonne
luminosité sans peinture ni coût additionnel



2 EN 1 COUPE-FEU ET THERMIQUE

R = 1,2 m² K/W 5 fois plus thermique que la
maçonnerie traditionnelle



R1***

	OPTI 15 TE	COMPACT 15 TA Ø10 CM	COMPACT 15 TU
Hauteur maxi du mur coupe feu (m)*	12	-	-
Résistance du mur coupe feu (min)	EI 240	EI 240	EI 240
R - Résistance thermique (m ² .K/W)	1,20	-	-
Poids humide (kg)**	15,20	14	10,10
Nbre blocs/m ²	6,40	6,40	6,40
m ² /palette	10	7,50	5
Nbre blocs/palette	64	48	32
Poids palette (kg)	1000	700	350
Dimension palette LxIxh (cm)	125 x 100 x 132	125 x 100 x 102	125 x 100 x 77
Consommation colle (kg/m ²)	2,60	2,30	0,60
Code Xella	10005293	10005651	10015494

APPLICATIONS

Murs coupe-feu et cloisons techniques



LINTEAUX ET COFFRES
PAGES 28/29

*Avec étude préalable. **Poids humide : 30% d'humidité. ***Opti 15 - Famille de remise R3.



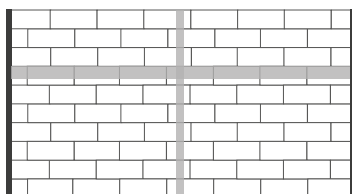
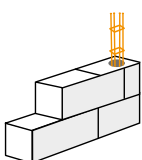
YTOFOR
ZERO
CHAINAGE

R5

Largeur	80 mm
Longueur	30 ml
Conditionnement	Carton de 3 rouleaux
Code Xella	30010754



MAÇONNERIE CHAÎNÉE

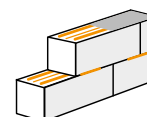


Mise en œuvre avec du OPTI 15
et chaînages verticaux et horizontaux

MAÇONNERIE ARMÉE

25%*
PLUS
RAPIDE À POSER
AVEC YTOFOR

ZÉRO chaînage



Mise en œuvre boostée avec l'armature
énergisante YTOFOR®

YTONG COMPACT 15

NEW

DÉDIÉ À LA MAISON
INDIVIDUELLE DE PLAIN-PIED
HORS ZONE SISMIQUE

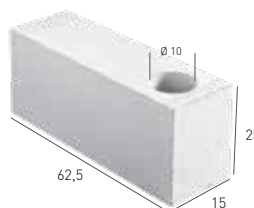
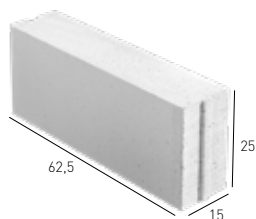
MUR ISOLANT, MUR PORTEUR
OU MUR DE REMPLISSAGE

 $R = 1,36 \text{ m}^2 \text{ K/W}$



RE 2020

Faites des économies
grâce au bloc isolant le
moins épais du marché !



10%

plus isolant
avec 120 mm
isolant ITI Th32

21%

moins épais
qu'une solution
classique

YTONG Compact 15 offre
une isolation thermique 2 en 1

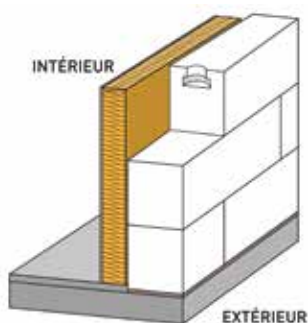
$R = 1,36$ en épaisseur 15 cm, le mur
YTONG est le plus performant pour
atteindre Bbio -30% !

1 MAÇONNERIE ISOLANTE

- 80% d'air encapsulé
- 26% de l'isolation du mur **garantie à vie**
- Performance grâce au montage à joints minces

2 ÉTANCHÉITÉ À L'AIR

- Bloc plein étanche à l'air
- Découpes précises et propres
- Joints intérieurs verticaux



R1*	COMPACT 15 TE	COMPACT 15 TA Ø10 CM	COMPACT 15 TU
Poids humide par pièce (kg)**	13,20	14	10,10
Gain de SHAB pour maison individuelle de 100 m ²	2,80 m ²	-	-
Résistance thermique R (m ² .K/W)	1,36	-	-
Résistance thermique du mur complet R (m ² .K/W)***	5,28	-	-
Déphasage thermique du mur complet en h.min	10h17	-	-
Rcn (Mpa)	4	-	-
Capacité portante (T/ml) mur de rive (ELS)	6,9	-	-
Protection incendie (min)	REI 180	-	-
Affaiblissement acoustique Rw (C;Ctr) en dB paroi seule	40 [-1, -5]	-	-
Zone sismique ouvrage ≤ R+2	1 - 2	-	-
Consommation de colle (kg/m ²)	2,6	-	-
Type d'enduit	OC1 (CS I /CS II)	-	-
Type de support pour enduit	RT1	-	-
Nombre de blocs par m ²	6,40	6,40	6,40
m ² /palette	10	10	10
Nbre blocs/palette	64	64	64
Poids palette (kg)	900	700	350
Dimension palette Lxlxh (cm)	125 x 100 x 132	125 x 100 x 102	125 x 100 x 77
Consommation colle (kg/m ²)	2,60	2,30	0,60
Code Xella	10018588	10005651	10015494
APPLICATIONS	Maisons individuelles de plain-pied hors zone sismique		

*Thermostop famille de remise R5. **Taux d'humidité moyenne 25%.

***Mur complet avec doublage Th 32 100 + 10 et résistances superficielles Rsi et Rse.

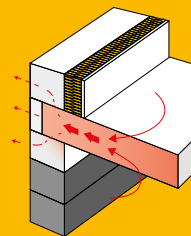


THERMOSTOP B20

RUPTEUR THERMIQUE POUR VIDE SANITAIRE

- Solution compatible tous systèmes constructifs
- Réduction de 60% du pont thermique
- Mise en œuvre facile

 $R = 1,60 \text{ m}^2 \text{ K/W}$
 $\Psi = 0,13 \text{ W/(M.K)}$ pour Up 27
 $\Psi = 0,10 \text{ W/(M.K)}$ pour Up 19






YTONG COMPACT 20

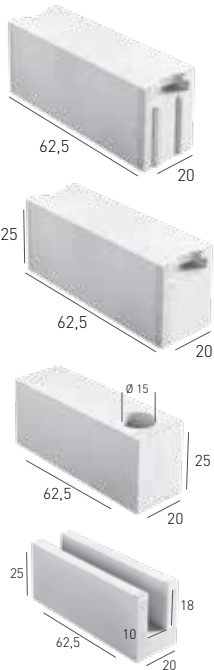
LE MUR "DOUBLE ISOLATION" UNIVERSEL

MUR ISOLANT, MUR PORTEUR,
MUR DE REMPLISSAGE OU MUR COUPE-FEU



 R = 1,82 m² K/W

 Capacité portante mur de rive = 11,5 t/ml



R1*	COMPACT 20 TPE	COMPACT 20 TP	COMPACT 20 TA Ø15 CM	COMPACT 20 TU	PLANELLES THERMOSTOP P6,5	
					6,5 x 20	6,5 x 25
R - Résistance thermique (m ² .K/W)	1,82	1,82	-	-	0,59	0,59
Rcn - Résistance mécanique (Mpa)	4	4	4	4	-	-
Résistance au feu mur porteur (min)	REI 120	REI 120	REI 120	REI 120	-	-
Résistance au feu mur coupe-feu (min)	EI 240 - HCM 120	EI 240 - HCM 120	EI 240 - HCM 120	EI 240 - HCM 120	-	-
Poids humide (kg)**	18,30	18,30	17,40	11,70	4,80	5,90
Nbre blocs/m ²	6,40	6,40	6,40	6,40	6,40	6,40
m ² / palette	7,50	7,50	6,25	3,75	12,50	22,50
Nbre blocs/palette	48	48	40	24	100	144
Poids palette (kg)	900	900	720	310	500	880
Dimension palette LxH (cm)	125 x 100 x 132	125 x 100 x 132	125 x 100 x 112	125 x 100 x 77	125 x 100 x 65	125 x 100 x 70
Consommation colle (kg/m ²)	3,50	4	3,10	0,80	-	-
Code Xella	10009142	10013934	10018229	10015495	10016516	10017155
APPLICATIONS	Maisons individuelles, bâtiments collectifs ou tertiaires jusqu'à R+2 (hors zone sismique) murs coupe-feu					



LINTEAUX ET COFFRES
PAGES 28/29



Palette réutilisable
Code 96000332
Compatibilité
enduit RT1-OC1

*Thermostop famille de remise R5. **Poids humide : 30% d'humidité.



SOLUTION ÉCONOMIQUE POUR LA MAISON INDIVIDUELLE

Compatible RE2020 partout en France avec un doublage ITI de 100 mm Th32



8 FOIS PLUS ISOLANT QU'UNE SOLUTION TRADITIONNELLE

40% de l'isolation intégrée dans la maçonnerie



HAUTE PERFORMANCE COUPE-FEU

Matériau incombustible A1 EI 240 - HCM 120 certifié par des PV feu Mur Cf jusqu'à 16 m de haut



COMPATIBLE ZONES SISMIQUES 1 À 4 (SUIVANT CP-MI)

Bloc TPE Zone 1-2
Bloc TP Zone 3-4 (suivant CP-MI)
Résistance mécanique Rcn : 4 Mpa



RAPIDE À POSER

Montage rapide à joint mince, seulement **5,3 blocs par m²** avec le Compact 20 XL



YTONG COMPACT 20 XL

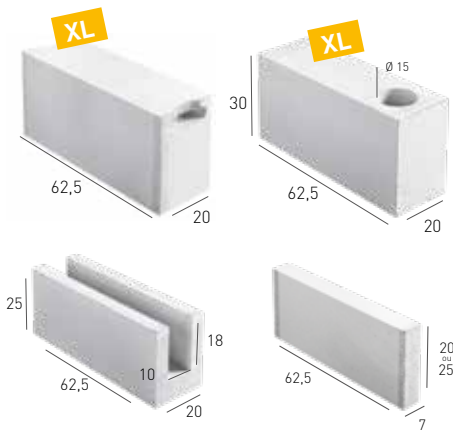
LE MUR "DOUBLE ISOLATION" UNIVERSEL



R = 1,82 m² K/W



Capacité portante mur de rive = 11,50 t/ml



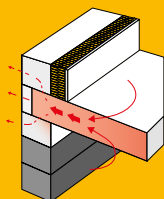
LINTEAUX ET COFFRES
PAGES 28/29



THERMOSTOP B20

RUPTEUR THERMIQUE POUR VIDE SANITAIRE

- Solution compatible tous systèmes constructifs
- Réduction de 60% du pont thermique
- Mise en œuvre facile



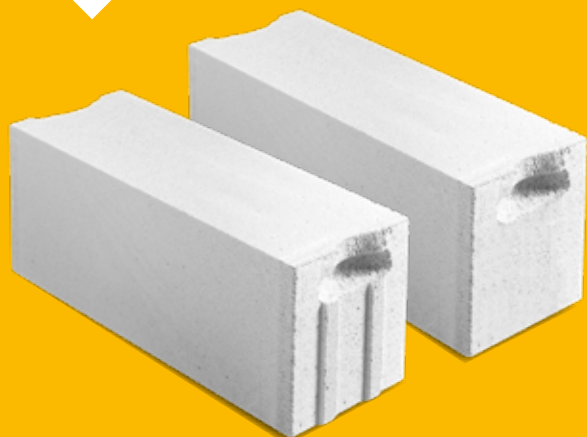
R = 1,60 m² K/W
Ψ = 0,13 W/(M.K) pour Up 27
Ψ = 0,10 W/(M.K) pour Up 19

R1*	COMPACT 20 XL TP	COMPACT 20 XL TA Ø15 CM	COMPACT 20 TU	PLANELLES THERMOSTOP P6,5	
				6,5 x 20	6,5 x 25
R - Résistance thermique (m ² .K/W)	1,82	-	-	0,59	0,59
Rcn - Résistance mécanique (Mpa)	4	4	4	-	-
Résistance au feu mur porteur (min)	REI 120	REI 120	REI 120	-	-
Résistance au feu mur coupe-feu (min)	EI 240 - HCM 120	EI 240 - HCM 120	EI 240 - HCM 120	-	-
Poids humide (kg)**	21,90	19,90	11,70	4,80	5,90
Nbre blocs/m ²	5,30	5,30	6,40	6,40	6,40
m ² / palette	6,75	6,75	3,75	12,50	22,50
Nbre blocs/palette	36	36	24	100	144
Poids palette (kg)	820	740	310	500	880
Dimension palette Lxlxh (cm)	125 x 100	125 x 90	125 x 100 x 77	125 x 100 x 65	125 x 100 x 70
Consommation colle (kg/m ²)	2,90	2,60	0,80	-	-
Code Xella	10016258	10016259	10015495	10016516	10017155
APPLICATIONS	Maisons individuelles murs coupe-feu				


*Thermostop famille de remise R5. **Poids humide : 30% d'humidité.

YTONG COMPACT 22,5

LE MUR "DOUBLE ISOLATION" TOUT-TERRAIN



 **R = 2,05 m² K/W**

 **Capacité portante mur de rive = 14 t/ml**



SOLUTION TOUT-TERRAIN

Performance sismique et thermique renforcées



COMPATIBLE ZONES SISMIQUES

1 À 4 (SUIVANT CP-MI)

Bloc TPE Zone 1-2

Bloc TP Zone 3-4 (suivant CP-MI)

Résistance mécanique Rcn : 4 Mpa



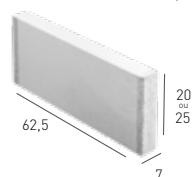
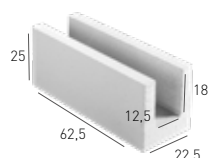
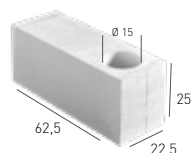
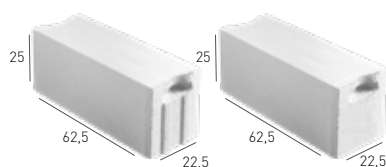
9 FOIS PLUS ISOLANT QU'UNE SOLUTION TRADITIONNELLE

45 % de l'isolation intégrée dans la maçonnerie



RAPIDE À POSER

Seulement 6,4 blocs / m²



R1*	COMPACT 22,5 TPE	COMPACT 22,5 TP	COMPACT 22,5 TA Ø15 CM	COMPACT 22,5 TU	THERMOSTOP P7	
					7 x 20	7 x 25
R - Résistance thermique (m ² .K/W)	2,05	2,05	-	-	0,63	0,63
Rcn - Résistance mécanique (Mpa)	4	4	4	4	-	-
Résistance au feu (minutes)	REI 120	REI 120	REI 120	REI 120	-	-
Poids humide (kg)**	20,60	20,60	18	12,30	5,10	6,40
Nbre blocs/m ²	6,40	6,40	6,40	6,40	6,40	6,40
m ² / palette	6,25	6,25	5	3,13	12,50	21,25
Nbre blocs/palette	40	40	32	20	100	136
Poids palette (kg)	850	850	600	270	540	900
Dimension palette Lxhxh (cm)	125 x100 x125	125 x100 x125	125 x100 x102	125 x 100 x 77	125 x 100 x 65	125 x 100 x 70
Consommation colle (kg/m ²)	4	4,50	3,60	1	-	-
Code Xella	10013909	10009165	10009413	10016506	10016517	10017156
APPLICATIONS	Maisons individuelles, bâtiments collectifs ou tertiaires jusqu'à R+2 (hors zone sismique)					

*Thermostop famille de remise R5. **Poids humide : 30% d'humidité.



LINTEAUX ET COFFRES
PAGES 28/29

YTONG ENERGIE 20

LE MUR "DOUBLE ISOLATION" À HAUTE PERFORMANCE THERMIQUE



 **R = 2,22 m² K/W**

 **Capacité portante mur de rive = 9,10 t/ml**



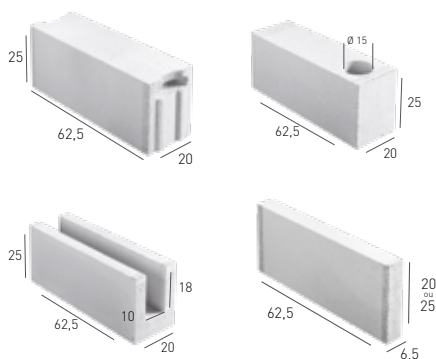
**LE BLOC D'ÉPAISSEUR 20 CM
LE PLUS ISOLANT**

49 % de l'isolation intégrée dans la maçonnerie



**COMPATIBLE ZONES NON
SISMIQUES (1 ET 2)**

TA de diamètre de 15 cm
Résistance mécanique Rcn : 3 Mpa



R1*	ENERGIE 20 TPE	COMPACT 20 TA Ø15 CM	COMPACT 20 TU	PLANELLES THERMOSTOP P6,5	
				6,5 x 20	6,5 x 25
R - Résistance thermique (m ² .K/W)	2,22	-	-	0,59	0,59
Rcn - Résistance mécanique (Mpa)	4	4	4	-	-
Résistance au feu (minutes)	REI 60	-	-	-	-
Poids humide (kg)**	14,20	17,40	11,70	4,80	5,90
Nbre blocs/m ²	6,40	6,40	6,40	6,40	6,40
m ² / palette	7,50	6,25	3,75	12,50	22,50
Nbre blocs/palette	48	40	24	100	144
Poids palette (kg)	710	720	310	500	880
Dimension palette Lxlxh (cm)	125 x 100 x 132	125 x 100 x 112	125 x 100 x 77	125 x 100 x 65	125 x 100 x 70
Consommation colle (kg/m ²)	3,50	2,70	0,80	-	-
Code Xella	10016131	10018229	10015495	10016516	10017155
APPLICATIONS	Maisons individuelles hors zone sismique, murs de remplissage				

*Thermostop famille de remise R5. **Poids humide : 30% d'humidité.

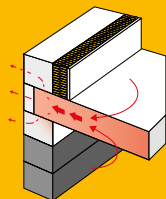


LINTEAUX ET COFFRES
PAGES 28/29



THERMOSTOP B20
RUPTEUR THERMIQUE POUR
VIDE SANITAIRE

- Solution compatible tous systèmes constructifs
- Réduction de 60% du pont thermique
- Mise en œuvre facile



 **R = 1,60 m² K/W**
Ψ = 0,13 W/(M.K) pour Up 27
Ψ = 0,10 W/(M.K) pour Up 19




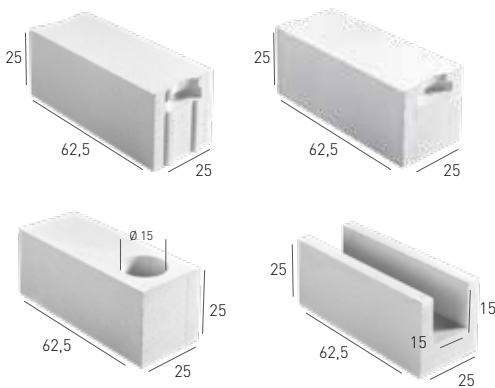
YTONG ENERGIE 25

**LE MUR "DOUBLE ISOLATION",
CONFORT DE POSE ET HAUTE
PERFORMANCE THERMIQUE**



 **R = 2,78 m² K/W**


 **Capacité portante mur de rive = 12,60 t/ml**



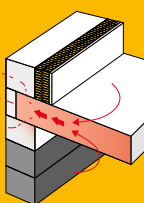
	ENERGIE 25 TPE	ENERGIE 25 TP	ENERGIE 25 TA Ø15 CM	ENERGIE 25 TU
R2				
R - Résistance thermique (m ² .K/W)	2,78	2,78	-	-
Rcn - Résistance mécanique (Mpa)	3	3	3	3
Résistance au feu (minutes)	REI 180	REI 180	REI 180	REI 180
Poids humide (kg)*	17,80	17,80	15,80	11,40
Nbre blocs/m ²	6,40	6,40	6,40	6,40
m ² / palette	6,25	6,25	5	3,13
Nbre blocs/palette	40	40	32	20
Poids palette (kg)	740	740	530	250
Dimension palette Lxlxh (cm)	125 x 100 x 137	125 x 100 x 137	125 x 100 x 112	125 x 100 x 77
Consommation colle (kg/m ²)	4,50	5	4	1
Code Xella	10005205	10005114	10005692	10015497
APPLICATIONS	Maisons individuelles, bâtiments collectifs et tertiaires jusqu'à R+2			


*Poids humide : 30% d'humidité.

 **LINTEAUX ET COFFRES**
PAGES 28/29

 **THERMOSTOP B20**
RUPTEUR THERMIQUE POUR
VIDE SANITAIRE

- Solution compatible tous systèmes constructifs
- Réduction de 60% du pont thermique
- Mise en œuvre facile



 **R = 1,60 m² K/W**
Ψ = 0,13 W/(M.K) pour Up 27
Ψ = 0,10 W/(M.K) pour Up 19



**ENVELOPPE THERMIQUE
EXTÉRIEURE TRÈS ISOLANTE**
R = 2,78 m².K/W



**11 FOIS PLUS ISOLANT QU'UNE
SOLUTION TRADITIONNELLE**
62 % de l'isolation intégrée dans la
maçonnerie



DÉPHASAGE CONFORT THERMIQUE
Pratiquement 12h de déphasage
thermique avec le mur seul



**JUSQU'À R+2 TOUTES ZONES
SISMQUES**

TA de diamètre de 15 cm
Résistance mécanique R_{cn} : 3 Mpa
avec le Energie 25 TP



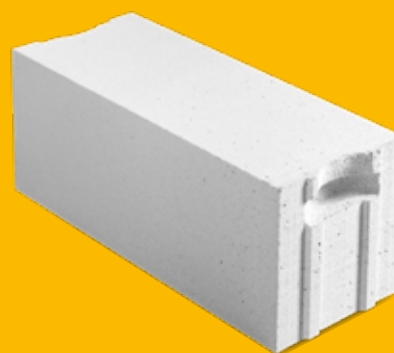
RAPIDE À POSER

Montage rapide à joint mince, seulement
5,3 blocs par m² avec le Energie 25 XL



YTONG ENERGIE 25 XL

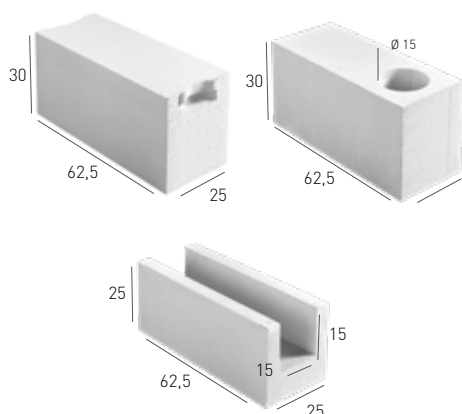
**LE MUR HAUTE PERFORMANCE
THERMIQUE RAPIDE À METTRE
EN ŒUVRE**



R = 2,78 m² K/W



Capacité portante mur de rive = 12,60 t/ml



	ENERGIE 25 XL TPE	ENERGIE 25 XL TA Ø15 CM	ENERGIE 25 TU
R2			
R - Résistance thermique (m ² .K/W)	2,78	-	-
R _{cn} - Résistance mécanique (Mpa)	3	3	3
Résistance au feu (minutes)	-	-	REI 180
Poids humide* (kg)	21,30	24,30	11,40
Nbre blocs/m ²	5,30	5,30	6,40
m ² / palette	4,50	4,50	3,13
Nbre blocs/palette	24	30	20
Poids palette (kg)	540	750	250
Dimension palette Lxlxh (cm)	125 x 100 x 113	125 x 100 x 113	125 x 100 x 77
Consommation colle (kg/m ²)	3,70	3,30	1
Code Xella	10016263	10016264	10015497
APPLICATIONS	Maisons individuelles hors zone sismique		

*Poids humide : 30% d'humidité.



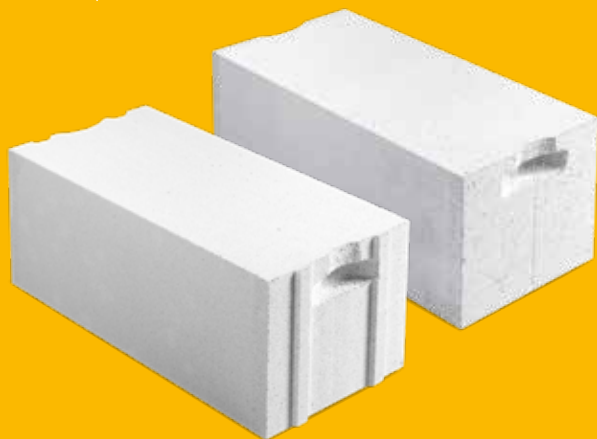
LINTEAUX ET COFFRES
PAGES 28/29



Palette réutilisable
Code 96000332
Compatibilité
enduit RT1-OC1

YTONG THERMO 30

LE MUR BIOCLIMATIQUE ÉCONOMIQUE



R = 3,33 m² K/W

Capacité portante mur de rive = 15,20 t/ml



MUR RESPIRANT



ET RÉGULANT



**EN TERTIAIRE, IDÉAL POUR LES
BÂTIMENTS COMMERCIAUX ET CHAIS**



**ISOLATION 100% INTÉGRÉE
GARANTIE À VIE**



**COMPATIBLE ZONES SISMIQUES
(SUIVANT EC8)**

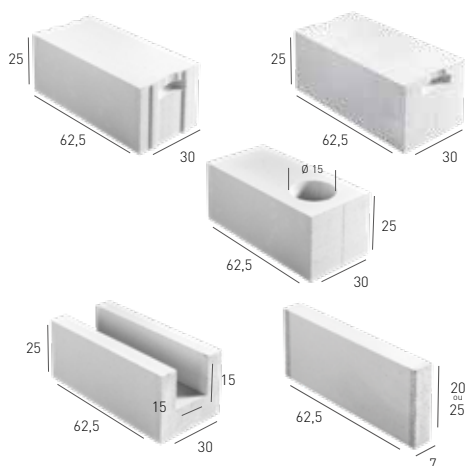
Jusqu'à R+4 pour zone 1 et 2
Jusqu'à R+2 pour zone 3 et 4



**EN RÉSIDENTIEL, PRÉVOIR UN
DOUBLAGE ISOLANT DE 80 MM EN TH32**



RE 2020



R2*	THERMO 30 TPE	THERMO 30 TP	THERMO 30 TA Ø15 CM	THERMO 30 TU	THERMOSTOP P7	
					7 x 20	7 x 25
R - Résistance thermique (m ² .K/W)	3,33	3,33	-	-	0,63	0,63
Rcn - Résistance mécanique (Mpa)	3	3	3	3	-	-
Résistance au feu (minutes)	REI 180	REI 180	REI 180	REI 180	-	-
Poids humide (kg)**	21,30	21,30	19,30	14,90	5,10	6,40
Nbre blocs/m ²	6,40	6,40	6,40	6,40	6,40	6,40
m ² / palette	5	5	5	2,50	12,50	21,25
Nbre blocs/palette	32	32	32	16	100	136
Poids palette (kg)	710	710	650	270	540	900
Dimension palette LxLxh (cm)	125 x 100 x 132	125 x 100 x 132	125 x 100 x 132	125 x 100 x 77	125 x 100 x 65	125 x 100 x 70
Consommation colle (kg/m ²)	5,25	6	4,70	1,20	-	-
Code Xella	10005207	10005115	10005693	10015498	10016517	10017156
APPLICATIONS	Maisons individuelles, bâtiments collectifs et tertiaires, bâtiments commerciaux, chais et bâtiments viticoles					

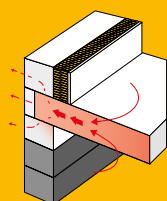
*Thermostop famille de remise R5. **Poids humide : 30% d'humidité.



THERMOSTOP B20

RUPTEUR THERMIQUE POUR
VIDE SANITAIRE

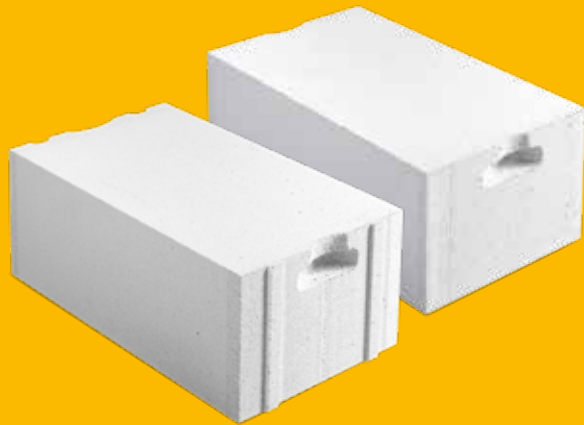
- Solution compatible tous systèmes constructifs
- Réduction de 60% du pont thermique
- Mise en œuvre facile



R = 1,60 m² K/W
Ψ = 0,13 W/(M.K) pour Up 27
Ψ = 0,10 W/(M.K) pour Up 19

YTONG THERMO 36,5

LE MUR BIOCLIMATIQUE UNIVERSEL



R = 4,05 m² K/W

Capacité portante mur de rive = 18,90 t/ml



MUR RESPIRANT



ET RÉGULANT



**COMPATIBILITÉ TOUTES ZONES
SISMQUES (SUIVANT EC8)**

Jusqu'à R+4 pour zone 1 et 2
Jusqu'à R+2 pour zone 3 et 4

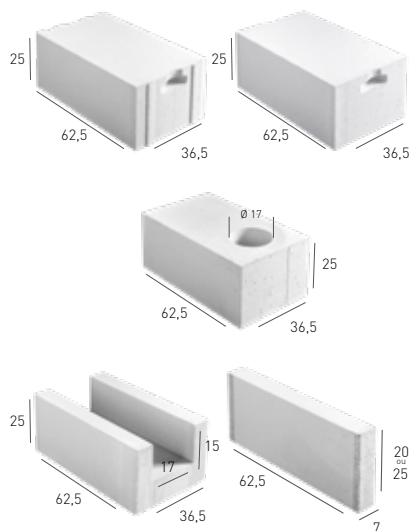


**ISOLATION 100% INTÉGRÉE
GARANTIE À VIE**



**ALTERNATIVE ÉCONOMIQUE AUX MURS
AVEC ISOLATION RAPPORTÉE**

Pose 2 en 1 : maçonnerie + isolation



R2*	THERMO 36,5 TPE	THERMO 36,5 TP	THERMO 36,5 TA Ø17 CM	THERMO 36,5 TU	THERMOSTOP P7	
					7 x 20	7 x 25
R - Résistance thermique (m ² .K/W)	4,05	4,05	-	-	0,63	0,63
Rcn - Résistance mécanique (Mpa)	3	3	-	-	-	-
Résistance au feu (minutes)	REI 180	REI 180	REI 180	REI 180	-	-
Poids humide (kg)**	25,90	25,90	23,40	18,70	5,10	6,40
Nbre blocs/m ²	6,40	6,40	6,40	6,40	6,40	6,40
m ² /palette	3,75	3,75	3,75	1,87	12,50	21,25
Nbre blocs/palette	24	24	24	12	100	136
Poids palette (kg)	650	650	590	250	540	900
Dimension palette LxH (cm)	125 x 100 x 122	125 x 100 x 122	125 x 100 x 122	125 x 100 x 77	125 x 100 x 65	125 x 100 x 70
Consommation colle (kg/m ²)	6,40	7,30	5,70	1,50	-	-
Code Xella	10005208	10005116	10005694	10015499	10016517	10017156
APPLICATIONS	Maisons individuelles, bâtiments collectifs et tertiaires, bâtiments commerciaux, chais et bâtiments viticoles					

*Thermostop famille de remise R5. ** Poids humide : 30% d'humidité.

**LINTEAUX ET COFFRES
PAGES 28/29**

**Palette réutilisable
Code 96000332
Compatibilité
enduit RT1-OC1**

YTONG THERMO 42

LE MUR BIOCLIMATIQUE HAUTE PERFORMANCE



R = 4,67 m² K/W

Capacité portante mur de rive = 22 t/ml



MUR RESPIRANT



ET RÉGULANT



COMPATIBILITÉ TOUTES ZONES
SISMQUES

Jusqu'à R+4 pour zone 1 et 2
Jusqu'à R+2 pour zone 3 et 4

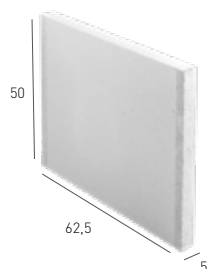
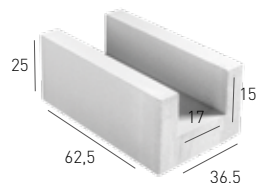
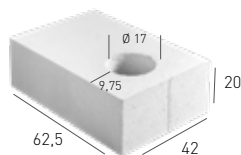
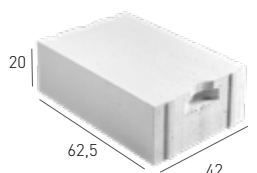


ALTERNATIVE ÉCONOMIQUE AUX MURS
AVEC ISOLATION RAPPORTÉE

Pose 2 en 1 : maçonnerie + isolation



ISOLATION 100% INTÉGRÉE
GARANTIE À VIE



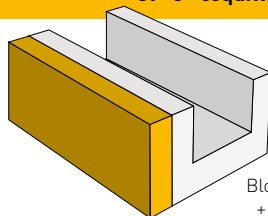
R2*	THERMO 42 TPE	THERMO 42 TP	THERMO 42 TA DÉCENTRÉ Ø17 CM	THERMO 36,5 TU	SIPOREX 5/25 EN COMPLÉMENT TU
R - Résistance thermique (m ² .K/W)	4,67	4,67	-	-	0,36
Rcn - Résistance mécanique (Mpa)	3	3	3	3	-
Résistance au feu (minutes)	REI 180	REI 180	-	-	-
Poids humide (kg)**	23,90	23,90	21,80	18,70	11,20
Nbre blocs/m ²	8	8	8	6,40	3,20
m ² / palette	3,75	3,75	3,13	1,87	30
Nbre blocs/palette	30	30	20	12	96
Poids palette (kg)	740	740	460	250	1100
Dimension palette Lxlxh (cm)	125 x 100 x 138	125 x 100 x 138	125 x 100 x 96	125 x 100 x 77	125 x 100 x 132
Consommation colle (kg/m ²)	9,20	10,50	8,20	1,50	-
Code Xella	10009138	10009163	10013979	10015499	10018450
APPLICATIONS	Maisons individuelles, bâtiments collectifs et tertiaires, bâtiments commerciaux, chais et bâtiments viticoles				

*Carreau famille de remise R3. **Poids humide : 30% d'humidité.



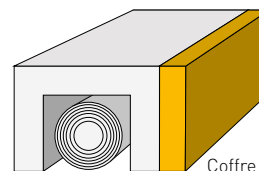
TRAITEMENT DES POINTS SINGULIERS DE LA MISE EN ŒUVRE DU THERMO 42

Mise en œuvre des blocs TU
et "U" coquilles.



Bloc THERMO 36,5 TU
+ Carreau Siporex 5

Mise en œuvre des coffres
tunnels pour volets roulants.



Coffre tunnel 36,5 cm
+ Carreau Siporex 5



LINTEAUX ET COFFRES
PAGES 28/29

YTONG FORCE 20

LE MUR "DOUBLE ISOLATION"
DÉDIÉ AUX PROJETS
COLLECTIFS DE GRANDE
HAUTEUR



R = 1,18 m² K/W

Capacité portante mur de rive = 21,80 t/ml



SOLUTION ÉCONOMIQUE POUR LES LOGEMENTS COLLECTIFS

Compatible toutes zones sismiques
Surface habitable optimisée : épaisseur mur
+ isolant = 30 à 32 cm suivant zone climatique



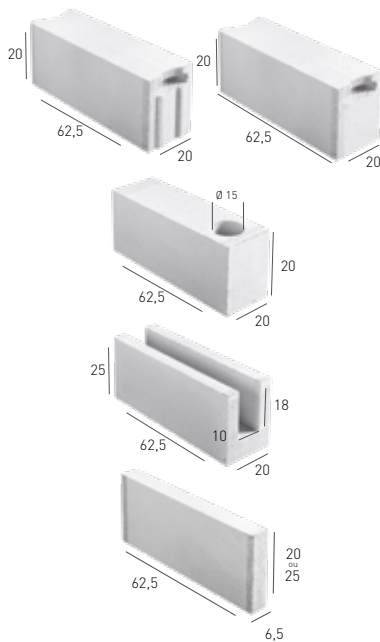
LIBERTÉ DANS LA CONCEPTION

REI 240 jusqu'à R+5 sans contrainte sur le type
d'isolation thermique
Parfait pour la réalisation des premiers niveaux du
bâtiment



RAPIDE À POSER

Montage rapide à joint mince, seulement
8 blocs par m²



R2*	FORCE 20 TPE	FORCE 20 TP	FORCE 20 TA Ø15 CM	COMPACT 20 TU	THERMOSTOP P6,5	
					6,5 x 20	6,5 x 25
R - Résistance thermique (m ² .K/W)	1,18	1,18	-	-	0,59	0,59
Rcn - Résistance mécanique (Mpa)	7,90	7,90	7,90	-	-	-
Résistance au feu (minutes)	REI 240	REI 240	-	-	-	-
Poids humide (kg)**	22,75	22,75	19,54	11,70	4,75	5,94
Nbre blocs/m ²	8	8	-	-	-	-
m ² / palette	7,50	7,50	6	3,75	12,50	12,50
Nbre blocs/palette	60	60	48	24	100	80
Poids palette (kg)	1387	1387	960	303	497	497
Dimension palette Lxlxh (cm)	125 x 100 x 120	125 x 100 x 120	125 x 100 x 100	125 x 100 x 62,50	125 x 100 x 62,50	125 x 100 x 62,50
Consommation colle (kg/m ²)	3,50	4	3,10	0,80	-	-
Code Xella	10018771	10018772	10018773	10015495	10016516	10017155
APPLICATIONS	Logements collectifs					

*Thermostop famille de remise R5. **Poids humide : 30% d'humidité.



LINTEAUX ET COFFRES
PAGES 28/29



Palette réutilisable
Code 96000332
Compatibilité
enduit RT1-OC1

YTONG VERTI 20

LE MUR "DOUBLE ISOLATION" DÉDIÉ AUX PROJETS COLLECTIFS



 **R = 1,43 m² K/W**

 **Capacité portante mur de rive = 14,30 t/ml**



SOLUTION ÉCONOMIQUE POUR LES LOGEMENTS COLLECTIFS

Surface habitable optimisée :
épaisseur mur + isolant = 30 cm



LIBERTÉ DANS LA CONCEPTION

REI 120 jusqu'à R+4 sans contrainte sur
les planchers et l'isolation
Compatible pour les bâtiments de 3^{ème} famille
(R+4) avec tous les types d'isolant



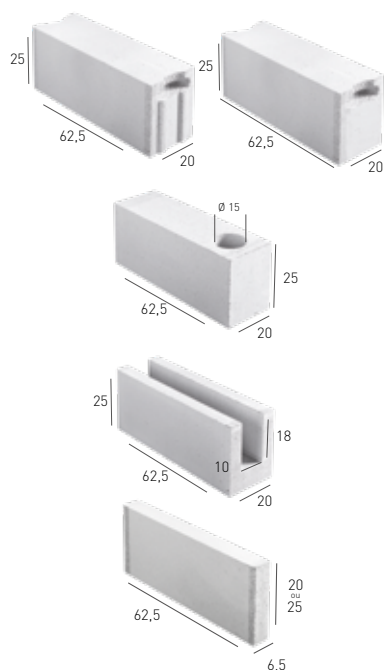
JUSQU'À R+4 TOUTES ZONES SISMIQUES (SUIVANT EUROCODE 8)

TA de diamètre de 15 cm
Résistance mécanique Rcn : 5 Mpa



RAPIDE À POSER

Montage rapide à joint mince, seulement
6,4 blocs par m² avec le Verti 20



Palette réutilisable
Code 96000332
Compatibilité
enduit RT1-OC1


R1*	VERTI 20 TPE	VERTI 20 TP	VERTI 20 TA Ø15 CM	COMPACT 20 TU	THERMOSTOP P6,5	
					6,5 x 20	6,5 x 25
R - Résistance thermique (m ² .K/W)	1,43	1,43	-	-	0,59	0,59
Rcn - Résistance mécanique (Mpa)	5	5	5	-	-	-
Résistance au feu (minutes)	REI 120	REI 120	REI 120	REI 120	-	-
Poids humide (kg)**	22,30	22,30	20,90	11,70	4,80	5,90
Nbre blocs/m ²	6,40	6,40	6,40	6,40	6,40	6,40
m ² / palette	7,50	7,50	6,25	3,75	12,50	22,50
Nbre blocs/palette	48	48	40	24	100	144
Poids palette (kg)	1100	1100	860	310	500	880
Dimension palette Ltxh (cm)	125 x 100 x 132	125 x 100 x 132	125 x 100 x 112	125 x 100 x 77	125 x 100 x 65	125 x 100 x 70
Consommation colle (kg/m ²)	3,50	4	3	0,80	-	-
Code Xella	10015613	10015612	10015615	10015495	10016516	10017155
APPLICATIONS	Bâtiments collectifs et tertiaires jusqu'à R+4					


*Thermostop famille de remise R5. **Poids humide : 30% d'humidité.

YTONG VERTI 25

LE MUR "DOUBLE ISOLATION"
RENFORCÉE DÉDIÉ AUX
PROJETS COLLECTIFS



 **R = 2 m² K/W**

 **Capacité portante mur de rive = 18 t/ml**



SOLUTION HAUTE PERFORMANCE POUR LES LOGEMENTS COLLECTIFS

Surface habitable optimisée : épaisseur
mur + isolant = 33 cm



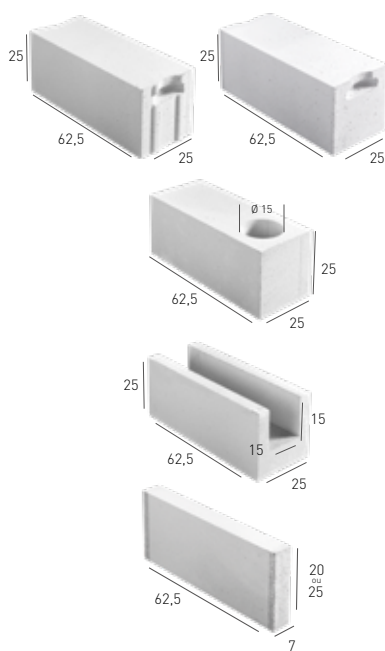
LIBERTÉ DANS LA CONCEPTION

REI 120 jusqu'à R+4 sans contrainte sur
les planchers et l'isolation
Compatible pour les bâtiments de 3^{ème} famille
(R+4) avec tous les types d'isolant



JUSQU'À R+4 TOUTES ZONES SISMQUES (SUIVANT EUROCODE 8)

TA de diamètre de 15 cm
Résistance mécanique Rcn : 4,5 Mpa



R1*	VERTI 25 TPE	VERTI 25 TP	VERTI 25 TA Ø15 CM	ENERGIE 25 TU	THERMOSTOP P7	
					7 x 20	7 x 25
R - Résistance thermique (m ² .K/W)	2	2	-	-	0,63	0,63
Rcn - Résistance mécanique (Mpa)	4,50	4,50	4,50	-	-	-
Résistance au feu (minutes)	REI 180	REI 180	REI 180	REI 180	-	-
Poids humide (kg)**	25,40	25,40	22,50	11,40	5,10	6,40
Nbre blocs/m ²	6,40	6,40	6,40	6,40	6,40	6,40
m ² / palette	6,25	6,25	5	3,13	12,50	21,25
Nbre blocs/palette	40	40	32	20	100	136
Poids palette (kg)	1040	1040	750	250	540	900
Dimension palette Lxlxh (cm)	125 x 100 x 137	125 x 100 x 137	125 x 100 x 112	125 x 100 x 77	125 x 100 x 65	125 x 100 x 70
Consommation colle (kg/m ²)	4,50	5	4	01	-	-
Code Xella	10015693	10015692	10015694	10015497	10016517	10017156
APPLICATIONS	Bâtiments collectifs et tertiaires jusqu'à R+4					

*Thermostop famille de remise R5. **Poids humide : 30% d'humidité.



LINTEAUX ET COFFRES
PAGES 28/29



YTONG MAXIBLOC/ GIGABLOC



**LA MAÇONNERIE GRAND FORMAT
POUR MURS COUPE-FEU**



RAPIDITÉ DE MISE EN ŒUVRE ACCRUE

Des blocs jusqu'à 4,6 fois plus grand
Jusqu'à 10 m²/heure et par personne



IDÉALE POUR LES MURS DE GRANDE ENVERGURE

Moins de manutention pour un
déploiement plus rapide



ALTERNATIVE ÉCONOMIQUE POUR LES CHANTIERS COUPE-FEU

Jusqu'à 4 fois moins de colle consommée



POSE MÉCANISÉE

Pénibilité réduite sur le chantier

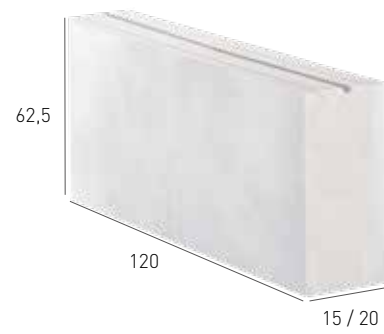
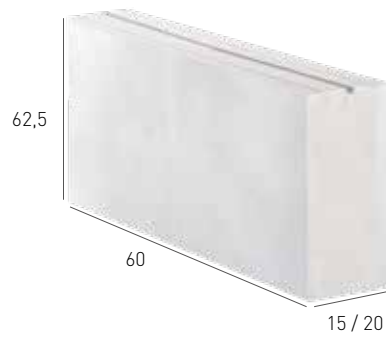


HAUTE PERFORMANCE COUPE-FEU

Matériau incombustible A1 EI 240 - HCM 120
certifié par des PV feu Mur Cf jusqu'à 16 m
de haut



(*) Information sur le niveau d'émission de substances volatiles dans l'air intérieur, présentant un risque de toxicité par inhalation, sur une échelle de classe allant de A+ (très faibles émissions) à C (fortes émissions).

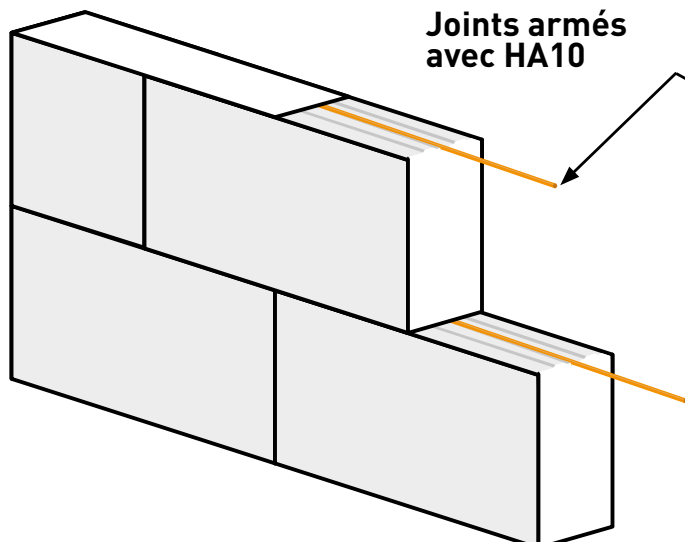


R1	MAXIBLOC 15	MAXIBLOC 20	GIGABLOC 15	GIGABLOC 20
Hauteur maxi. du mur coupe feu (m)*	12	16	12	16
Résistance du mur coupe feu (min)	EI 240	EI 240 - HCM 120	EI 240	EI 240 - HCM 120
R - Résistance thermique (m ² .K/W)	1,36	1,82	1,36	1,82
Poids humide (kg)**	32,90	43,90	65,80	87,80
Nbre blocs/m ²	2,67	2,67	1,34	1,34
m ² / palette	6	4,50	6	4,50
Nbre blocs/palette	16	12	8	6
Poids palette (kg)	550	550	550	550
Dimension palette Lxlxh (cm)	125 x 90 x 72	125 x 90 x 72	125 x 90 x 75	125 x 90 x 75
Consommation colle (kg/m ²)	1,10	1,50	0,60	0,80
Code Xella	10016248	10016250	10016253	10016254
APPLICATIONS	Murs coupe feu de grande envergure			

*Avec étude préalable. **Poids humide : 30% d'humidité.

MAÇONNERIE ARMÉE

MAXI-GIGABLOC



YTONG

LINTEAUX PRÉFABRIQUÉS/ U COQUILLE

**POUR UNE MISE EN ŒUVRE
SIMPLE ET RAPIDE**



 **Conformes NF EN 845-3**



CONTINUITÉ DE SURFACE EN FAÇADE

Garantie une meilleure application de l'enduit



RÉDUCTION DES PONTS THERMIQUES

Bénéficie de la performance thermique du béton cellulaire



SIMPLICITÉ DE MISE EN ŒUVRE

Les linteaux préfabriqués se posent sans étaie-
ment
Les U coquilles se coupent à dimension et s'assemblent



R5 LINTEAUX PRÉFABRIQUÉS - HAUTEUR = 25 cm

	Épaisseur 15 cm			Épaisseur 20 cm				Épaisseur 25 cm			Épaisseur 30 cm			Épaisseur 36,5 cm	
	125	150	200	125	150	200	300	150	200	300	150	200	300	150	200
Longueur (cm)	125	150	200	125	150	200	300	150	200	300	150	200	300	150	200
Poids (kg)*	36,60	43,30	57,90	50,70	57,70	77,20	116,20	69,30	92,70	39,50	86,60	115,80	174,30	115,90	154,50
Code Xella	10017471	10002682	10017473	10002679	10017478	10017480	10017484	10017486	10017488	10017492	10017494	10017496	10017500	10004311	10004313
APPLICATIONS	Maisons individuelles hors zone sismique - charges légères														

R5 U COQUILLES - HAUTEUR = 25 cm

	Épaisseur 20 cm		Épaisseur 25 cm		Épaisseur 30 cm		Épaisseur 36,5 cm	
	300	400	300	400	300	400	300	400
Longueur (cm)	300	400	300	400	300	400	300	400
Poids (kg)*	74,90	99,80	83,10	110,80	103,90	138,50	141,90	189,20
Code Xella	10005713	10005715	10005731	10005733	10005739	10005741	10005749	10005751
APPLICATIONS	Maisons individuelles toutes zones sismiques et murs coupe-feu							

*Poids humide : 30% d'humidité.

YTONG

COFFRES DE VOLET ROULANT

**POUR FENÊTRE
TRADITIONNELLE ET
BLOC-BAIE**



COMPLÉMENT DE GAMME POUR UNE FAÇADE DE QUALITÉ

Coffre robuste offrant une homogénéité de matériau pour l'ensemble de la maçonnerie



LARGEUR DE GAMME

45 références en stock
Possibilité de sur-mesure :
tous les 10 cm de 0,50 à 4 m



COMPATIBLE AVEC TOUTES LES SOLUTIONS

Le coffre tunnel pour vos fenêtres traditionnelles
Le coffre demi-linteau (BBI) pour vos fenêtres bloc-baie



OPTIMISATION DE LA PERFORMANCE THERMIQUE

Les parois béton cellulaire et les joues lisses permettent d'assurer la continuité de l'isolation et de l'étanchéité



R5	DEMI-COFFRE - ÉP. 15 cm / Exclusivité YTONG											
Long. (cm)	80	100	120	140	160	180	200	220	240	260	280	300
Code Xella	10018853	10018854	10018855	10018856	10018857	10018858	10018859	10018860	10018861	10018862	10018863	10018864



R5	DEMI-COFFRE - ÉP. 20 cm								
Long. (cm)	80	90	100	120	140	180	200	240	300
Code Xella	10009349	10009350	10009351	10009352	10009353	10009355	10009356	10009358	10009359

COFFRE - ÉP. 30 cm - UC = 1 W/(m².K)									
Long. (cm)	80	90	100	120	140	180	200	240	300
Code Xella	10009380	10009371	10009372	10009373	10009374	10009376	10009377	10009378	10009379

R5	DEMI-COFFRE - ÉP. 22,5 cm								
Long. (cm)	80	90	100	120	140	180	200	240	300
Code Xella	10013935	10013936	10013937	10013938	10013939	10013941	10013942	10013944	10013945

COFFRE - ÉP. 36,5 cm - UC = 0,67 W/(m².K)									
Long. (cm)	80	90	100	120	140	180	200	240	300
Code Xella	10009383	10009384	10009385	10009386	10009387	10009389	10009382	10009381	10009390

R5	DEMI-COFFRE - ÉP. 25 cm								
Long. (cm)	80	90	100	120	140	180	200	240	300
Code Xella	10009360	10009361	10009362	10009363	10009364	10009366	10009367	10009369	10009370

1/2 COFFRE VR



Livré avec sous-face :
- dimensions ordinaires à J+4
- sur-mesure à 4 semaines
- pour blocs 20 et 25 cm

COFFRE TUNNEL VR



Livré sans sous-face :
- dimensions ordinaires à J+4
- sur-mesure à 4 semaines
- pour blocs 30, 36 et 42 cm



**Coffres et demi-coffres
sur-mesure :
nous consulter**



 **hebel**

LA SOLUTION GRAND FORMAT POUR LES PROJETS TERTIAIRE ET INDUSTRIEL

PAGES 31 à 32



HEBEL

PANNEAUX PRÉFABRIQUÉS EN BÉTON CELLULAIRE ARMÉ



RÉSISTANCE AU FEU

Les panneaux Hebel sont incombustibles. Les murs construits avec Hebel protègent les personnes et les biens contre le risque d'incendie. Les murs coupe-feu Hebel sont donc la solution idéale pour éviter la propagation des flammes, des fumées et des gaz toxiques. La faible conductivité thermique du matériau laissera plus de temps pour évacuer les bâtiments en préservant une température raisonnable dans les cellules adjacentes. De plus, le matériau ne dégage pas de vapeurs toxiques et ne s'altère pas.



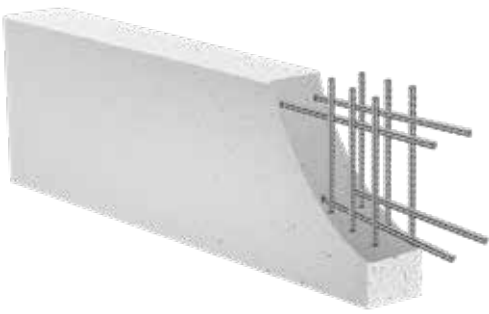
RENTABILITÉ ET RAPIDITÉ

Le système constructif Hebel permet de concrétiser rapidement des projets de qualité. Les panneaux Hebel sont ancrés dans une structure porteuse en béton armé, en acier ou en bois. Si des panneaux utilisés sont suffisamment épais, l'application d'une isolation complémentaire n'est pas nécessaire. Une finition extérieure, simple ou avec l'ajout d'une isolation, peut directement être appliquée aux panneaux.



ISOLATION THERMIQUE

Grâce à sa structure alvéolaire unique, Hebel présente de hautes performances thermiques. En effet, grâce à ces millions de microbulles d'air encapsulées, les panneaux Hebel assurent une température intérieure agréablement chaude en hiver et fraîche en été. La pose d'une finition sur les murs Hebel ne requiert pas une préparation particulière du support.



Les panneaux de bardage préfabriqués Hebel sont réalisés en béton cellulaire armés. D'une longueur maximale de 6,75 m et d'une épaisseur comprise entre 15 et 30 cm, ils sont empilés pour constituer une paroi verticale autoportante fixée dans une ossature en béton armé, métal ou bois :

- Système couvert par le DTA 3.2/20-1011_V1
- Dimensionnement suivant la NF EN 12602

Système

250 m²/jour

100% préfabriqué

Tout comme Ytong, les solutions Hebel se composent d'eau, de sable, de ciment et de chaux. Ces dalles grand format permettent de construire rapidement des bâtiments de qualité en association avec une structure porteuse.

Les dalles Hebel disposent de propriétés coupe-feu uniques et présentent, à l'image des solutions Ytong, une excellente performance en termes d'isolation thermique. Ainsi, elles sont les seuls matériaux du marché avec lesquels vous pouvez répondre simultanément aux exigences en termes de sécurité incendie et aux exigences relatives à l'isolation thermique pour les bâtiments industriels.



CONSTRUCTION RAPIDE GRÂCE AUX DALLES GRANDS FORMATS

Les dalles Hebel présentent des dimensions appréciables mais restent relativement légères. L'association avec le service numérique blue.sprint de Xella permet d'augmenter l'efficacité lors de la planification et, sur chantier, de construire rapidement une grande superficie avec moins de risques d'erreurs.



silka

CONSTRUCTION GROS ŒUVRE

MURS PORTEURS ET
SÉPARATIFS POUR
LOGEMENTS COLLECTIFS ET
BÂTIMENTS TERTIAIRES

PAGES 34 à 35



SILKA

**MURS PORTEURS ET
SÉPARATIFS POUR
LOGEMENTS COLLECTIFS
ET BÂTIMENTS TERTIAIRES**

**ISOLATION PAR L'EXTÉRIEUR
UNIQUEMENT**



HAUTE RÉSISTANCE MÉCANIQUE

De par sa forte densité et une grande résistance mécanique, SILKA TEMPO s'adapte à des projets R+8



PERFORMANCE COUPE-FEU OPTIMALE

REI 90
(Capacité portante mur de rive 55 t/ml)



ISOLATION ACOUSTIQUE

Jusqu'à 58 dB d'affaiblissement acoustique en fonction de l'épaisseur du bloc

GRANDS BLOCS



PÉNIBILITÉ RÉDUITE

La mise en œuvre des blocs par une grue dédiée limite les risques liés à la manutention



UNE LOGISTIQUE OPTIMISÉE

Livraisons des blocs calepinés sur chantier selon un cadencement défini au préalable



0 DÉCHET

La livraison d'éléments sur-mesure permet de supprimer les coupes sur chantier





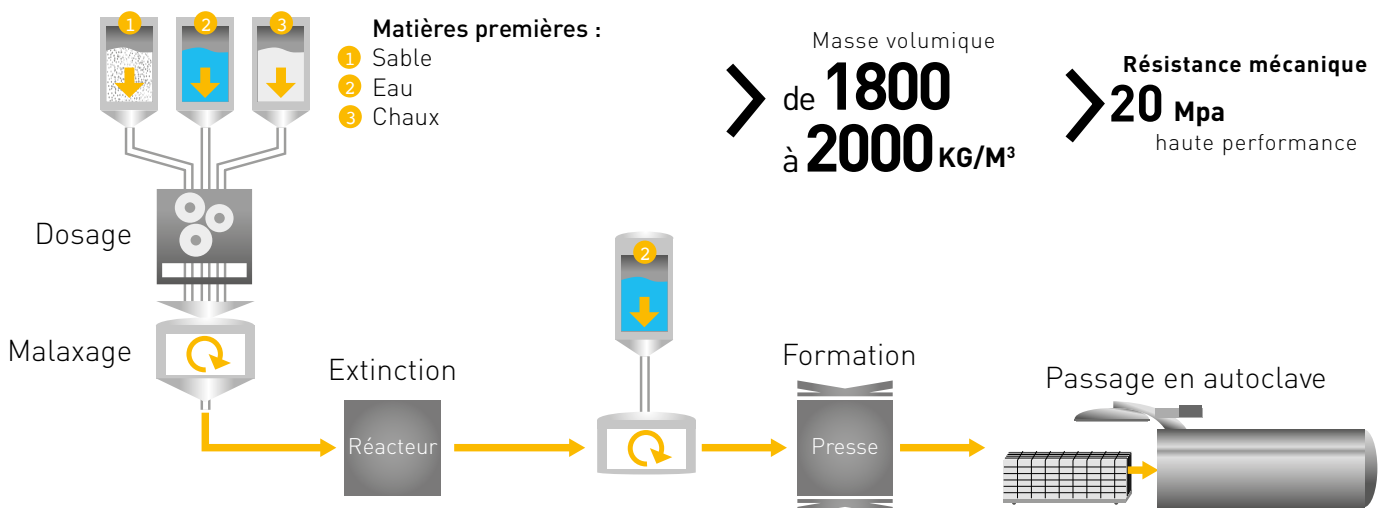
VOUS SOUHAITEZ GAGNER
EN EFFICACITÉ LORS DE VOS
PROCHAINS PROJETS DE
LOGEMENTS COLLECTIFS ?
ÉTUDIONS ENSEMBLE LES
POSSIBILITÉS SILKA.

CONTACTEZ-NOUS.

Solutions constructives disponibles uniquement
en régions Ile-de-France et Hauts-de-France



UN MATÉRIAU QUI SE DISTINGUE PAR UN PROCESS DE PRODUCTION UNIQUE ET DES CARACTÉRISTIQUES HORS NORMES





multipor

ISOLATION THERMIQUE ET COUPE-FEU

PAGES 37 à 38


R = 1,30 à 4,40 m² K/W
(R)EI 120 à 240



MULTIPOR

ISOLATION THERMIQUE ET COUPE-FEU



 $R = 1,30 \text{ à } 4,40 \text{ m}^2 \text{ K/W}$



ISOLANT MINÉRAL RESPIRANT

Pas d'émission de COV
Diffusion de la vapeur d'eau pour une hygrométrie optimale



INCOMBUSTIBLE ET COUPE-FEU

Matériau classé A1 incombustible
EI 240 dès 60 mm d'épaisseur



UNE SOLUTION CLÉ EN MAIN

Notre partenaire JEFECO vous accompagne dans la réalisation de votre projet ITE



CONFORT DE POSE

Des panneaux légers et maniables :
absence de substance allergisante



DURABILITÉ GARANTIE

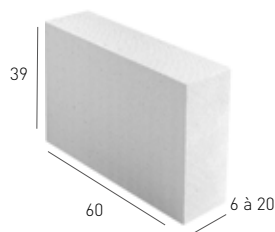
Matériau résistant et imputrescible, ne se déforme pas et ne se tasse pas





PROCÉDÉ DE VÊTURE "THERMOCHOC" XELLA

Pour une résistance des façades à toute épreuve, Multipor peut être associé à une plaque Powerpanel H2O de Fermacell et un revêtement. Ce système sous Avis Technique [2.2/14-1635_V1] convient parfaitement aux RDC/1^{er} niveau des immeubles.





 > La mise en œuvre du Multipor nécessite un chevillage mécanique : nous consulter.

	MULTIPOR 6	MULTIPOR 8	MULTIPOR 10	MULTIPOR 12	MULTIPOR 14	MULTIPOR 16	MULTIPOR 18	MULTIPOR 20
R4								
R - Résistance thermique (m ² .K/W)	1,30	1,75	2,20	2,65	3,10	3,55	4	4,40
Conductivité thermique Y (W/m.K)	0,045	0,045	0,045	0,045	0,045	0,045	0,045	0,045
Poids panneau (kg)	2	2,70	3,30	4	4,70	5,40	6	6,70
Résistance au feu (min) 	EI 240	EI 240	EI 240	EI 240	EI 240	EI 180	EI 120	EI 120
Nbre panneaux/m ²	4,27	4,27	4,27	4,27	4,27	4,27	4,27	4,27
m ² / palette	28,08	21,06	16,85	14,04	11,23	9,83	8,42	8,42
Nbre panneaux/palette	120	90	72	60	48	42	36	36
Poids palette (kg)	265	265	265	265	255	255	240	240
Dimension palette Lxlxh (cm)	125 x 80 x 186	125 x 80 x 186	125 x 80 x 186	125 x 80 x 186	125 x 80 x 186	125 x 80 x 186	125 x 80 x 186	125 x 80 x 186
Code Xella	10012566	10012567	10012568	10012569	10012570	10012571	10012572	10012573
APPLICATIONS	Isolation par l'intérieur ou par l'extérieur / protection coupe-feu							

Nous consulter pour la consommation de colle.

R5 ACCESSOIRES

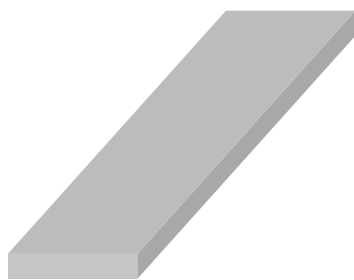


TABLEAU DE FENÊTRE - ÉP. 2 cm

Dimension (cm)	60 x 25 x 2
Poids palette (kg)	4,32
Code Xella	10015666

RENFORT FIBRE DE VERRE

Conditionnement	RL. 50 ml - H.1 m
Poids palette (kg)	247,50
Code Xella	30004114

MORTIER-COLLE

Conditionnement	Sac 20 kg
Poids palette (kg)	800
Code Xella	10017531

MORTIER DE REBOUCHAGE

Conditionnement	Sac 12,5 kg
Poids palette (kg)	787,50
Code Xella	10004088

 **GRÂCE À LA CERTIFICATION ACERMI, MULTIPOR EST ÉLIGIBLE AUX AIDES FINANCIÈRES DE L'ÉTAT POUR LA RÉNOVATION ÉNERGÉTIQUE :**

- > Éco-prêt à taux zéro (PTZ)
- > Crédit d'impôt pour la transition énergétique (CITE)
- > TVA à 5,5%
- > Aides des fournisseurs d'énergies : certificats d'économies d'énergie (CEE)
- > Aides de l'Anah





Xella®

ACCESSOIRES : FACILITATEURS DE MISE EN ŒUVRE

YTOFOR

L'armature qui booste les chantiers

PAGE 40

MORTIERS - COLLES

PAGE 41

OUTILS

Des outils adaptés pour un
rendement optimal

PAGES 42 à 43

YTOFOR®

L'ARMATURE ÉNERGISANTE QUI BOOSTE LES CHANTIERS



FACILITATEUR DE CHANTIER

Réduit le nombre de chaînage verticaux et horizontaux.
Augmente la distance entre les joints de dilatation pour les chantiers coupe-feu



RÉDUCTION DES DÉCHETS

Découpe de l'armature directement sur chantier
pour éviter tout gaspillage



UNE SOLUTION SOUPLE ET ROBUSTE

Constituée de câbles d'acier renforcés par de
la fibre de verre entremêlée

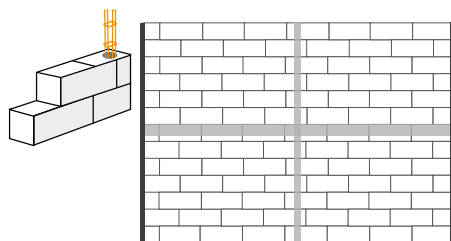


LOGISTIQUE PLUS FLEXIBLE

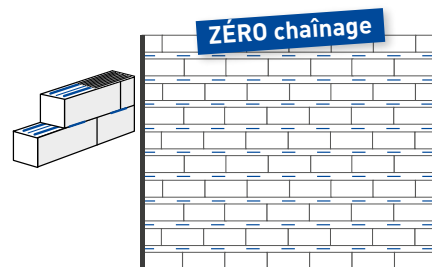
Volume d'encombrement réduit et
conditionnement facilement transportable



APPLICATION EN MURS COUPE-FEU : ZÉRO CHAÎNAGE



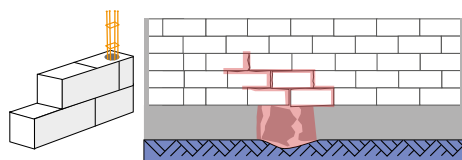
Mise en œuvre avec du
Ytong COMPACT 20 et chaînages



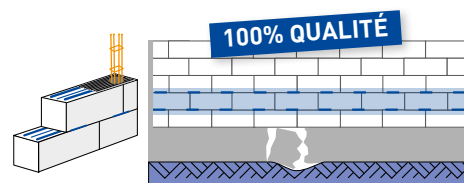
Mise en œuvre boostée avec
l'armature énergisante YTOFOR®



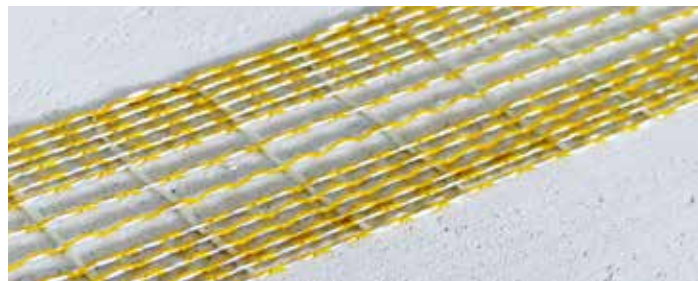
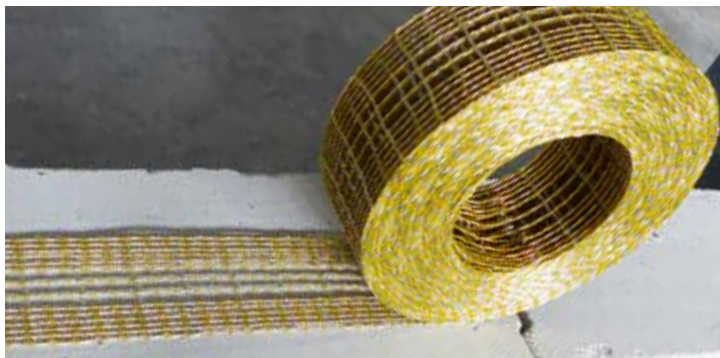
APPLICATION EN MAISON INDIVIDUELLE : 100% QUALITÉ



Mise en œuvre traditionnelle en maçonnerie chaînée



Mise en œuvre en maçonnerie chaînée
boostée avec l'armature énergisante YTOFOR®



R7

YTOFOR

Largeur (cm)	8
Longueur (m)	30
Format	Rouleau
Passage de colle	1
Conditionnement	3 rouleaux
Code Xella	30010754



Scannez le QR CODE pour
en savoir plus sur YTOFOR



MORTIER, ENDUIT

LES SOLUTIONS DÉVELOPPÉES POUR UNE POSE COLLÉE



PRÉSERVE L'ISOLATION ET L'ÉTANCHÉITÉ EN CONTINU PAR L'EXTÉRIEUR

Maintien des performances thermiques, mécaniques
lambda = 0,45
Étanche à l'air



DES SOLUTIONS ADAPTÉES

À chaque application correspond une solution Ytong



UNE QUALITÉ CERTIFIÉE

Certifiée QB
Certifiée murs coupe-feu
Certifiée RM = 10MPa



R6

YTONG FIX MORTIER-COLLE POUR MURS

Temps d'ajustabilité	20 min	20 min
Conservation	12 mois	12 mois
Cond ^t	Sac plastique 25 kg	Sac papier 25 kg
Nbre unité / palette	40	24
Code Xella	10003167	10018621
	10018048	10017117

R6

YTONG FIX MORTIER-COLLE POUR MURS

Temps d'ajustabilité	20 min
Conservation	12 mois
Cond ^t	Seau 5 kg
Nbre unité / palette	96
Code Xella	10002870

R6

YTONG REBOUCHAGE

Temps d'ajustabilité	20 min
Conservation	12 mois
Cond ^t	Sac 12,5 kg
Nbre unité / palette	63
Code Xella	10011025

R6

CAROCOL COLLE - ENDUIT POUR CLOISONS

Temps d'ajustabilité	15 min
Conservation	9 mois
Cond ^t	Sac 25 kg
Nbre unité / palette	50
Code Xella	10009490

R5

ACCESSOIRES MULTIPOR

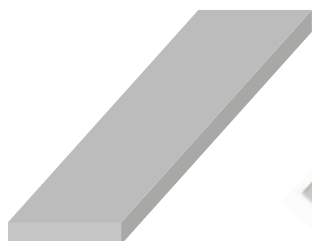


TABLEAU DE FENÊTRE ÉPAISSEUR 2 cm

Dimension (cm)	60 x 25 x 2
Poids palette (kg)	4,32
Code Xella	10015666

RENFORT FIBRE DE VERRE HAUTEUR 1 m

Conditionnement	RL 50 ml
Poids palette (kg)	247,50
Code Xella	30004114

MULTIPOR FIX

Conditionnement	Sac 20 kg
Poids palette (kg)	800
Nbre unité / palette	48
Code Xella	10017531

MULTIPOR REBOUCHAGE

Conditionnement	Sac 12,5 kg
Poids palette (kg)	787,50
Nbre unité / palette	63
Code Xella	10004088



COLLE PRÊTE-À-L'EMPLOI SIPOREX EASYFIX

Bouteille 1 kg
Colle vinylique
Assemblage et collage
Toutes pièces

Nbre unité / palette	10 cartons de 10 bouteilles
Code Xella	30012701



OUTILS

DES OUTILS ADAPTÉS POUR UN RENDEMENT OPTIMAL



INNOVATION CONTINUE

Développement, par notre service R&D, de la truelle Wave pour faciliter la mise en œuvre de nos colles et mortiers



UNE OFFRE COMPLÈTE

Un outil pour chaque étape de mise en œuvre des solutions Ytong



RÉDUCTION DE LA PÉNIBILITÉ

Préserver l'efficacité de pose tout en améliorant son confort de travail

TRUELLE WAVE

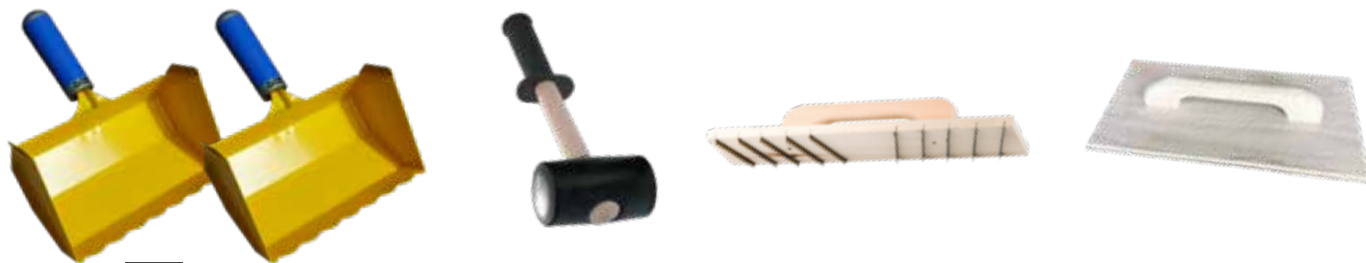


R5									
Largeur (cm)	5	7	10	15	20	22,5	25	30	36,5
Code Xella	30010832	30011864	30010781	30010751	30010752	30011865	30011866	30010784	30010785



Développée par notre service R&D, la truelle WAVE est équipée d'un manche ergonomique "soft touch" et de dents incurvées pour une meilleure application de la colle

KIT OUTILLAGE



	R5	15	20	22,5	25	30	36,5
Composition		Truelle (x2) Maillet (x1) Chemin de fer (x1)	Truelle (x2) Maillet (x1) Chemin de fer (x1)	Truelle (x2) Maillet (x1) Chemin de fer (x1)	Truelle (x2) Maillet (x1) Chemin de fer (x1) Planche à poncer (x1)	Truelle (x2) Maillet (x1) Planche à poncer (x1)	Truelle (x2) Maillet (x1) Planche à poncer (x1)
Code Xella		30004999	30005003	30010103	30005002	30005001	30005000

OUTILS DE POSE ET DE FAÇONNAGE



R5	MAILLET CAOUTCHOUC
Cond'	1
Code Xella	30004209



R5	PLANCHE À PONCER
Cond'	1
Code Xella	30004231



R5	CHEMIN DE FER
Cond'	1
Code Xella	30010012



R5	SCIE YTONG
Cond'	1
Code Xella	30010831



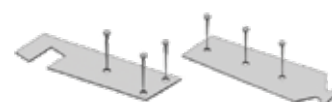
R5	GOUGE À RAINURER
Ep. rainure (mm)	1
Code Xella	30004166



R5	CLOUS	
	4/70	4/100
Cond'	250 un.	200 un.
Code Xella	30004971	30004312



R5	FEUILLARD GALVA
Cond'	50 un.
Code Xella	30011879



R5	PLATINE*	
	ANCRAGE MÉTAL A2/6D 4/70	KREMO 66817
Cond'	100 un.	unité
Code Xella	30000148	30000857

(*): Vendu hors clous

SCIE À RUBAN

R5	PRODUIT	SCIE À RUBAN POUR BLOCS	LAME DE SCIE À RUBAN	LAME DE SCIE À RUBAN
	Dimensions	-	3520 x 27 x 0,9 mm	3720 x 27 x 0,9 mm
	Code Xella	30004928	30004142	30004154



 Service de location de scie à ruban, nous consulter





xella®

SERVICES

SERVICES TECHNIQUES

PAGES 46 à 47

SERVICES LOGISTIQUES

PAGES 48 à 49

SERVICES TECHNIQUES



ÉTUDES / CONCEPTION

Nos équipes techniques mettent leurs compétences à votre disposition pour vous accompagner dans votre projet de construction. Ces services vous sont proposés pour vous aider de la conception à l'exécution de votre réalisation.

		TARIFS	CONTACT
CONSEIL CONCEPTION	Une question sur la structure, la thermique, l'acoustique des bâtiments,... Notre équipe technique étudie la faisabilité des projets de construction en solutions Ytong.	GRATUIT	Responsables de secteur / responsables de prescription
QUANTITATIFS	Étude quantitative de votre projet de maison individuelle en optimisant la conception de l'ouvrage.	80€ / ÉTUDE*	Responsable de secteur
BIBLIOTHÈQUE TECHNIQUE	Caractéristiques techniques et principaux agréments concernant les produits Ytong (certification NF, ACERMI, PV feu, FDES,...) pour une préparation de votre projet en toute autonomie.	GRATUIT	www.xella.fr
BIBLIOTHÈQUE DE DÉTAILS	Nous mettons à votre disposition des détails de conception de solutions Ytong au format dwg ou pdf afin que vous puissiez les intégrer sur votre plan. Les solutions de murs Ytong BIM sont disponibles en téléchargement gratuit sur la base BIMObject.		
CALCULS DE PONTS THERMIQUES	Grâce au logiciel TRISCO validé par la réglementation RT 2012, nous calculons les ponts thermiques des nœuds constructifs. Ainsi vous êtes en mesure d'optimiser l'étude thermique de vos bâtiments en solutions Ytong.	150€ / ÉTUDE*	Responsable de secteur
CALCULS DES MURS COUPE-FEU	Notre BET vous guide dans le dimensionnement des murs coupe-feu en maçonnerie Ytong chaînée ou armée.	150€ / ÉTUDE*	Responsable de secteur
FORMATION SÉMINAIRE TECHNIQUE	Organisation de sessions d'information en format court (1/2 journée ou 1 journée) sur des thèmes variés : règles techniques de conception, évolutions réglementaires, expertise, ...	GRATUIT	Responsable de secteur

Nota : les quantitatifs et calculs sont fournis à titre indicatif et ne dispensent pas de l'étude d'un BET spécialisé.

** remboursé en cas de commande*



EXÉCUTION

Ytong vous accompagne tout au long de la réalisation de vos projets pour obtenir des réalisations de qualité. Son équipe d'experts se tient à votre disposition en vous proposant un accompagnement sur-mesure via son assistance technique et chantier, ses formations et son service exclusif d'accompagnement pour l'atteinte d'une bonne étanchéité à l'air des bâtiments collectifs.

FORMATION QUALIFIANTE

Cette formation théorique et pratique est dispensée par un expert de la construction en murs Ytong. Elle vous donnera les bonnes pratiques et les astuces d'optimisation pour mener à bien vos chantiers.

FORMATION ACCÉLÉRÉE

Organisation de sessions d'information-démonstration format court (1/2 journée) sur des thèmes variés : mise en œuvre des solutions Ytong ou Multipor, protection coupe-feu, ...

DÉMARRAGE DE CHANTIER

Un expert Ytong se déplace lors du démarrage des travaux de maçonnerie de votre chantier. L'intervention permet de travailler les points spécifiques en formant et optimisant vos équipes.

ACCOMPAGNEMENT CHANTIER

Dans la continuité du démarrage de chantier, nous nous engageons à vous suivre tout au long de votre projet de construction. Nos experts chantier s'engagent pour répondre à toutes vos questions en cours de mise en œuvre et se déplacent sur votre chantier.

MESURES ÉTANCHÉITÉ À L'AIR

La maîtrise de l'étanchéité à l'air du bâti est un point clé de la réglementation thermique RT 2012. Nos techniciens mesureurs expérimentés interviennent pour réaliser des mesures intermédiaires en cours de chantier afin de valider la conformité avant les mesures finales de votre ouvrage.

LOCATION DE SCIES À RUBAN

Nous proposons un contrat de location de matériel afin d'améliorer votre efficacité dans la réalisation de vos chantiers. Ces scies à ruban dernière génération sont également disponibles à la vente.

TARIFS

400€ / 2 JOURS
DE FORMATION DANS
NOS CENTRES

150€ /
INTERVENTION

300€ /
INTERVENTION
(4H)

150€ /
INTERVENTION*

450€ / MESURE

NOUS CONSULTER

CONTACT

formation@xella.com

Ingénieur
Commercial

Technicien
Démonstrateur

Ingénieur
Commercial

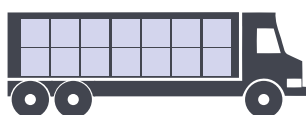
Ingénieur
Commercial

** Préconisations Ytong : 1 visite → maison individuelle / 3 visites → logements collectifs*

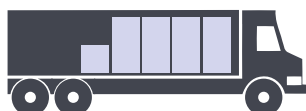
SERVICES LOGISTIQUES

Souplesse, réactivité et optimisation des coûts... Nous mettons à votre disposition divers services pour répondre à vos besoins de livraison en dépôt ou sur chantier.

CAMION STANDARD COMPLET



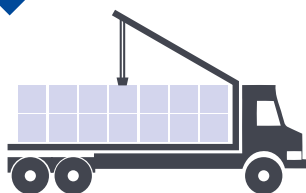
CAMION STANDARD PARTIEL



CAMION PLATEAU



CAMION GRUE



ENVOI POSTAL



ENLÈVEMENT USINE



TYPE DE COMMANDE	DÉLAI*	TARIF € HT	CODES
27 T 1 point de livraison	J+4	INCLUS DANS SURCHARGE LOGISTIQUE	
27 T Plusieurs commandes et points de livraison	J+4	nous consulter	50003213

9 à 27 T 1 commande, 1 point de livraison	J+4	nous consulter	50000308
	J+8	nous consulter	50000309
< 9 T 1 commande, 1 point de livraison	nous consulter		

27 T 1 commande, 1 point de livraison	J+4	nous consulter	50003761
---	-----	----------------	-----------------

12,5 T 1 commande, 1 point de livraison Départements : 75, 77, 78, 91, 92, 93, 94, 95	J+4	nous consulter	50003026
21,5 T 1 commande, 1 point de livraison Départements : 01, 38, 59, 62, 69	J+4	nous consulter	50003026

OUTILLAGE 1 commande, 1 point de livraison	DELAIS POSTAUX	nous consulter	50000306
SOUS-FACE DE COFFRE 1 commande, 1 point de livraison	J+15	nous consulter	50003295

6 T 1 commande	J+1	nous consulter	50003125
25 T 1 commande	J+1	nous consulter	



Délai en jours ouvrés pour toute commande conforme passée avant 12h, France métropolitaine hors îles.



PALETTE RÉUTILISABLE

Dans le cadre de sa démarche environnementale, qualité et sécurité, Xella met en place des palettes réutilisables. La volonté est de proposer des solutions saines, aux performances inaltérables et respectueuses de l'environnement. Soucieux d'apporter un service efficace, nous avons choisi d'investir dans une nouvelle palette renforcée qui améliore la qualité et la sécurité sur parc et sur chantier.

PRODUITS YTONG ET SIPOREX : PALETTE PERSONNALISÉE RENFORCÉE ET FACILEMENT IDENTIFIABLE

- Nouveau format élargi (Lxl) : 1000 x 1240 mm
- 4 chevrons élargis et surélevés : 50 x 95 mm
- Plateaux plus nombreux et plus épais : 8 x 25 mm
- Nouveau poids : environ 25 kg
- Marquage Xella sur les chevrons
- XELLA 96000332 - EAN 3346859603328

PRODUITS MULTIPOR : PALETTE EUROPE

- Format standard EPAL (Lxl) : 800 x 1200 mm
- Chevrons : 100/145 x 122
- Plateaux : 5 x 22 mm
- Poids : environ 30 kg
- Marquage standard EPAL ou EUR
- XELLA 96008092 - EAN 3346859680923



Pour les questions relatives à la collecte, **EPALIS CENTER**

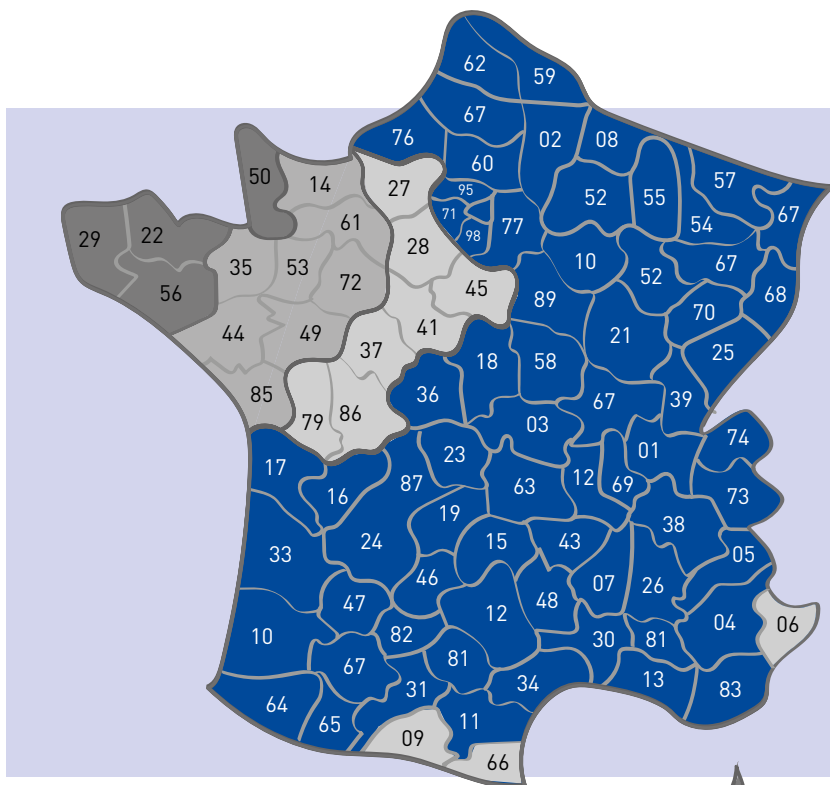
N°Azur 0 810 512 202
lun. au vend. / 8h-12h et 13h-18h

Pour toute autre question contacter le service client Xella



CONDITIONS LOGISTIQUES ET COMMANDES

Pour garantir les conditions tarifaires les plus justes, nos prix publics sont associés à une surcharge logistique en fonction du département de livraison. Notre service clients est à votre disposition pour prendre en charge vos commandes et organiser les livraisons en fonction de vos besoins et du département de livraison.



La surcharge logistique s'applique sur le prix tarif des produits et figure en pied de facture. Le pourcentage est déterminé en fonction du département de livraison.

ZONE A

ZONE C

ZONE B

ZONE D

Voir nos conditions de services logistiques.

COMMANDES

Pour permettre un traitement efficace des commandes par nos équipes, celles-ci doivent indiquer les codes, désignations et quantités des articles, ainsi que le délai de livraison souhaité.



Par mail

→ commande@xella.com



→ **En Echange de Données Informatisées (EDI)** : contactez nos services pour la mise en place de la transmission de données automatique

RÉCLAMATIONS

Les équipes Xella sont mobilisées pour offrir la meilleure qualité produits et services possibles. En cas de réclamation, un rapport accompagné de photos (produit et étiquette) et de la référence du bon de livraison doivent nous être adressés pour permettre d'analyser et de traiter la demande.



Par mail

→ reclamation@xella.com

CONDITIONS GÉNÉRALES DE VENTE 2023

I. Opposabilité des conditions générales de vente

Conformément aux dispositions de l'article L441-6 du Code de commerce, les conditions générales de ventes constituent le socle unique de la négociation commerciale. Toutes nos ventes, sauf contrat spécifique signé, sont soumises aux présentes conditions. En cas de conflit entre les présentes conditions et celles du cocontractant, ce dernier accepte expressément de faire prévaloir les présentes conditions sur les siennes.

II. Formation du contrat

Nos obligations ne prennent naissance que par l'acceptation écrite par nos soins des commandes ou des conditions de prestations de services. Cette acceptation rend la convention ferme et définitive. Toute commande doit indiquer les références, les quantités et les prix des matériaux choisis.

III. Prix

Nos prix sont en tous points conformes aux barèmes, tarifs, conditions logistiques en vigueur ou devis remis à nos clients et visés par ces derniers. Les tarifs remis sur nos devis sont valables uniquement pour des livraisons effectuées dans la période de validité du devis. Passé ce délai, nos prix pourront évoluer selon l'indice du bâtiment. À défaut d'indication précise du prix unitaire lors de la commande, la facturation se fera au prix en vigueur à la date de celle-ci. Toutes réductions, remises, ristournes ou rabais figureront sur les factures et ne peuvent être accordés qu'aux termes d'une convention écrite, en application d'un contrat cadre, ou d'un projet sous réserve de l'obtention du justificatif par le négociant.

Cas particuliers : les conditions franco, pour les livraisons insulaires, ne comprennent pas les coûts du transport maritime.

IV. Conditions de paiement

Sauf conditions particulières convenues par écrit, nos factures sont payables à fin de mois 45 jours sans escompte pour la livraison de marchandises. En matière de location de matériel, le paiement doit se faire à réception de la facture. Les règlements interviennent par virement, traites acceptées ou prélèvement. Au cas où une traite ne serait pas retournée dans les quinze jours de son émission, les conditions de paiement pourront être modifiées. Si de convention expresse il a été convenu d'un paiement échelonné, tout retard apporté à l'une des quelconques échéances vaudra, ipso facto et sans mise en demeure, déchéance du terme. Dès lors qu'une relation contractuelle existe entre nous et un cocontractant, se crée par l'effet des présentes, un compte courant unique et indivisible ouvert dans nos écritures au nom du client et regroupant l'ensemble des opérations effectuées à l'occasion de tout contrat, y compris éventuellement dépôt de garantie et produit des clauses pénales. La déchéance du terme relatif à une opération telle que visée ci-dessus entraînera la déchéance du terme de toutes autres opérations en cours et rendra exigible immédiatement le solde du compte courant.

Tout défaut de paiement à l'échéance convenue entraîne de plein droit, sans qu'il soit besoin de rappel ni de mise en demeure, l'application de pénalités de retard au taux de 10% ainsi que l'exigibilité immédiate de toute échéance ultérieure alors même que lesdites échéances correspondraient à des commandes entièrement distinctes des commandes impayées.

Pour toute première commande ainsi qu'en cas de détérioration du crédit de l'acheteur, nous nous réservons le droit d'exiger selon le cas la justification de garanties de paiement, le règlement comptant avant l'exécution de la commande ou le paiement immédiat de l'ensemble de ses créances. Si lors d'une précédente commande, l'acheteur s'est soustrait à l'une de ses obligations (défaut ou retard de règlement notamment), un refus de vente pourra lui être opposé à moins que cet acheteur ne fournisse des garanties satisfaisantes ou un paiement comptant. En cas de retard de paiement, une indemnité forfaitaire pour frais de recouvrement d'un montant de 40 euros sera due de plein droit et sans notification préalable, conformément aux articles L.441-6 et D.441-5 du Code de commerce. Si les frais de recouvrement sont supérieurs à ce montant forfaitaire, une indemnisation complémentaire sera due sur présentation de justificatifs. Sans qu'il soit également besoin d'aucune formalité préalable, nous nous réservons par ailleurs la possibilité en cas de non-paiement d'une échéance, comme en cas de non-respect d'une seule des présentes conditions, de suspendre les commandes mêmes acceptées par nos soins et si bon nous semble le droit de les annuler purement et simplement, entraînant l'obligation de restitution immédiate, aux frais de l'acheteur, des produits, le tout sans préjudice de tous autres dommages et intérêts.

V. Clause pénale

À titre de clause pénale, le débiteur défaillant devra acquitter entre les mains du vendeur, une indemnité égale à 10% de la créance impayée en principal, avec un minimum de 200 euros sans préjudice des frais qui pourraient être mis à la charge de l'acheteur pour le recouvrement des sommes dues. Cette clause pénale n'est pas exclusive de la prise en charge selon décision du tribunal par la partie succombant des frais de la procédure et de la somme allouée au titre de l'article 700.

VI. Livraison

L'obligation de livraison à date fixe, ne résulte que d'un accord formel de notre part. Nos délais de livraison sont présentés en annexe «Conditions logistiques» et sont donnés à titre indicatif. Toutes nos livraisons sont garanties en fonction de nos impératifs de production et de l'état de nos stocks. Nos délais de livraison sont indiqués sur nos accusés de réception de commande, en fonction de la date de réception de la commande conforme et des volumes à livrer. Pour être conforme, toute commande devra mentionner :

- le nombre de pièces pour chaque référence commandée
- l'adresse exacte du lieu de livraison,
- les jours et heures auxquels la livraison peut être faite, l'acheteur s'engage à s'assurer de la présence sur les lieux d'une personne habilitée à signer un bon de livraison.

L'acheteur s'engage à assurer à ses frais et sous sa responsabilité les travaux de manutention nécessaires au déchargement du véhicule lors de la livraison des matériaux. Quel que soit le type de véhicule utilisé, l'acheteur devra faire en sorte que le lieu de livraison soit accessible. Dans le cas où le vendeur met à la disposition de l'acheteur du matériel et outillage spécifique, l'utilisation de ceux-ci se fait sous la responsabilité exclusive de l'acheteur. La remise du matériel vaut, à défaut de réserves écrites et motivées immédiates de la part de l'acheteur inscrites sur le

bon de livraison, reconnaissance de son parfait état et de ses conditions d'utilisation, notamment quant aux précautions d'emploi en toute sécurité. L'acheteur ne saurait en aucun cas rechercher la responsabilité du vendeur pour quelque cause que ce soit pour tout ce qui se rapporte à ces opérations de manutention et d'utilisation, y compris dans l'hypothèse de dommages provoqués par un vice interne des outils et matériels mis à disposition. Les camions doivent être déchargés dans un délai maximum d'une heure et demie après leur arrivée sur le chantier. Chaque heure d'attente supplémentaire fera l'objet d'une facturation d'un montant de 50 euros HT. À cet égard, de convention expresse, les déclarations du chauffeur du camion feront foi. Les matériels de levage spécifiques aux matériaux Xella Thermopierre ne peuvent être mis à la disposition du client sans demande spéciale lors de la commande. En tout état de cause, la confirmation de commande Xella Thermopierre indique le coût de la mise à disposition du ou des éléments de levage, ainsi que le montant du dépôt de garantie qui doit être versé à Xella Thermopierre avant toute mise à disposition. Aucun retour de marchandises ne sera accepté sans envoi préalable d'une photo des produits à reprendre et sans accord écrit préalable de Xella Thermopierre. Le retour de marchandise ne s'applique qu'aux palettes complètes non déhousées et en parfait état de revente, facturées par Xella Thermopierre.

Dans l'hypothèse d'un accord écrit, les marchandises devront être retournées franco de port dans les 8 jours de l'accord. Elles ne seront créditées qu'après réception et vérification par Xella Thermopierre avec une déduction minimale de 30% pour frais de traitement administratif et de révision. Si les marchandises retournées ne sont pas conformes, elles seront détruites dans un délai de huit jours ouvrés. Se référer à l'annexe «Procédure Unique de Réclamation».

VII. Transport et Réception

Les conditions étant exprimées franco, le transport est assuré par nos soins par l'intermédiaire de transporteurs affrétés. En cas d'avarie à la réception, il appartient au client :

- d'assurer auprès du transporteur les réserves dans les formes et délais des dispositions législatives et réglementaires régissant le contrat de transport,
- dans le même temps et au plus tard dans les quarante-huit heures suivant la réception, de nous notifier par lettre recommandée avec accusé de réception, la nature et l'importance des avaries constatées.

À défaut, pour le client, de remplir ces obligations, celui-ci sera déchu de tout recours à notre encontre quelles que soient la nature et l'importance des avaries constatées. Dans cette hypothèse, nous subrogerons le client dans tous les recours dont nous disposerions à l'encontre du transporteur. Au cas où les produits sont vendus départ usine, la réception se fera au chargement.

Dès leur montage, les produits seront considérés comme agrées.

VIII. Dispositions particulières aux éléments armés

1. Plans

L'acheteur devra impérativement fournir au vendeur un ou des plans parfaitement cotés en altimétrie et planimétrie, à l'échelle 1:50ème établis) sous sa responsabilité. Ces plans devront avoir été approuvés par les maîtres d'ouvrage et/ou d'œuvre, ainsi que, le cas échéant, par le bureau de contrôle. Sur la base desdits plans, qu'il ne nous appartient pas de vérifier, nos services techniques établiront un plan de calepinage, à charge pour l'acheteur de le faire accepter par les maîtres d'œuvre et/ou d'ouvrage et viser si nécessaire par le bureau de contrôle. Sauf stipulation contraire, toutes les dispositions à prendre pour la fixation des éléments armés, sont à charge du client. Le plan de calepinage comportera une liste de production. Ce document devra impérativement, avant toute mise en fabrication, nous être retourné avec accord de l'acheteur. Ce retour subordonne l'ordre de fabrication donné à l'usine. Ce document revêt un caractère contractuel et ne pourra, pour quelque motif que ce soit, faire l'objet de modifications ultérieures, l'ordre de fabrication étant donné sur la base de celui-ci. Il est expressément convenu que la fourniture par nos soins d'un plan de calepinage ne constitue en rien une participation, même partielle, à l'acte de construire et, de la sorte, ne nous engage pas dans les termes des dispositions de l'Article 1792 du Code Civil.

2. Délais

Les délais de livraisons sont toujours convenus sauf sujétions affectant tant notre société que les usines de production qui ne relèveraient pas de sa totale responsabilité ou de son fait exclusif, la preuve en étant à la charge du client. Les délais de livraison sont donnés à titre informatif et ne peuvent donner lieu à des amendes de retard. Ces délais courent à compter de la réception par nos soins, soit de la spécification définitive de l'acheteur, soit du plan de calepinage signé pour approbation, accepté par le maître de l'ouvrage et/ou d'œuvre, et visé par le bureau de contrôle si nécessaire, l'acheteur faisant son affaire personnelle de cette acceptation et de ce visa. Il appartient à l'acheteur de nous notifier au moins 8 jours ouvrés avant la date prévue pour la livraison :

- l'ordre souhaité de réception des matériaux sur le chantier,
- la date et l'heure des diverses livraisons en fonction de l'avancement potentiel du chantier.

À défaut, l'ordre de livraison ainsi que les dates et heures de livraison seront déterminées par nous, sans recours de l'acheteur, des frais d'entreposage seront facturés et le fabricant ne pourra être tenu responsable de l'aspect des éléments tenus à la disposition du client. Toute annulation d'une commande acceptée entraîne de plein droit, le paiement par le client, de tous les frais se rapportant à cette commande et la perte de production encourue.

IX. Palettes retournables

Si les produits et marchandises sont livrés sur palette retournable «Xella», le prix de la palette sera porté sur la facture et payable en même temps que les produits et marchandises. Les palettes pourront être collectées ou retournées via notre prestataire selon les conditions qui figurent en annexe «Conditions logistiques». Sous réserve d'une restitution en état d'usage dans un délai maximum de 12 mois à compter de la date de livraison, Xella Thermopierre émettra un avoir minoré des frais de gestion qui ne sera crédité qu'après réception et contrôle des palettes retournables «Xella».

X. Réserve de propriété (article 2367 et suivants du Code civil)

Nous conservons la propriété des biens vendus jusqu'à encaissement de l'intégralité du prix en principal et accessoires. En cas de paiement fractionné, le défaut de paiement d'une échéance qui entraîne la déchéance du terme, autorise la revendication des biens à concurrence des montants impayés. En cas de récente vente, la revendication s'exerce de plein droit sur les sommes dues par le sous-acquéreur, même si les produits sont incorporés. Cette disposition ne fait pas obstacle au transfert à l'acheteur, dès la livraison, des risques de marchandises vendues ainsi que de la responsabilité relative aux dommages qu'ils pourraient occasionner. En cas d'exercice de la revendication et de retour de la marchandise, les frais de transport, de manutention, d'emballage, les taxes, frais de justice et assurance sont à la charge de l'acheteur.

XI. Régime juridique et loi applicable

Les conventions passées entre nous et nos clients constituent des contrats de vente et en aucune façon des contrats de louage d'ouvrage ou contrats apparentés. La fourniture des plans de calepinage ou d'indications relatives à la pose ne sont pas de nature à déroger à la présente disposition. En conséquence, nous n'entendons prendre en charge aucun frais de type : avant métré, compte prorata, contrôle technique, pilotage, etc., l'ensemble de ces frais étant le corollaire du contrat de louage d'ouvrage. De la même manière, aucune retenue de garantie ne peut être pratiquée sur nos factures. Les relations contractuelles qui nous lient à nos clients et fournisseurs sont exclusivement régies par d'éventuels contrats spécifiques ou par les présentes conditions générales à défaut de contrats spécifiques, et sont en tout état de cause soumises exclusivement à la loi française et aux dispositions impératives communautaires.

XII. Utilisation des matériaux et garantie

Nos matériaux sont des matériaux de construction et doivent être utilisés exclusivement à cet usage.

- pour les matériaux traditionnels : les conditions de mise en oeuvre répondent aux règles de l'art et aux NF DTU. Il est à cet égard rappelé que nos matériaux répondent aux dispositions des normes : NF EN 771-4/ CN [additif national à la norme européenne NF EN 771-4] ; NF EN 771-2/ CN [additif national à la norme européenne NF EN 771-2] ; NF EN 12602 : 2016.

- pour les matériaux non traditionnels : les conditions de mise en oeuvre répondent aux avis techniques ou documents techniques d'application délivrés par la CCFAT.

Nous tenons à la disposition de tout utilisateur de nos produits des manuels de mise en oeuvre conformes aux documents nominatifs susvisés, qui peuvent être obtenus gratuitement, soit auprès de nos revendeurs, soit auprès de l'une de nos équipes commerciales, soit directement au siège social.

XIII. Garanties

Nos matériaux sont garantis conformément aux dispositions du Code Civil tant sur les vices cachés que sur la garantie du fait des produits. De convention expresse, notre responsabilité, en cas de mise en jeu de la garantie des vices cachés, se limite au remplacement gratuit à l'identique des produits défectueux à l'exclusion de tout dommage, intérêt ou accessoire. La mise en jeu de l'une des quelconques garanties visées, suppose que les conditions de mise en oeuvre des matériaux aient été strictement respectées. Il convient de rappeler que nos produits ne sont pas à considérer comme EPERS - article 1792-4 du code civil : Éléments Pouvant Entraîner la Responsabilité Solidaire (du fabricant).

XIV. Eco-Contribution

Conformément aux dispositions de l'article R.543 290 3 du Code de l'environnement, l'éco contribution unitaire dont Xella Thermopierre est redevable dans le cadre de la responsabilité élargie des producteurs (REP) relative aux PMCB est facturée à l'acheteur, sans possibilité de réfaction. Au cas des éco contributions, cela signifie que toute remise, réduction, ristourne ou tout rabais opérés sur un produit soumis à la REP PMCB ne peut pas conduire à réduire le montant de l'éco-contribution unitaire facturée, qui sera en fine reversée à l'éco organisme agréé par Xella Thermopierre.

XV. Clause résolutoire de plein droit

Si le client renonce à sa commande ou s'il ne prend pas livraison dans le délai prévu, la vente sera à notre choix :

- soit résolue de plein droit et l'acompte éventuellement versé nous sera acquis à titre d'indemnité,
- soit fera l'objet d'une mesure d'exécution forcée.

La résolution prendra effet, le cas échéant, huit jours après l'envoi d'une mise en demeure restée infructueuse

XVI. Location de matériel

Des conditions générales de location partiellement dérogoires et complémentaires aux présentes conditions générales, sont portées à la connaissance du client dès demande de location. La prise en charge du matériel loué implique de convention expresse l'acceptation sans réserve des conditions de location pour le locataire.

XVII. Indivisibilité

Les présentes conditions constituent un tout indivisible. Néanmoins, si pour une raison quelconque, l'une des clauses y figurant devait être déclarée inefficace pour quelque motif que ce soit, l'ensemble des clauses serait expressément maintenu.

XVIII. Attribution de juridiction et Médiation

Tout litige intervenant à l'occasion d'une relation contractuelle avec nos clients et quelle qu'en soit l'origine, même en cas d'appel en garantie ou en cas de pluralité de défendeurs, est de la compétence exclusive des tribunaux de l'ordre judiciaire du ressort du tribunal de commerce de Vienne (38). Cette disposition est également applicable en cas de référé.

Pour les clients non professionnels facturés par Xella Thermopierre: si, après avoir épuisé les voies de recours auprès de notre service consommateur, un désaccord persiste, vous pouvez vous adresser, sous réserve des conditions de recevabilité prévues par le Code de la consommation, au Médiateur de la consommation dont nous relevons, qui tentera de rapprocher les Parties en vue d'une solution amiable : medicsy-consoconsumation.fr

RÉCAPITULATIF DES GAMES

CARREAUX SIPOREX CONTRE-CLOISON ET CLOISON

Épaisseur disponible (cm)	5		7	
Dimension (Lxh en cm)	62,5 x 25	62,5 x 50	62,5 x 25	62,5 x 50
Résistance thermique (m ² .K/W) bloc seul	0,36		0,50	
Résistance thermique (m ² .K/W) du mur complet*	-		-	
Conductivité thermique W/(m.K)	0,14		0,14	
Résistance mécanique Rcn (Mpa)	-		-	
Zones sismiques maison individuelle	-		-	
Zones sismiques collectif et tertiaire ≤ R +2	-		-	
Zones sismiques collectif et tertiaire ≤ R +4	-		-	
Résistance au feu (minutes)	-		EI 90	
Distance entre poteaux (m)	-		5	
Distance entre chaînages verticaux (m)	-		-	
Affaiblissement acoustique Rw (C;Ctr) en dB	-		36 [-1 ; -3]	
Poids sec (kg)	4,30	8,60	6	12
Poids humide (kg)**	5,60	11,20	7,80	15,60
Poignées	NON		NON	
Emboîtement ***	CL	CL	CL	CL / CXE
Consommation de colle TP/TPE (kg/m ²)****	0,90	0,45	1,20	0,60
Type de support pour enduit	-		-	
Type d'enduit extérieur	-		-	
Nombre blocs par m ²	3,20	6,40	3,20	6,40

*Mur complet (le calcul prend en compte la valeur de Rsi et Rse avec doublage PSE th32 80 + 10).

**Taux d'humidité moyenne 30%.

***Si compatible avec la zone sismique.

****TP : bloc à poignées / TPE : bloc à poignées et emboîtements // Plus d'informations dans le guide technique sur ytong.fr

CARREAUX SIPOREX CONTRE-CLOISON ET CLOISON				YTONG OPTI 15 MUR INTÉRIEUR STRUCTURE LÉGÈRE	YTONG COMPACT MUR ISOLANT UNIVERSEL		
10		COURBES 30° 10	COURBES 60° 10	15	15	20 20 XL	22,5
62,5 x 25	62,5 x 50	62,5 x 25	62,5 x 25	62,5 x 25	62,5 x 25 62,5 x 30 (XL)		
0,71		0,71	0,71	1,20	1,36	1,82	2,05
-		-	-	-	5,28 ⁽¹⁾	4,49 ⁽²⁾	4,72 ⁽³⁾
0,14		0,14	0,14	0,125	0,11		
-		-	-	-	4		
-		-	-	-	1 / 2	1 / 2 / 3 / 4 1 / 2 (XL)	1 / 2 / 3 / 4
-		-	-	-	1 / 2		
-		-	-	-	-		
EI 180		-	-	EI 240	-	EI 240 REI 120	
6		6	6	8 à 10	-	8 à 10	
-		-	-	6	-	8	
39 [-1 ; -4]		39 [-1 ; -4]	39 [-1 ; -4]	40 [-1 ; -5]	40 [-1 ; -5]	45 [0 ; -3]	
8,60	17,20	8,60	8,60	11,70	-	14,10 / 15,36	15,80
11,20	22,30	11,20	11,20	15,20	-	18,30 / 21,90	20,60
NON		NON	NON	NON	-	OUI	
CL	CXE	CL	CL	SIMPLE	-	SANS / DOUBLE	
1,75	0,90	1,75	1,75	2,60	2,60	4 / 3,50 2,90 (XL)	4,50 / 4
-		-	-	-	RT 1		
-		-	-	-	OC 1		
3,20	6,40	3,20	3,20	6,40	6,40	6,40 / 5,30 (XL)	

(1) Compact 15 + 120 mm ITI Th32 + Rsi + Rse = 5,28

(2) Compact 20 + 100 mm ITI Th32 + Rsi + Rse = 5,14

(3) Compact 22,5 + 100 mm ITI Th32 + Rsi + Rse = 5,37



PLUS D'INFOS SUR XELLA.FR

RÉCAPITULATIF DES GAMMES



	YTONG ENERGIE MUR HAUTE ISOLATION		YTONG THERMO MUR BIOCLIMATIQUE		
Épaisseur disponible (cm)	20	25 25 XL	30	36,5	42
Dimension (Lxh en cm)	62,5 x 25 62,5 x 30 (XL)		62,5 x 25		62,5 x 20
Résistance thermique (m ² .K/W) bloc seul	2,22	2,78	3,33	4,06	4,67
Résistance thermique (m ² .K/W) du mur complet*	5,54 avec 100mm ITI th32	6,10 avec 100mm ITI th32	6 avec th80 mm + 10	4,28	4,89
Conductivité thermique W/(m.K)	0,09		0,09		
Résistance mécanique Rcn (Mpa)	3		3		
Zones sismiques maison individuelle	1 / 2	1 / 2 / 3 / 4 1 / 2 (XL)	1 / 2 / 3 / 4		
Zones sismiques collectif et tertiaire ≤ R +2	-	1 / 2 / 3 / 4 1 / 2 (XL)	1 / 2 / 3 / 4		
Zones sismiques collectif et tertiaire ≤ R +4	-		1 / 2		
Résistance au feu (minutes)	EI 240 REI 60	EI 240 REI 180	EI 240 / REI 180		
Distance entre poteaux (m) dans le cas de murs non porteurs	8		8		
Distance entre chaînages verticaux (m)	8		8		
Affaiblissement acoustique Rw (C;Ctr) en dB	-	45 [-1;-5]	48 [-1;-3]	49 [-1;-3]	
Poids sec (kg)	10,90	13,70 / 16,40	16,40	20	18,40
Poids humide (kg)**	14,20	17,80 / 21,30	21,30	25,90	23,90
Poignées	OUI		OUI		
Emboîtement***	SANS / DOUBLE		SANS / DOUBLE		
Consommation de colle TP/TPE (kg/m ²)****	4 / 3,50	5 / 4,50 3,70 (XL)	6 / 5,25	7,30 / 6,40	10,50 / 9,20
Type de support pour enduit	RT1		RT1		
Type d'enduit extérieur	OC1 CSI OU CSII		OC1 CSI OU CSII		
Nombre blocs par m ²	6,40 / 5,30 (XL)		6,40		8

*Mur complet avec th 32 100+10 (sauf pour compact 15 120+10) (le calcul prend en compte la valeur de Rsi et Rse avec doublage PSE th32 80 + 10).

**Taux d'humidité moyenne 30%.

***Si compatible avec la zone sismique.

****TP : bloc à poignées / TPE : bloc à poignées et emboîtements // Plus d'informations dans le guide technique sur ytong.fr

(1) Rainure pour HA 10 sur la face supérieure.

YTONG FORCE MUR PORTEUR DOUBLE ISOLATION - FORTE RÉSISTANCE MÉCANIQUE	YTONG VERTI MUR ISOLANT HAUTE PERFORMANCE		YTONG MAXIBLOC MUR COUPE-FEU GRANDE DIMENSION		YTONG GIGABLOC MUR COUPE-FEU TRÈS GRANDE DIMENSIONS		MULTIPOR ISOLATION MINÉRALE
	20	20	25	15	20	15	20
62,5 x 20	62,5 x 25		60 x 62,5		120 x 62,5		60 x 39
1,18	1,43	2	1,36	1,82	1,36	1,82	1,30 à 4,40
4,5 avec 100+10 th32	4,75 avec 100mm ITI th32	5,32 avec 100mm ITI th32	-		-		-
0,17	0,140	0,125	0,11		0,11		0,045
7,9	5	4,50	4		4		-
1 / 2 / 3 / 4 1 / 2 (TPE)	1 / 2 / 3 / 4 1 / 2 (TPE)		-		-		1 / 2 / 3 / 4
1 / 2 / 3 / 4 1 / 2 (TPE)	1 / 2 / 3 / 4 1 / 2 (TPE)		-		-		1 / 2 / 3 / 4
1 / 2 / 3 / 4 1 / 2 (TPE)	1 / 2 / 3 / 4 1 / 2 (TPE)		-		-		1 / 2 / 3 / 4
EI 240 REI 240	EI 240 REI 120 À 180		EI 240		EI 240		EI 240 REI 240
8	8		8 à 10		8 à 10		-
8	8		-		-		-
45 (0;-3)	45 (0;-3)	45 (-1;-5)	40 (-1;-5)	45 (0;-3)	40 (-1;-5)	45 (0;-3)	-
17,50	17,20	19,50	25,30	33,80	50,60	67,50	1,50 à 5,20
22,75	22,30	25,40	32,90	43,90	65,80	87,80	1,90 à 6,50
OUI	OUI		NON		NON		NON
SANS / DOUBLE	SANS / DOUBLE		SANS ¹		SANS ¹		SANS
4 / 3,50	4 / 3,50	5 / 4,50	1,10	1,50	0,60	0,80	-
RT1	RT1		RT1		RT1		-
OC 1	OC 1		OC 1		OC 1		-
8	6,40		2,70		1,30		4,27



PLUS D'INFOS SUR XELLA.FR
RETROUVEZ TOUS NOS PV
D'ESSAIS SUR NOTRE SITE


xella®

ZA le Pré Châtelain - Saint-Savin
CS 20647
38307 Bourgoin-Jallieu Cedex

0 806 09 08 07 Service gratuit
* prix appel

www.xella.fr



 **Votre contact**

Suivez-nous sur les réseaux sociaux



[www.facebook.com/
YtongFrance/](https://www.facebook.com/YtongFrance/)



[www.youtube.com/
XellaFrance/](https://www.youtube.com/XellaFrance/)



[www.linkedin.com/
company/xella-france](https://www.linkedin.com/company/xella-france)



[https://www.instagram.
com/siporex_france/](https://www.instagram.com/siporex_france/)



[https://www.instagram.
com/ytong_france/](https://www.instagram.com/ytong_france/)



[https://www.pinterest.
fr/siporex_france/](https://www.pinterest.fr/siporex_france/)

Ytong® est une marque déposée de Xella International. Xella Thermopierre RCS 960 200 063 VIENNE. Société Anonyme à Directoire et Conseil de Surveillance au capital de 1.278.300 Euros.
Photos et illustrations non contractuelles - Xella se réserve le droit de modifier à tout moment ses produits sans préavis, dans la limite de la réglementation en vigueur. Le contrat ne se forme que par l'acceptation par Xella du bon de commande comportant les spécifications précises des matériaux en vigueur au moment de la commande. Les photographies, illustrations, schémas et textes de ce document sont les propriétés de XellaThermopierre et ne peuvent être reproduits sans son autorisation écrite.
Dans le cadre du Règlement Européen Reach, nous déclarons **ne pas intégrer** dans nos fabrications, de produits qui, dans des conditions normales d'utilisation, libèrent dans l'environnement des substances chimiques.

