

Ytong Lochstein $\varnothing 200$

250 bis 300 mm plan

PF 2-0,50

YTONG



Kennwerte allgemein

Dicke	250	300	(mm)
Länge	599		(mm)
Höhe	249		(mm)
Stückgewicht	16,6	18,6	(kg)
Durchmesser Bohrloch	150	200	(mm)



Kennwerte Mauerwerk

Rohdichteklasse	0,50	
Mittlere Trockenrohddichte ρ	480	(kg/m ³)
Festigkeitsklasse	2	
Mittlere Steindruckfestigkeit f_b	3,0	(N/mm ²)
Charakteristische Wanddruckfestigkeit f_k	1,91	(N/mm ²)



Kennwerte Wärmeschutz

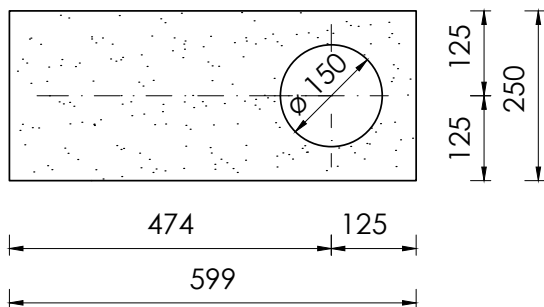
Bemessungswert Wärmeleitfähigkeit $\lambda_{\text{design,unit}}$	0,126	(W/mK)
Wasserdampfdiffusionswiderstand μ	5/10	
Spezifische Wärmespeicherkapazität c	1000	(J/kg)



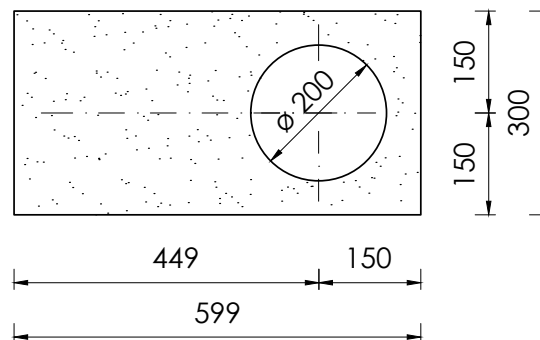
Ytong Lochsteine

sind Schalungssteine zur einfachen und wirtschaftlichen Herstellung integrierter Stahlbetonstützen und Zugsäulen. Sie sind vielseitig verwendbar in Ecken, Wandflächen oder -enden zur Aussteifung oder punktuellen Verstärkung.

Abmessungen Dicke 250 mm:



Abmessungen Dicke 300 mm:



Technische Regelwerke: Porenbetonsteine gemäß ÖNORM EN 771-4, ÖNORM B 3209
Grenzabmaße gemäß ÖNORM EN 771-4, Tabelle 2 für Dünnbetmörtel TLMB

Oberflächenbehandlung: siehe Technische Information „TI - Oberflächenbehandlung von Ytong“
sowie die Verarbeitungsrichtlinien für Werkputzmörtel der ÖAP

Ytong Lochstein $\varnothing 150/250$ mm plan

LxDxH= 599x250x249

PF 2-0,50

Art.Nr. 10014264

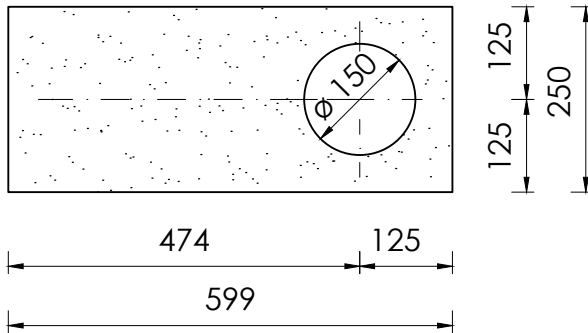
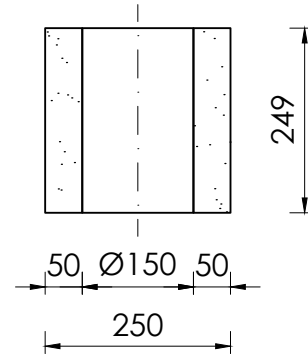
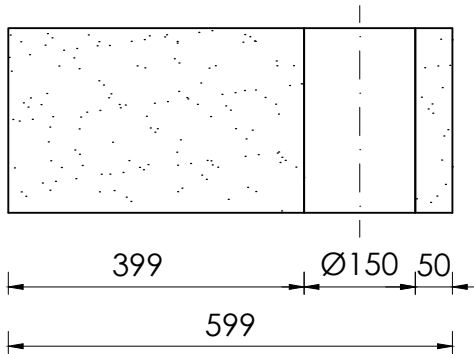
Datenblatt

M 1:10

M 1:20

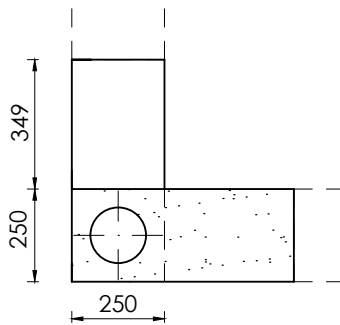
24.05.2024

YTONG[®]



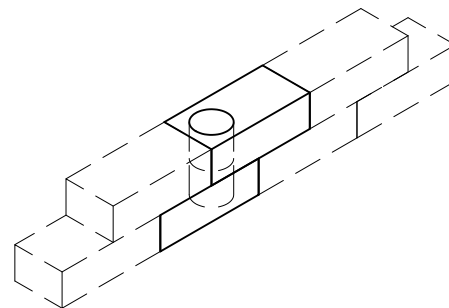
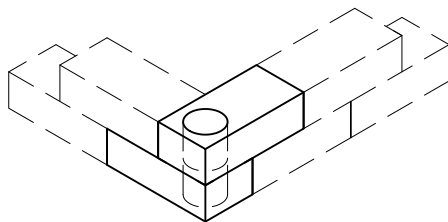
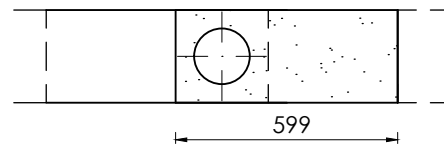
Eckbereich

M 1:20



Gerade Wand

M 1:20



Glatte Stoßfugen verkleben.
Bewehrung der integrierten Stahlbetonsäule lt. Statik.

Maße in mm

Ytong Lochstein $\varnothing 200/300$ mm plan

LxDxH= 599x300x249

PF 2-0,50

Art.Nr. 10014263

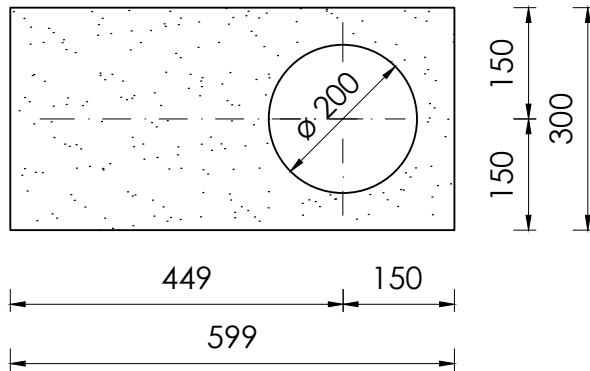
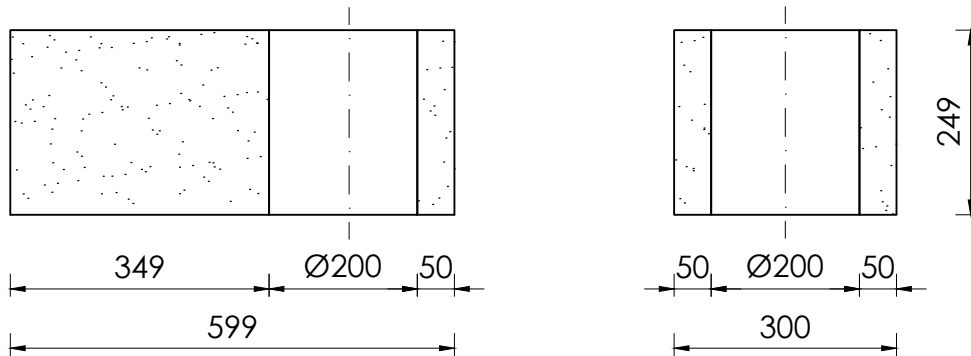
Datenblatt

M 1:10

M 1:20

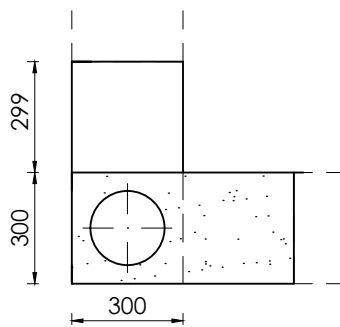
24.05.2023

YTONG®



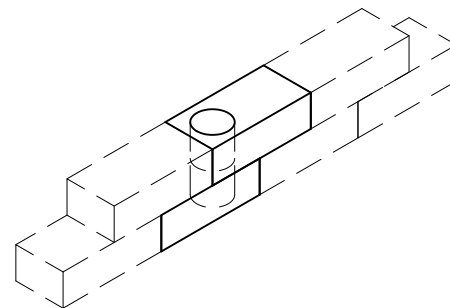
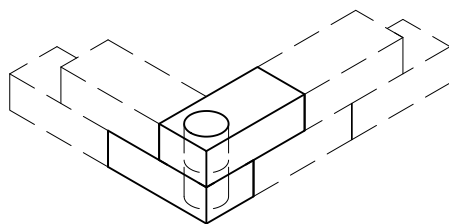
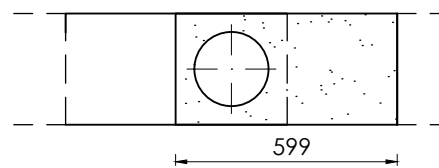
Eckbereich

M 1:20



Gerade Wand

M 1:20



Glatte Stoßfugen verkleben.
Bewehrung der integrierten Stahlbetonsäule lt. Statik.

Maße in mm