

Ytong Lochsteine $\varnothing 200$ 375 bis 500 mm PF 2-0,35

YTONG



Kennwerte allgemein

Dicke	375	450	500	(mm)
Länge	599	499	499	(mm)
Höhe		249		(mm)
Stückgewicht	16,7	16,7	18,8	(kg)
Durchmesser Bohrloch		200		(mm)



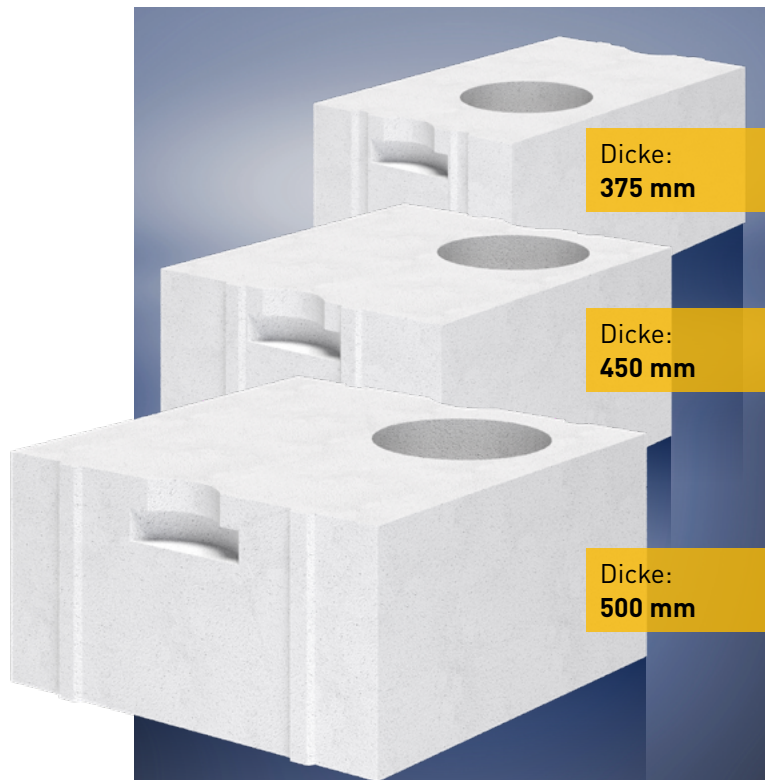
Kennwerte Mauerwerk

Rohdichteklasse		0,35	
Mittlere Trockenrohdichte ρ		330	(kg/m ³)
Festigkeitsklasse		2	
Mittlere Steindruckfestigkeit f_b		2,7	(N/mm ²)
Charakteristische Wanddruckfestigkeit f_k		1,74	(N/mm ²)



Kennwerte Wärmeschutz

Bemessungswert Wärmeleitfähigkeit $\lambda_{\text{design,unit}}$		0,087	(W/mK)
Wasserdampfdiffusionswiderstand μ		5/10	
Spezifische Wärmespeicherkapazität c		1000	(J/kg)



Dicke:
375 mm

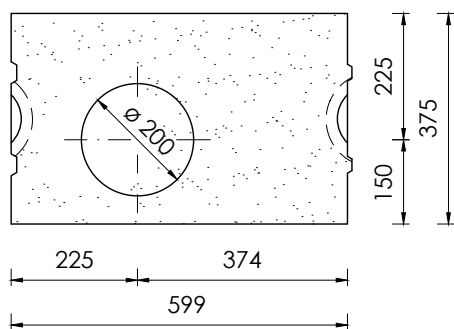
Dicke:
450 mm

Dicke:
500 mm

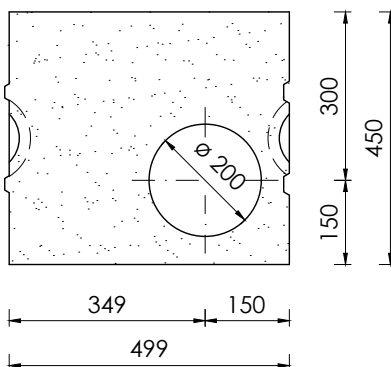
Ytong Lochsteine

sind Schalungssteine zur einfachen und wirtschaftlichen Herstellung integrierter Stahlbetonstützen und Zugsäulen. Sie sind vielseitig verwendbar in Ecken, Wandflächen oder -enden zur Aussteifung oder punktuellen Verstärkung.

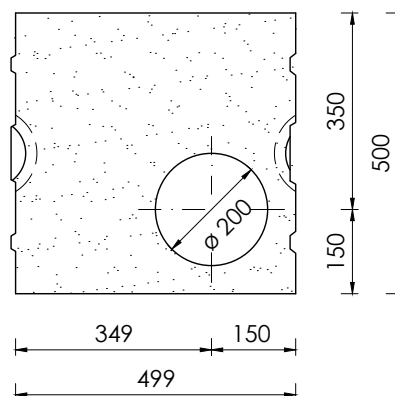
Abmessungen Dicke 375 mm:



Abmessungen Dicke 450 mm:



Abmessungen Dicke 500 mm:



Technische Regelwerke: Porenbetonsteine gemäß ÖNORM EN 771-4, ÖNORM B 3209
Grenzabmaße gemäß ÖNORM EN 771-4, Tabelle 2 für Dünnbettmörtel TLMB

Oberflächenbehandlung: siehe Technische Information „TI - Oberflächenbehandlung von Ytong“
sowie die Verarbeitungsrichtlinien für Werkputzmörtel der ÖAP

Ytong Lochstein $\varnothing 200/375\text{mm}$

LxDxH= 599x375x249

PF 2-0,35

Art.Nr. 10012379

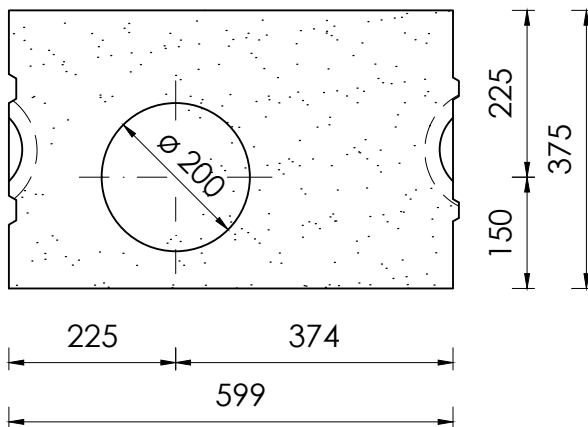
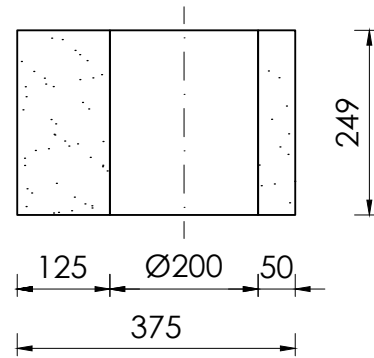
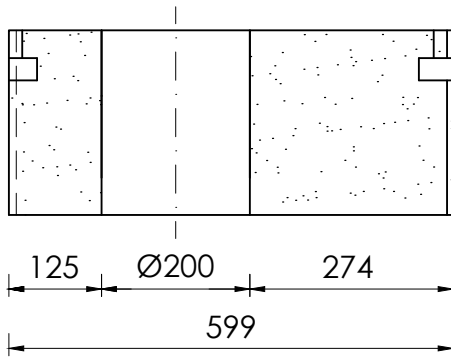
Datenblatt

M 1:10

M 1:20

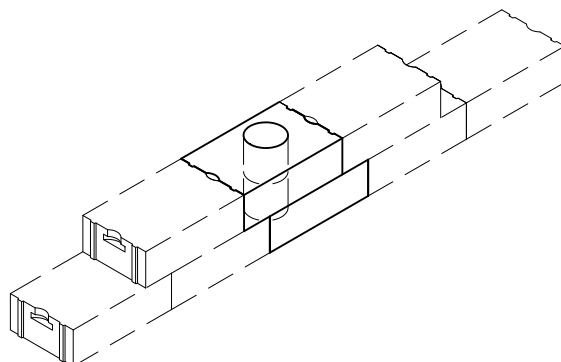
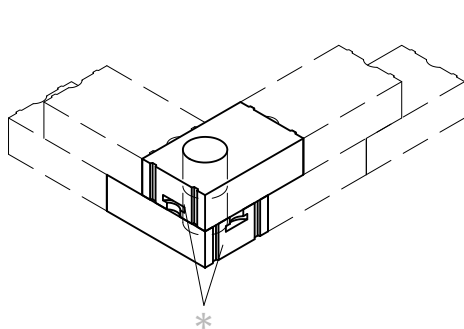
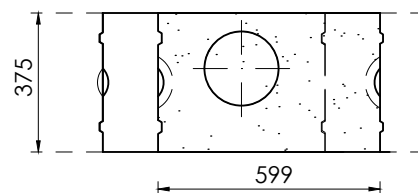
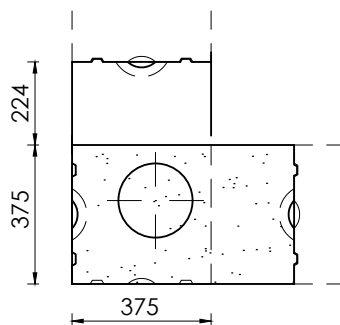
23.05.2024

YTONG®



Eckbereich
M 1:20

Gerade Wand
M 1:20



*Grifftasche und Nuten mit Ytong Füllmörtel verschließen.

Glatte Stoßfugen verkleben.
Bewehrung der integrierten Stahlbetonsäule lt. Statik.

Maße in mm

Ytong Lochstein $\varnothing 200/450\text{mm}$

LxDxH= 500x450x199

PF 2-0,35

Art. Nr. 10012378

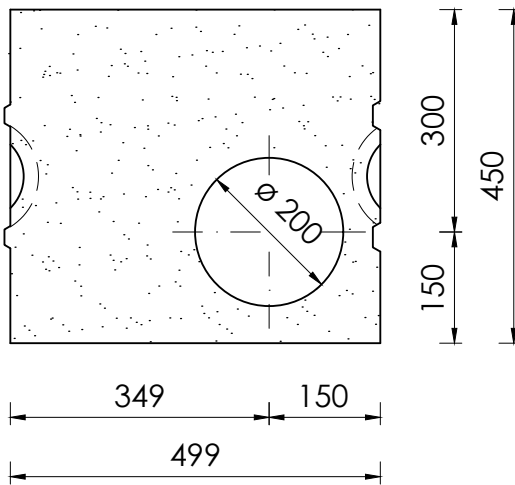
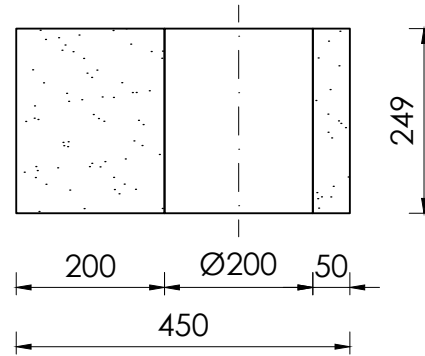
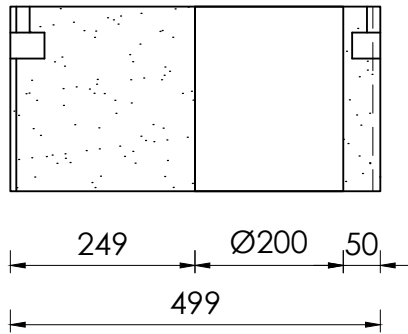
Datenblatt

M 1:10

M 1:20

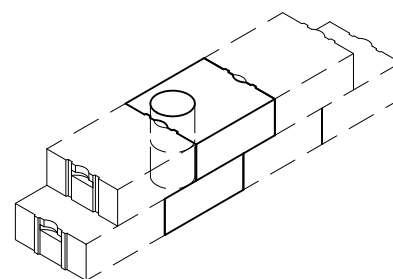
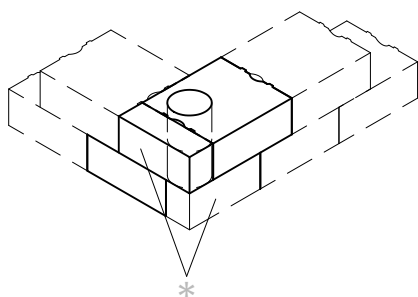
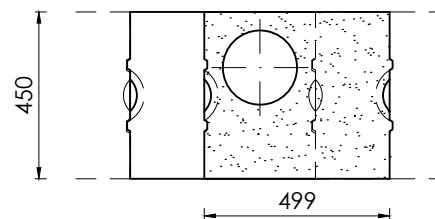
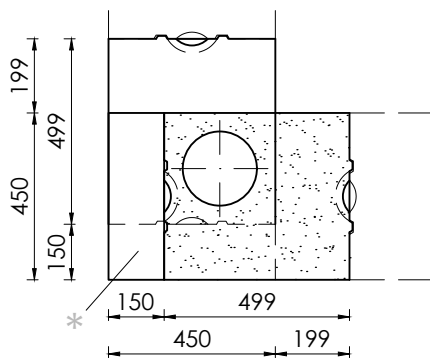
23.05.2024

YTONG®



Eckbereich
M 1:20

Gerade Wand
M 1:20



*Passtücke zuschneiden und glatte Stoßfugen verkleben.

Bewehrung der integrierten Stahlbetonsäule lt. Statik.

Maße in mm

Ytong Lochstein $\varnothing 200/500\text{mm}$

LxDxH= 500x500x199

PF 2-0,35

Art.Nr. 10012377

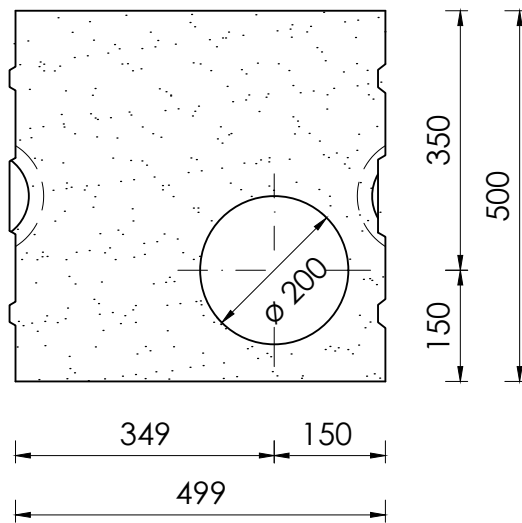
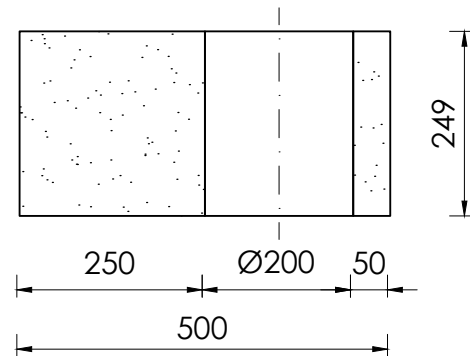
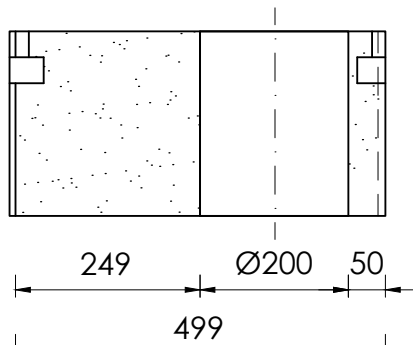
Datenblatt

M 1:10

M 1:20

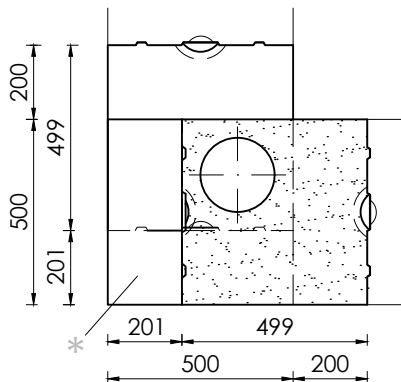
23.05.2024

YTONG®



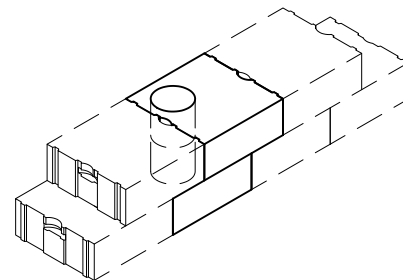
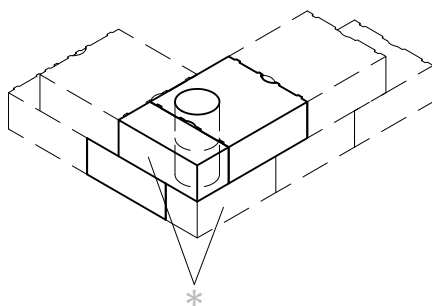
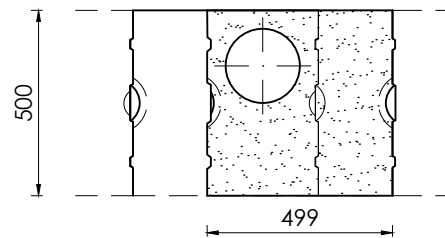
Eckbereich

M 1:20



Gerade Wand

M 1:20



*Passtücke zuschneiden und glatte Stoßfugen verkleben.

Bewehrung der integrierten Stahlbetonsäule lt. Statik.

Maße in mm