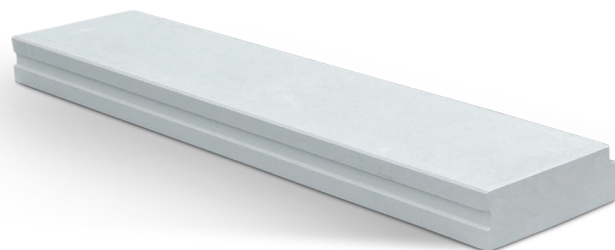


Płyty dachowe Ytong

Alternatywa dla lekkich drewnianych konstrukcji dachowych

Płyty dachowe Ytong umożliwiają wznoszenie różnego rodzaju konstrukcji dachowych – od dachów płaskich, poprzez dachy jedno- i wielospadowe, aż po konstrukcje łukowe. Elementy Ytong doskonale chronią wnętrze obiektu przed wpływem promieni słonecznych w upalne dni, dzięki czemu ogranicza się zbytnie nagrzewanie poddasza.



Ograniczenie mostków termicznych



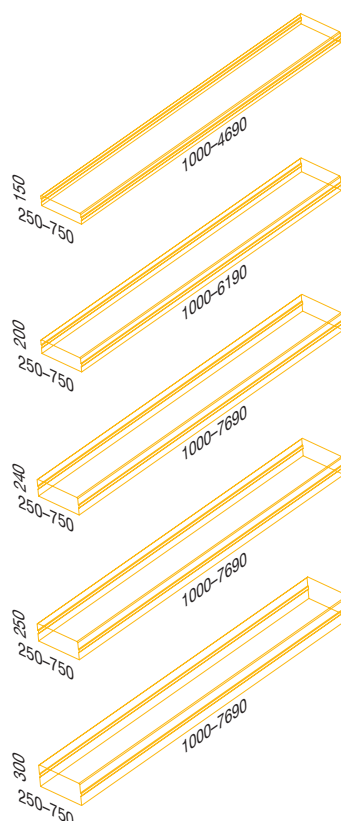
Łatwy i szybki montaż



Skrojony na miarę



Warianty

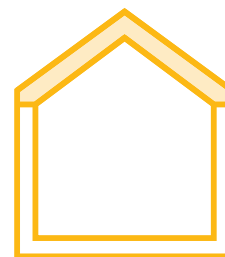


YTONG

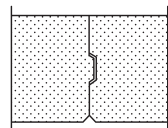
Warianty produktu	15 cm	20 cm	24 cm	25 cm	30 cm
Grubość [mm]	150	200	240	250	300
Szerokość [mm]	625 (min. 250, maks. 750)				
Długość [mm]	maks. 4690 ¹⁾	maks. 6190 ¹⁾	maks. 7690 ¹⁾	maks. 7690 ¹⁾	maks. 7690 ¹⁾
Profilowanie	wg rysunku poniżej				
Klasa gęstości [kg/m ³]	550				
Wytrzymałość na ściskanie f_b [N/mm ²]	4,5				

Właściwości cieplno-wilgotnościowe	15 cm	20 cm	24 cm	25 cm	30 cm
Współczynnik przenikania ciepła U [W/(m ² K)]	0,84	0,65	0,55	0,53	0,45
Wsp. przewodzenia ciepła $\lambda_{10, dry}$ [W/(mK)]	0,135				
Wsp. oporu cieplnego R [(m ² K)/W]	1,07	1,43	1,71	1,79	2,14
Ciepło właściwe c [J/(kgK)]	1000				
Poj. cieplna C_p [kJ/(m ² K)]	82,5	110	137,5	132	165
Współczynnik oporu dyfuzyjnego μ	5/10				

Odporność ogniowa	15 cm	20 cm	24 cm	25 cm	30 cm
Reakcja na ogień	A1				
Odporność ogniowa ³⁾	REI 30-90	REI 30-120			



Właściwości konstrukcyjne	15 cm	20 cm	24 cm	25 cm	30 cm
Znormalizowana wytrzymałość na ściskanie f_b [N/mm ²]	4,5				
Minimalna długość oparcia [mm]	$l/80^{2)}$				
Maksymalna rozpiętość konstrukcyjna [mm]	7500				
Ciężar powierzchniowy [kg/m ²]	103	138	172	165	206

Profilowanie	
z wpustem i piórem	

¹⁾ Maksymalna długość produkcyjna płyt; dodatkowe ograniczenia mogą wynikać z dopuszczalnej smukłości płyt oraz obliczeń konstrukcyjnych

²⁾ Nie mniej niż 70 mm w przypadku oparcia na murze oraz 50 mm w przypadku oparcia na konstrukcji żelbetowej lub stalowej

³⁾ Zależnie od przyjętej grubości otulenia