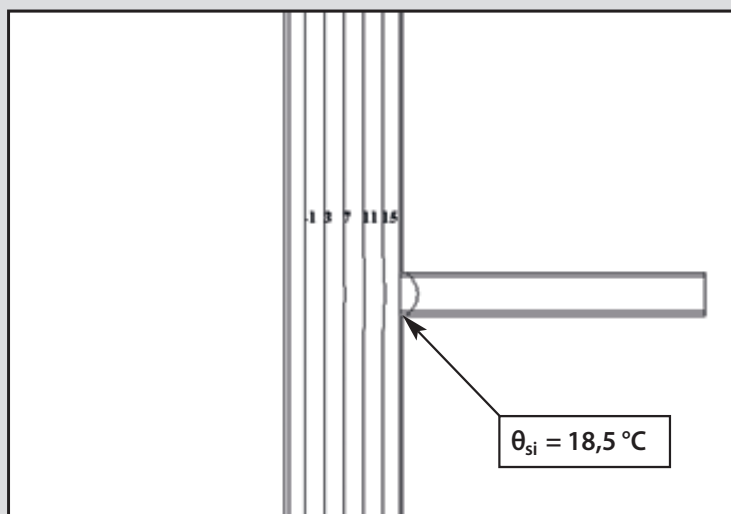
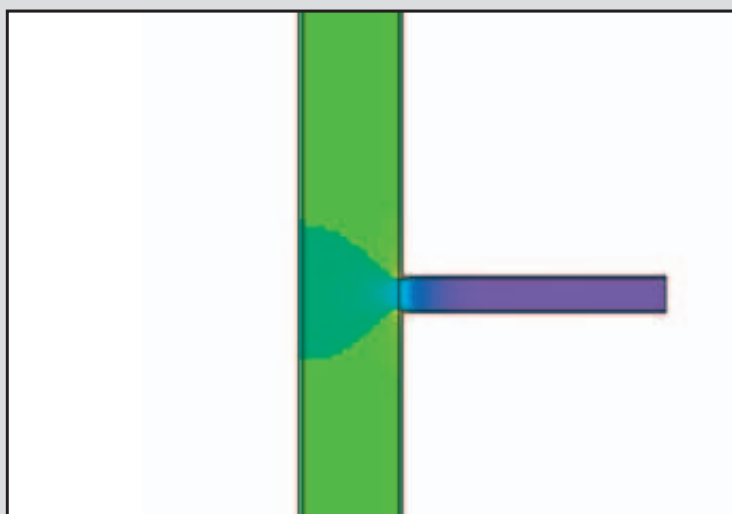
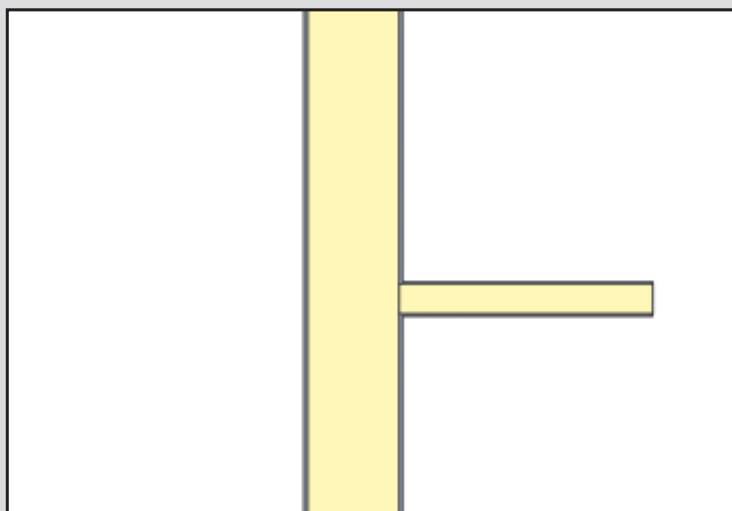


YTONG HŐHÍDKATALÓGUS



multipor

silka

YTONG

1, BEVEZETÉS

A hőhídatalógus célja, hogy a tervezőknek és építetőknek lehetővé tegye az új 7/2006. TNM rendelet szerinti energiahatékony, gyakorlatilag „hőhídmentes” pórusbeton építéssel a pontos energetikai számítások végrehajtását és akár alacsony energiateljesítményű épületek tervezését.

2, A HŐHÍD FOGALMA

A hőhidak behatárolt helyen fellépő hőáramtöbbletek, melyek hatására az épületszerkezet belső oldali hőmérséklete csökken, és a nedvességfelhalmozódás veszélye nő. Amennyiben a felületi hőmérséklet a harmatpont alá csökken, a felületen pára csapódik le.

A hőhidakat alapvetően két csoportba oszthatjuk:

- geometria- és
- anyagfüggő csoportba.

Egy külső sarok pl. a geometriafüggő hőhidak tipikus példája. A belső hőfelvevő felület kisebb, mint a külső hőleadó, ezért a sarokban nagyobb a hőáram.

Az anyagfüggő hőhidak, jelentősen különböző hővezetéssel rendelkező, egymás mellé beépített anyagokból álló szerkezeti részeknél, csomópontoknál alakulnak ki, ezeket nevezhetjük csomóponti hőhidaknak is.

3, HŐVESZTESÉG SZÁMÍTÁS A HŐHÍDON KERESZTÜL

A 7/2006. TNM energiatakarékossági rendelet előírja, hogy a hőhidak az éves fűtési energia szükségletre gyakorolt hatását a technika állása és a mindenkorri vállalható gazdasági lehetőségek szerint a lehető legalacsonyabban kell tartani.

A hőhíd hatását a fajlagos, (hőleadó felületre vonatkoztatott), transzmissziós hőveszteségnél és az éves fűtési igénynél figyelembe kell venni.

A rendelet két lehetőséget biztosít a hőhidak hatásának figyelembe vételére a számításokban:

- egyszerűsített közelítő módszer,
- pontos módszer.

3.1 Egyszerűsített számítás, a hőhidak felületegységre vonatkoztatott fajlagos mennyisége alapján, amikor a hőhidak hatását egy pótlékolással, a χ korrekciós tényezővel vehetjük figyelembe az alábbi táblázat szerint:

Épülethatároló szerkezet típusa	A hőhidak hosszának fajlagos mennyisége [fm/m ²]		
	Épülethatároló szerkezet besorolása		
	gyengén hőhidas	közepesen hőhidas	erősen hőhidas
Külső falak	< 0,8	0,8 – 1,0	> 1,0
Lapostetők	< 0,2	0,2 – 0,3	> 0,3
Beépített tetőtéri határolások	< 0,4	0,4 – 0,5	> 0,5

A χ korrekciós tényezők értékei 0,05 és 0,40 között változnak a mellékelt táblázat szerint, igen jelentős hőveszteség többletet előidézve.

$$UR = U (1 + \chi)$$

Épülethatároló szerkezetek		Korrekciós tényezők (χ)	
Külső falak	Külső oldali vagy szerkezeten belüli megszakítatlan hőszigeteléssel	gyengén hőhidas	0,15
		közepesen hőhidas	0,20
		erősen hőhidas	0,30
Külső falak	Egyéb külső falak	gyengén hőhidas	0,25
		közepesen hőhidas	0,30
		erősen hőhidas	0,40
Lapostetők		gyengén hőhidas	0,10
		közepesen hőhidas	0,15
		erősen hőhidas	0,20
Beépített tetőteret határoló szerkezetek		gyengén hőhidas	0,10
		közepesen hőhidas	0,15
		erősen hőhidas	0,20
Padlásfödémek (a födém kerülete a külső falaknál már figyelembe véve)		0,10	
Pincefödémek	szerkezeten belüli hőszigeteléssel	0,20	
	alsó oldali hőszigeteléssel	0,10	
Fűtött és fűtetlen terek közötti falak, fűtött pincetereket határoló, külső oldalon hőszigetelt falak		0,05	

3.2 Pontos számítás minden egyes hőhíd típusra az MSZ EN ISO 10211 szerint meghatározott ψ vonalmenti hőátbocsátási tényező alapján, melynek során

$$\Sigma \Delta U = \Sigma \psi_i \times l_i$$

- ahol ψ_i az i-dik hőhíd típus vonalmenti tényezője a hőhíd katalógusból véve,
- l_i pedig a hőhídtípus hossza.

Az alábbi hőhidakat kell figyelembe venni:

- épületperemek, sarkok
- ajtó, ablak esetén: kávak (körben)
- födém- és falbecsatlakozások
- födémfelfekvés, koszorúk
- hőtechnikailag leválasztott erkélylemezek

Figyelembe kell venni, hogy

- a hőhídhatalom kissé fűtött helyiségek esetén elhanyagolható;
- a kiegészítő hőszigetelés nélkül kinyúló betonlemezek, attikák, szabadonálló támaszok és olyan falak [$\lambda > 0,5 \text{ W/(mK)}$], amelyek szigetetlen tetőtérbe, vagy a szabadba érnek, nem megengedettek;
- a pontformájú hőhidak hőveszteségét, azok csekély felületi hatása miatt, nem tekintjük számítási alapnak.

Az EnEV a számításokhoz a külső méreteket írja elő, ezért ezen hőhídkatalógusban kizárólag ψ_k külső méretekre vonatkoztatott hőhídvesztési tényezőket alkalmazunk.

4, SAJÁT LÉPTÉKBEN MÉRT HŐMÉRSÉKLET (HŐMÉRSÉKLET TÉNYEZŐ)

A saját léptékben mért hőmérséklet kiszámításával tetszőleges környezeti hőmérsékleteken meghatározható a felületi hőmérséklet, hogy a páralecsapódást elkerülhessük.

$$[4] \quad f_{R_{si}} = \frac{(\Phi_{si} - \Phi_e)}{(\Phi_i - \Phi_e)}$$

ahol

- $f_{R_{si}}$ Hőmérséklettényező [-]
- θ_{si} Belső oldali felületi hőmérséklet [°C]
- θ_i Belső oldali léghőmérséklet [°C]
- θ_e Külső oldali léghőmérséklet [°C]

A belső oldali felületi hőmérséklet a következőképpen számítható ki:

$$[5] \quad \Phi_{si} = f_{R_{si}} \cdot (\Phi_i - \Phi_e) + \Phi_e$$

A csomópontok, hőhidak esetében a szerkezet belső oldalának legkedvezőtlenebb pontján is betartandó, hogy :
 $f_{R_{si}} \geq 0,7$.

Ez az alábbi peremfeltételek esetén 12,6 °C-os belső oldali felületi hőmérsékletnek felel meg, azaz amikor normál klímán páralecsapódás következhet be:

- Belső oldali léghőmérséklet $\theta_i = 20$ °C
- Belső oldali relatív páratartalom $\varphi_i = 50$ %
- A belső oldalon alapul vett, az MSZ EN ISO 13788 szerint az épületszerkezet felületén a penészképződéshez szükséges, kritikus páratartalom $\varphi_{si} = 80$ %
- Külső oldali léghőmérséklet $\theta_e = -5$ °C
- Belső oldali átviteli hőveszteségek:
 - $R_{si} = 0,25$ (m²K)/W (fűtött helyiségeknél)
 - $R_{si} = 0,13$ (m²K)/W (fűtetlen helyiségeknél)
- Külső oldali átviteli hőveszteségek:
 - $R_{se} = 0,04$ (m²K)/W

A talajjal vagy fűtetlen pinceterekkel, vagy más pufferterekkel érintkező hőhidas szerkezeteknél az alábbi peremfeltételekből kell kiindulni:

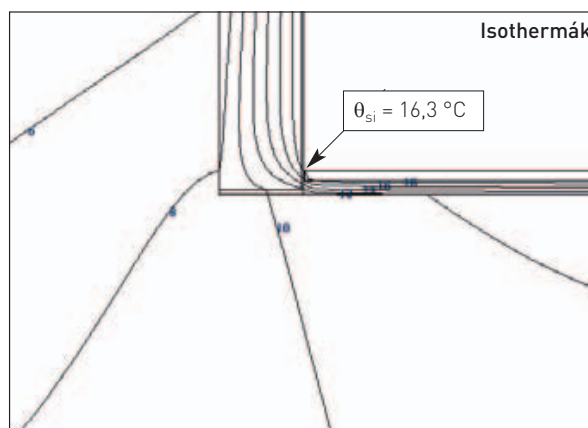
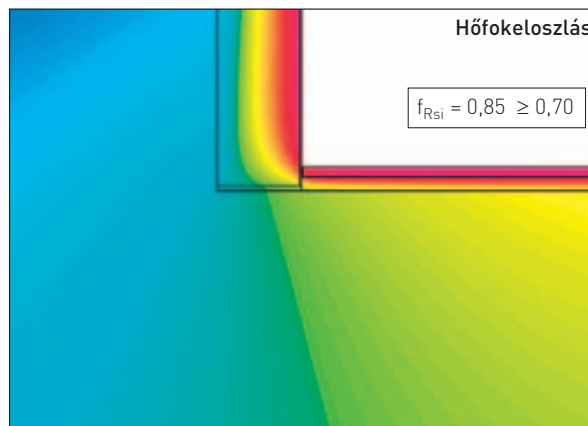
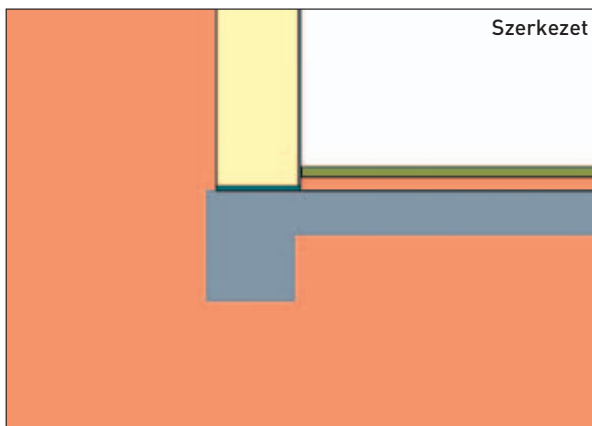
Épületszerkezet ill. környezet	Hőmérséklet θ [°C]
Pince, fűtetlen	10
Talaj	10
Fűtetlen puffertér	10
Fűtetlen padlástér	-5

A számításokat a „Heat” többdimenziós hőhídszámító programmal hajtottuk végre. A programhoz tartozó további információk a www.buildingphysics.com címen találhatóak.

5, A VIZSGÁLT SZERKEZETEK GEOMETRIAI ÉS HŐTECHNIKAI ADATAI:

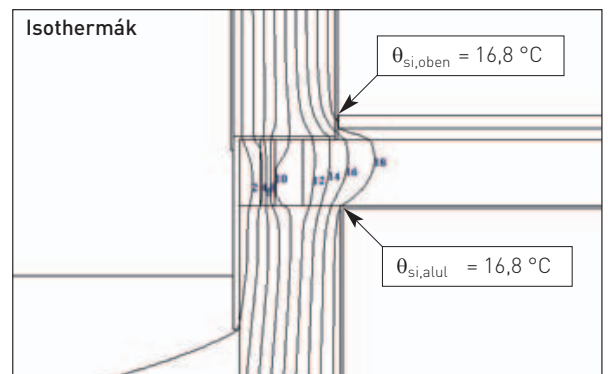
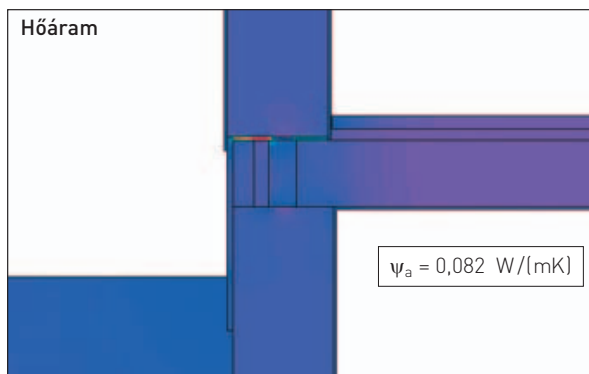
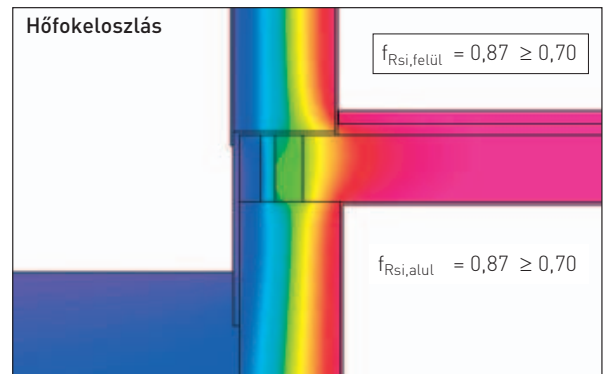
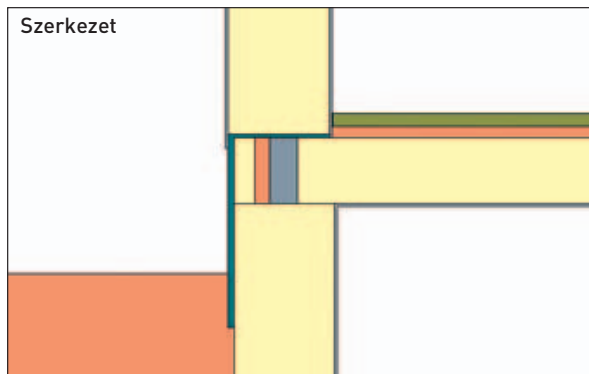
Épületszerkezet	Rendszer	Építőanyag	d [cm]	λ_R [W/(m ² K)]	U [W/(m ² K)]
Pincefal	Egyhéjú pórusbeton fal	P4-0,6 teherhordó	37,5	0,15	0,37
		P2-0,5 vázasított	37,5	0,13	0,32
Egyhéjú külső fal	Egyhéjú pórusbeton fal	P4-0,6	37,5	0,15	0,37
		P2-0,5	37,5	0,13	0,32
		P4-0,6	30,0	0,15	0,46
		P2-0,5	30,0	0,13	0,40
	Ptá, Pmá áthidalók	P4,4-0,6 + 2 cm hőszig.	37,5	0,16, 0,04	0,35
	Ptá, Pmá áthidalók	P4,4-0,6	30,0	0,16	0,48
	PU zsalus áthidalók	P4-0,6	5 – 7,5	0,16	–
	Betét ásványgyapot	4,0	0,04	–	
Belső falak	Pórusbeton válaszfalak	P2-0,5	10 – 12,5	0,13	0,96 – 0,81
	Pórusbeton teherhordó	P2-0,5	25 – 30	0,13	0,45 – 0,39
	SILKA belső válaszfal	$\rho = 1400 \text{ kg/m}^3$	10 – 15	0,60	2,26 – 1,90
	SILKA hanggátló fal	$\rho = 2000 \text{ kg/m}^3$	25	0,75	1,64
Pince padló	Talajon fekvő úsztatott padló	Aljzatbeton	5	1,28	0,50
		Lépésálló hőszigetelés	6	0,04	
		Vasbeton alaplemez	20	1,55	
Pincefödém	Födém szerkezet, 4 cm hőszigetelés + 5 cm aljzatbeton	P4,4-0,6 födempallós	24	0,16	0,38
		Vasbeton	24	1,55	0,78
		Bélés elemes	20 – 24		0,43 – 0,48
Födémkoszorú	Ytong koszorúelem	P2-0,4 YTONG	5,0 – 7,5	0,16	–
		Ásványgyapot	4,0	0,04	–
		Vasbeton koszorú	20 – 25	1,55	–
Tető szerkezet	Pórusbeton koporsófödém	Pórusbeton födempalló P3,3-0,6 + 10 cm hősz.	20 10	0,16 0,04	0,25
	Faszerkezetű	Hőszigetelés szarufák között és alatt, deszkázott, belül gipszkarton burkolat	16 – 18	0,04	0,21 – 0,19
Ablakszerkezet	Faablak, vagy PVC EU	Korszerű hősz.üveg - u = 1,1 W/m ² K	7	0,13	1,40
Padlásfödém	Monolit vasbeton	Mon. vb.	20	1,55	0,24
		hőszigetelés	15	0,04	
	Pórusbeton födempalló	P4,4-0,6	24	0,16	0,26
		hőszigetelés	8	0,04	
	Pór fafödém	deszkázat	2	0,13	0,23
		hőszigetelés	10	0,04	
	P2-0,5 YTONG hősz.	20	0,13		

Pincefal – pincepadló, fűtött pince



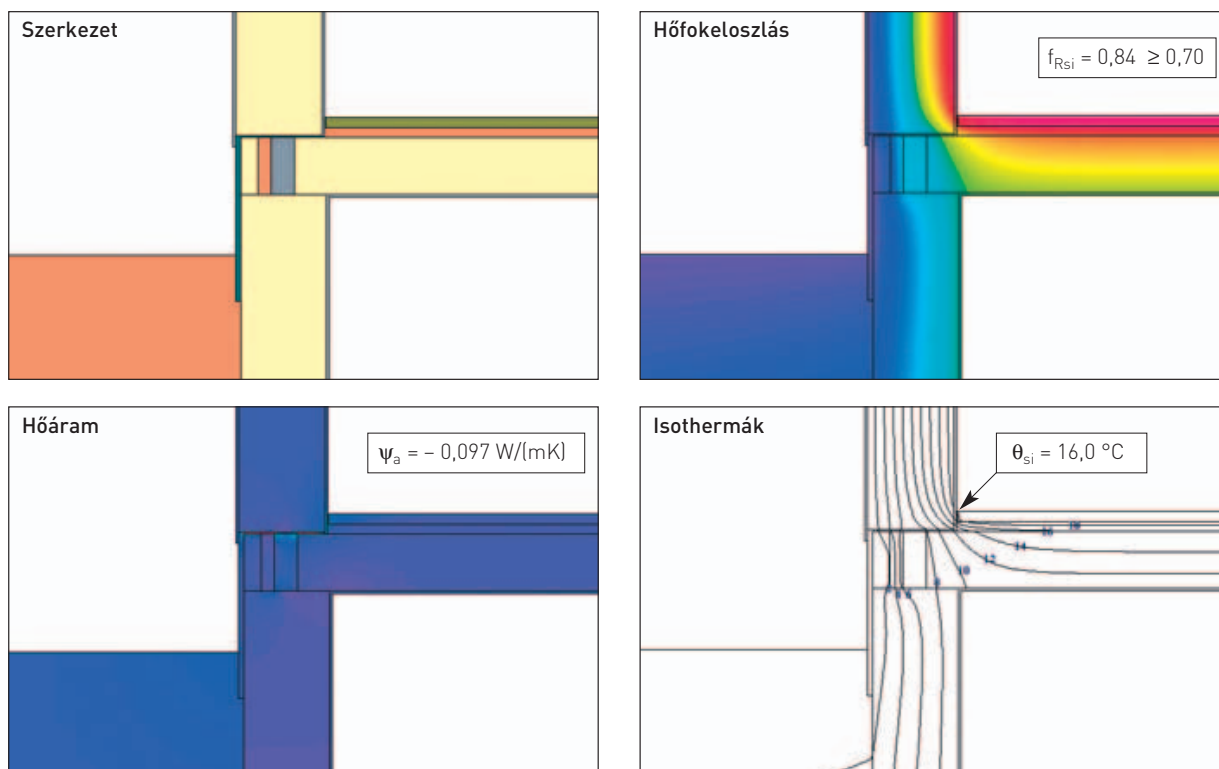
Pincefal		Padló aljzat hőszigetelés $\lambda = 0,040 \text{ W/mK}$			
Pórusbeton		4 cm		6 cm	
d [cm]	$\lambda_R \text{ [W/(mK)]}$	$\psi_a \text{ [W/(mK)]}$	$f_{Rsi} \text{ [-]}$	$\psi_a \text{ [W/(mK)]}$	$f_{Rsi} \text{ [-]}$
37,5	0,12	-0,505	0,84	-0,307	0,85
	0,13	-0,511	0,84	-0,312	0,85
	0,14	-0,517	0,83	-0,317	0,84
	0,15	-0,524	0,83	-0,323	0,84
	0,16	-0,530	0,83	-0,329	0,84
	0,18	-0,543	0,82	-0,342	0,83

Pincefal – földem, fűtött pince



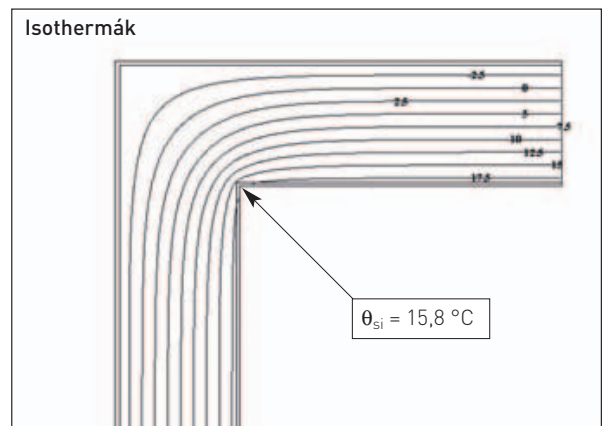
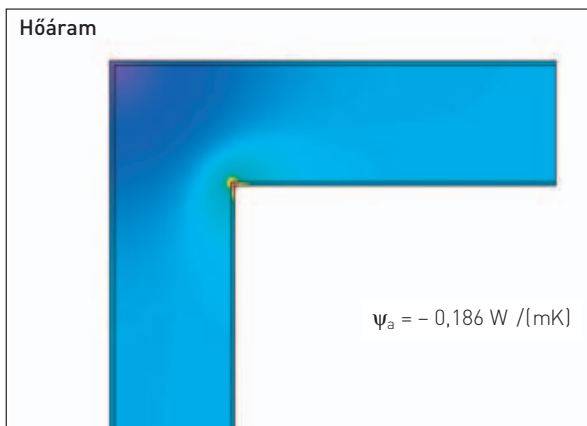
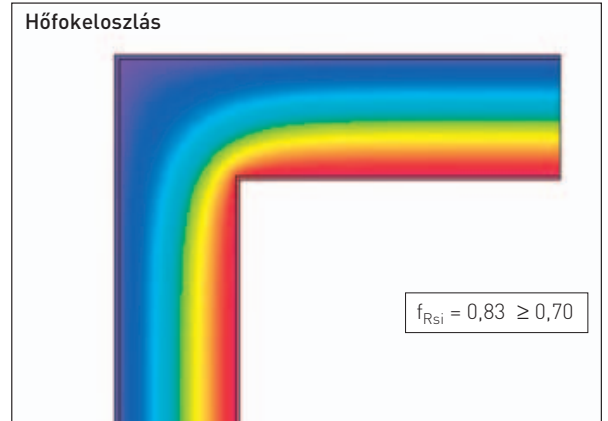
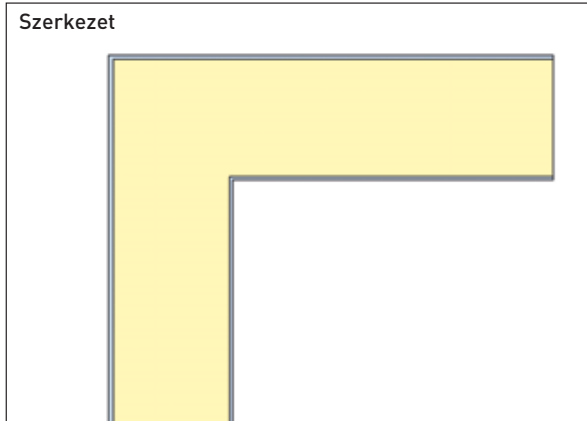
Födém	Külső fal pórusbeton		Pincefal pórusbeton 37,5 cm					
	d [cm]	λ [W/(mK)]	$\lambda_R = 0,13$ [W/(mK)]			$\lambda_R = 0,16$ [W/(mK)]		
			ψ_a [W/(mK)]	f_{Rsi} fenn [-]	f_{Rsi} alul [-]	ψ_a [W/(mK)]	f_{Rsi} fenn [-]	f_{Rsi} alul [-]
Pórus beton YTONG	30 cm	0,12	0,093	0,85	0,89	0,086	0,85	0,88
		0,13	0,093	0,85	0,89	0,085	0,85	0,88
		0,16	0,090	0,83	0,89	0,083	0,83	0,88
	37,5 cm	0,12	0,089	0,88	0,88	0,082	0,88	0,87
		0,13	0,089	0,87	0,88	0,082	0,87	0,87
		0,16	0,087	0,86	0,88	0,080	0,86	0,87
Vasbeton	30 cm	0,12	0,156	0,90	0,88	0,152	0,90	0,87
		0,13	0,156	0,90	0,88	0,152	0,90	0,87
		0,16	0,155	0,89	0,87	0,151	0,88	0,87
	37,5 cm	0,12	0,180	0,92	0,87	0,180	0,92	0,87
		0,13	0,181	0,92	0,87	0,181	0,91	0,86
		0,16	0,182	0,90	0,87	0,182	0,90	0,86

Pincefal - földém, fűtetlen pince



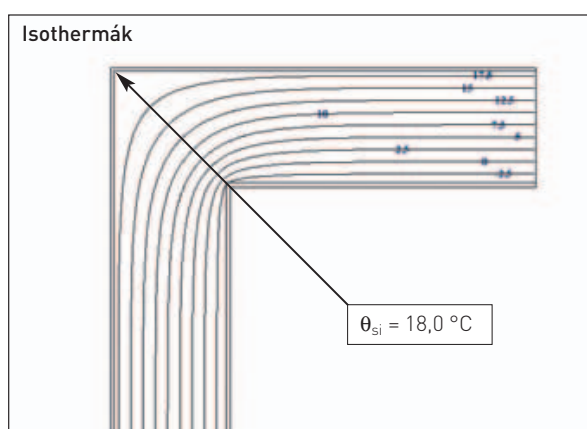
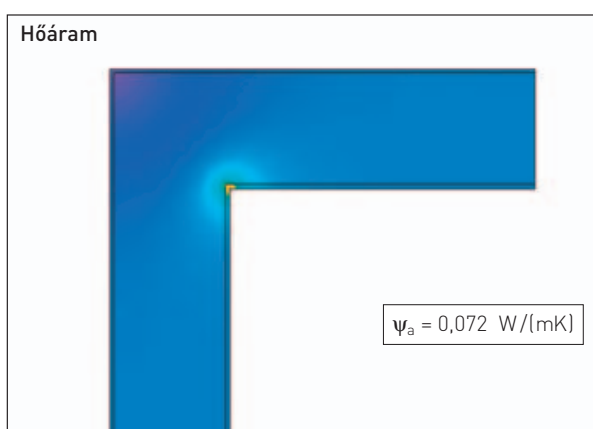
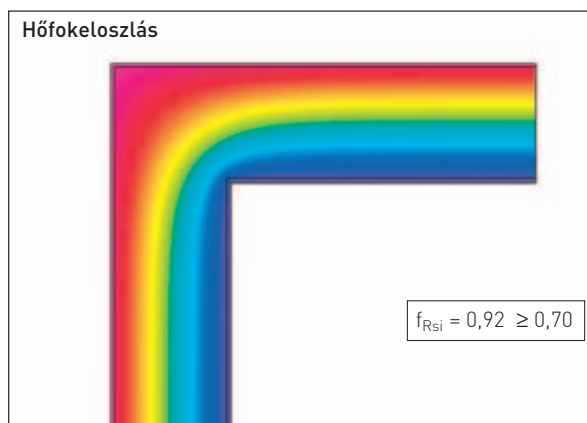
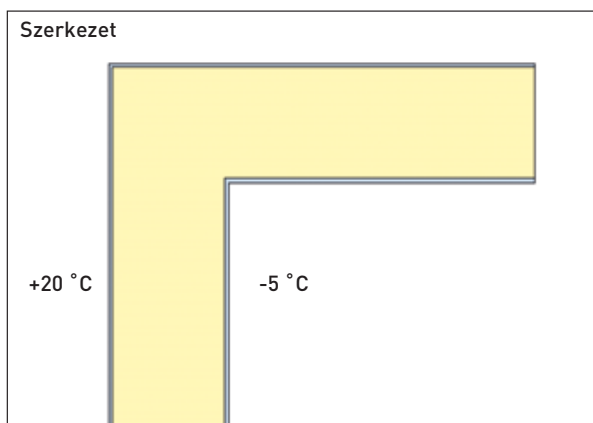
Födém	Külső fal pórusbeton		Pincefal pórusbeton 37,5 cm			
	d [cm]	λ [W/(mK)]	λ _R = 0,13 [W/(mK)]		λ _R = 0,16 [W/(mK)]	
			ψ _a [W/(mK)]	f _{Rsi} [-]	ψ _a [W/(mK)]	f _{Rsi} [-]
Pórus beton YTONG	30 cm	0,12	-0,083	0,83	-0,081	0,83
		0,13	-0,083	0,82	-0,081	0,82
		0,16	-0,084	0,80	-0,082	0,80
	37,5 cm	0,12	-0,098	0,85	-0,097	0,85
		0,13	-0,098	0,84	-0,097	0,84
		0,16	-0,099	0,83	-0,098	0,83
Vasbeton	30 cm	0,12	-0,146	0,85	-0,144	0,85
		0,13	-0,147	0,85	-0,146	0,85
		0,16	-0,151	0,83	-0,149	0,83
	37,5 cm	0,12	-0,160	0,87	-0,158	0,87
		0,13	-0,161	0,86	-0,160	0,86
		0,16	-0,165	0,84	-0,164	0,84

Külső pozitív falsarok



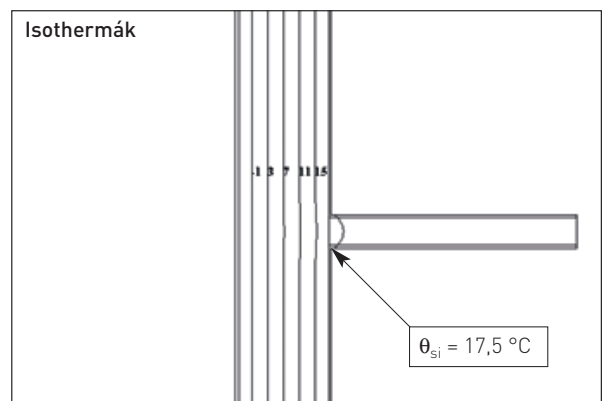
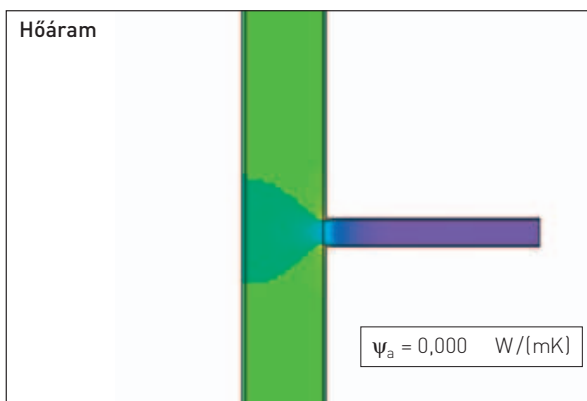
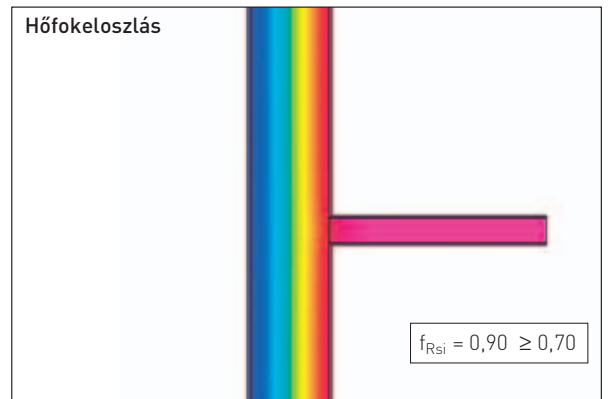
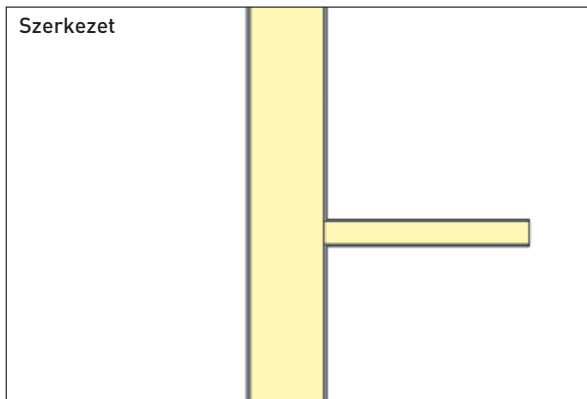
λ [W/(mK)]	Külső fal pórusbeton			
	d = 30 cm		d = 37,5 cm	
	ψ_a [W/(mK)]	f_{Rsi} [-]	ψ_a [W/(mK)]	f_{Rsi} [-]
0,12	-0,172	0,81	-0,172	0,84
0,13	-0,185	0,80	-0,186	0,83
0,16	-0,224	0,78	-0,225	0,80

Belső negatív falsarok



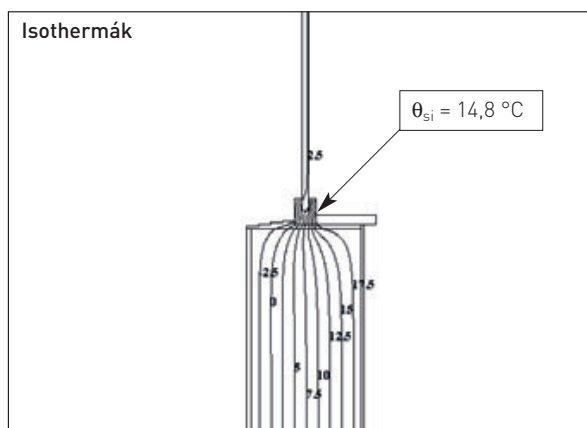
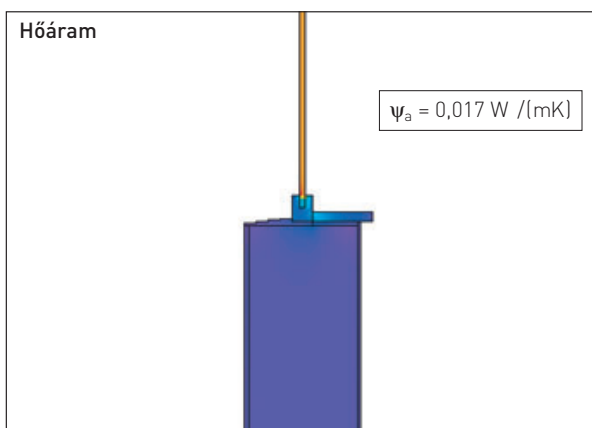
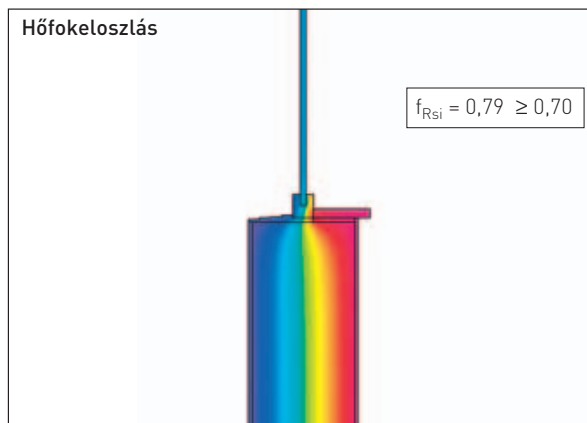
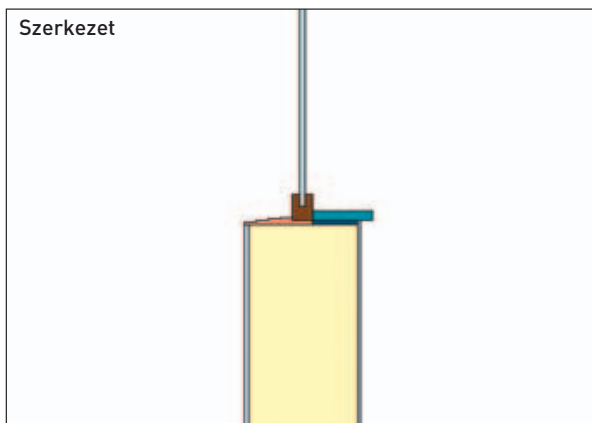
λ [W/(mK)]	Külső fal pórusbeton			
	d = 30 cm		d = 37,5 cm	
	ψ_a [W/(mK)]	f_{Rsi} [-]	ψ_a [W/(mK)]	f_{Rsi} [-]
0,12	0,067	0,91	0,067	0,93
0,13	0,072	0,91	0,072	0,92
0,16	0,087	0,89	0,087	0,91

Külső - belső fal „T” kapcsolat



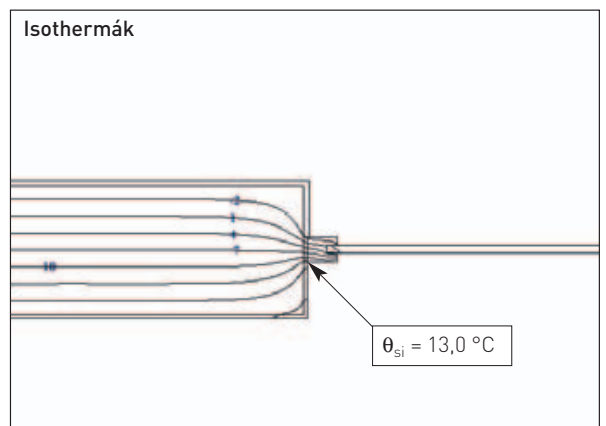
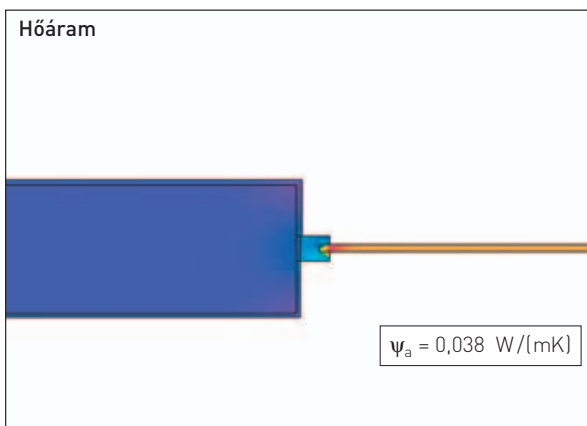
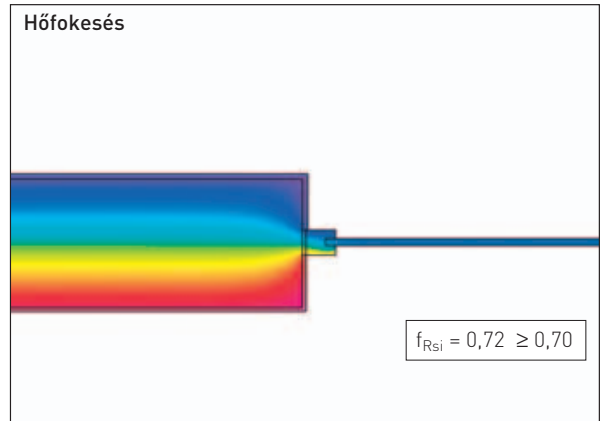
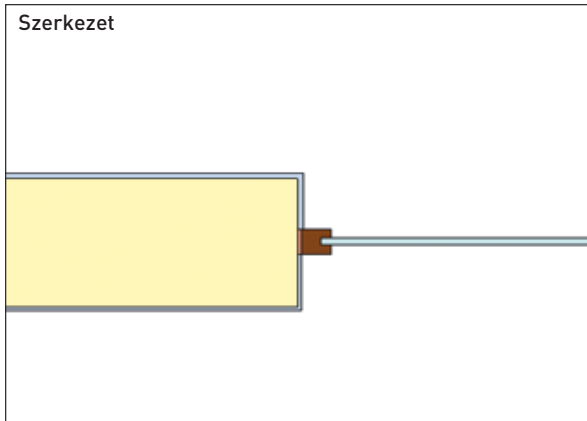
Pórusbeton külső fal		YTONG pórusbeton belső fal				SILKA mészhomok belső fal			
		λ = 0,13 W/m²K				ρ = 1400 kg/m³		ρ = 1600-2000 kg/m³	
		d = 10 - 12,5 cm		d = 25 - 30 cm		d = 10 - 15 cm		d = 25 - 30 cm	
d [cm]	λ [W/(mK)]	ψ_a [W/(mK)]	f_Rsi [-]	ψ_a [W/(mK)]	f_Rsi [-]	ψ_a [W/(mK)]	f_Rsi [-]	ψ_a [W/(mK)]	f_Rsi [-]
30	0,12	-0,003	0,91	-0,011	0,89	0,000	0,91	0,000	0,91
	0,13	0,000	0,90	-0,009	0,88	0,003	0,91	0,000	0,90
	0,16	-0,005	0,88	-0,017	0,86	0,000	0,89	0,000	0,89
37,5	0,12	-0,002	0,92	-0,008	0,91	0,000	0,93	0,000	0,93
	0,13	-0,002	0,91	-0,009	0,90	0,000	0,92	0,000	0,92
	0,16	-0,003	0,90	-0,012	0,88	0,000	0,91	0,000	0,91

Ablakpárkány



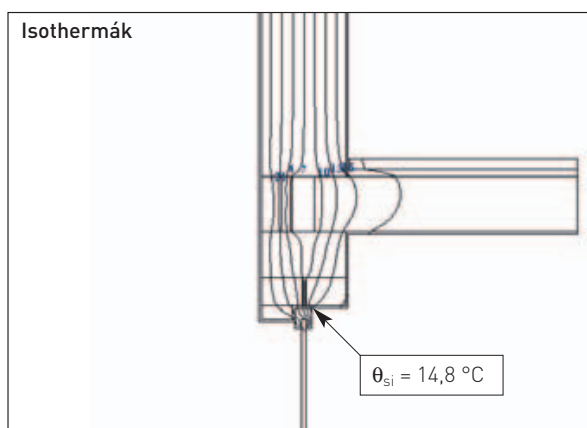
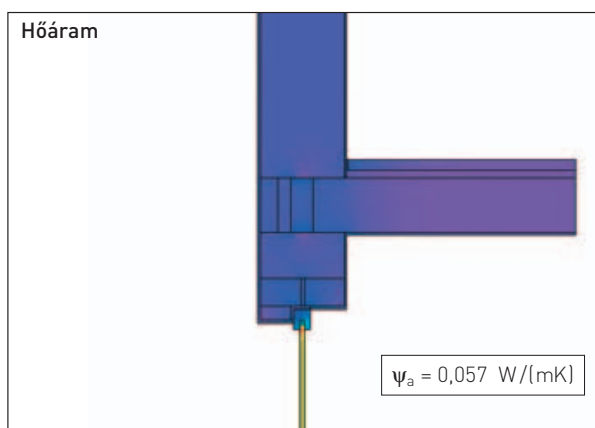
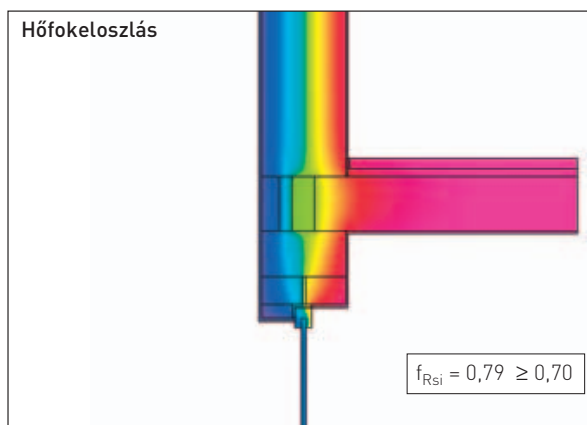
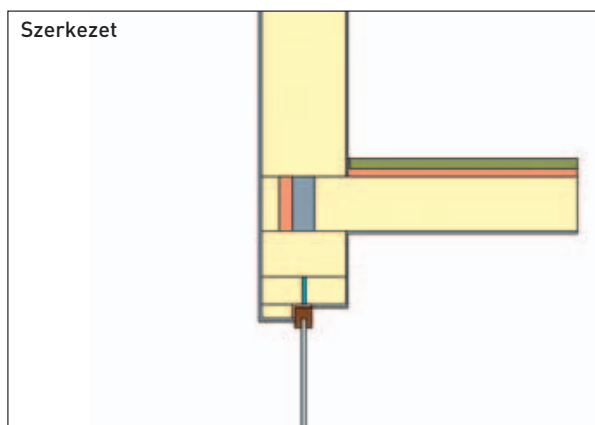
λ [W/(mK)]	Külső fal pórusbeton			
	d = 30 cm		d = 37,5 cm	
	ψ_a [W/(mK)]	f_{Rsi} [-]	ψ_a [W/(mK)]	f_{Rsi} [-]
0,12	0,012	0,80	0,016	0,80
0,13	0,013	0,80	0,017	0,79
0,16	0,017	0,79	0,021	0,79

Ablak – fal vízszintes metszet



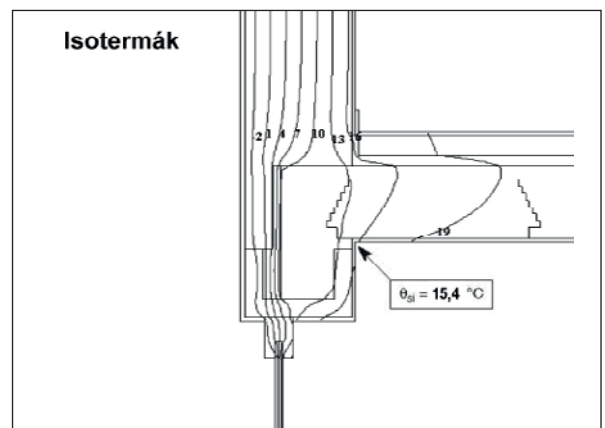
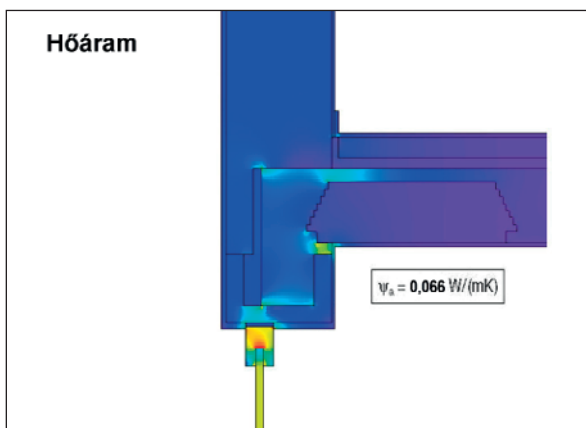
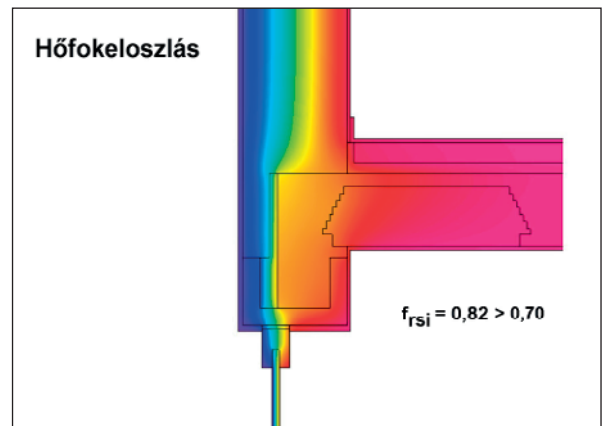
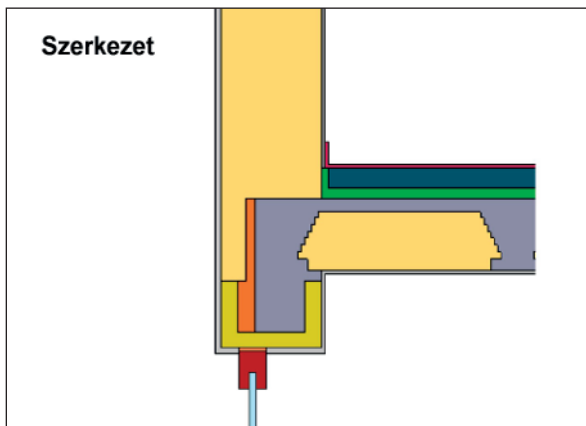
λ [W/(mK)]	Külső fal pórusbeton			
	d = 30 cm		d = 37,5 cm	
	ψ_a [W/(mK)]	f_{Rsi} [-]	ψ_a [W/(mK)]	f_{Rsi} [-]
0,12	0,030	0,73	0,036	0,72
0,13	0,032	0,72	0,038	0,72
0,16	0,037	0,72	0,044	0,72

Ablak áthidalás Ptá áthidalóval



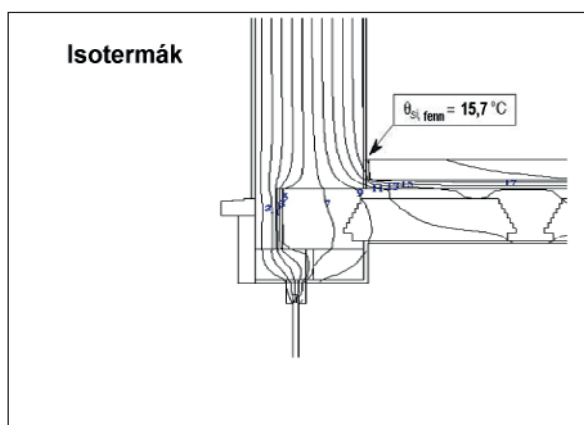
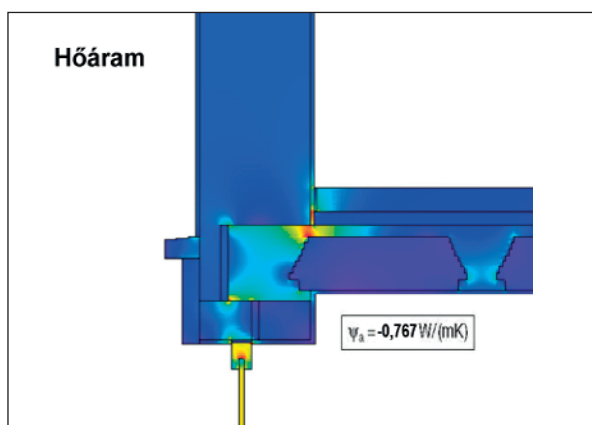
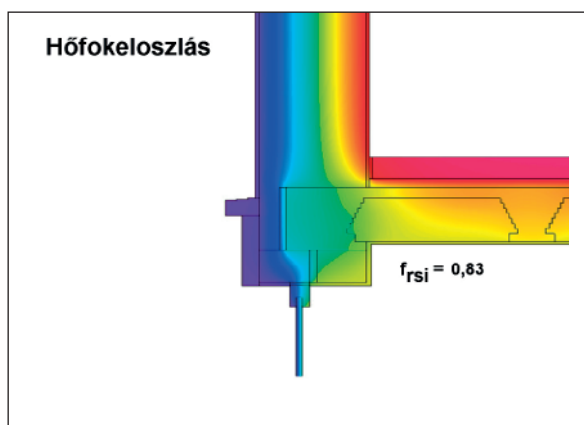
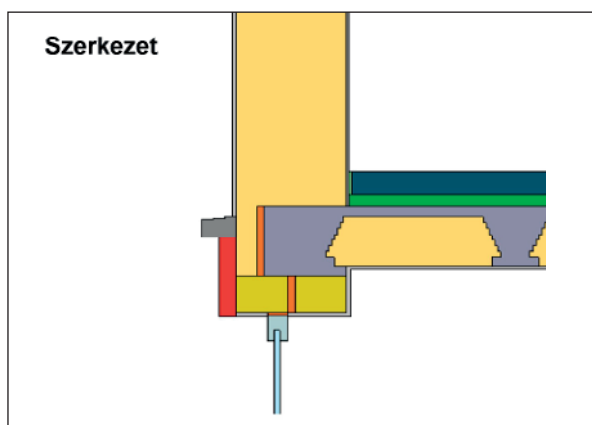
Pórusbeton külső fal		YTONG pórusbeton födépalló $\lambda = 0,16 \text{ W}/\text{m}^2\text{K}$				Monolit vasbeton födém $\rho = 2400 \text{ kg}/\text{m}^3 \quad \lambda = 1,55 \text{ W}/\text{m}^2\text{K}$			
		d = 20 cm		d = 24 – 25 cm		d = 18 cm		d = 20 cm	
d [cm]	$\lambda \text{ [W}/(\text{mK})]$	$\psi_a \text{ [W}/(\text{mK})]$	$f_{Rsi} \text{ [-]}$	$\psi_a \text{ [W}/(\text{mK})]$	$f_{Rsi} \text{ [-]}$	$\psi_a \text{ [W}/(\text{mK})]$	$f_{Rsi} \text{ [-]}$	$\psi_a \text{ [W}/(\text{mK})]$	$f_{Rsi} \text{ [-]}$
30	012	-0,003	0,77	-0,007	0,77	0,050	0,78	0,052	0,78
	013	-0,012	0,77	-0,016	0,77	0,044	0,78	0,045	0,78
	016	-0,037	0,77	-0,044	0,77	0,027	0,78	0,027	0,78
37,5	012	-0,012	0,79	-0,014	0,79	0,058	0,79	0,061	0,79
	013	-0,019	0,79	-0,021	0,79	0,054	0,79	0,057	0,79
	016	-0,039	0,79	-0,045	0,79	0,042	0,79	0,043	0,79

Ablak áthidalás PU zsaluval és YTONG béléstesttel



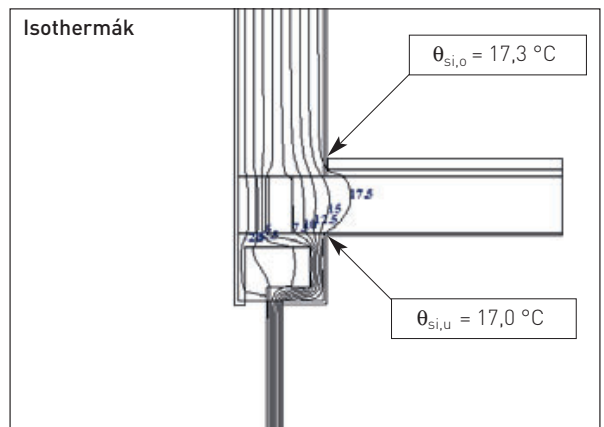
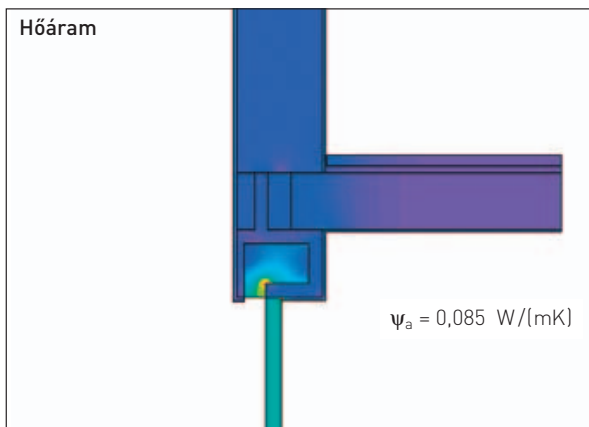
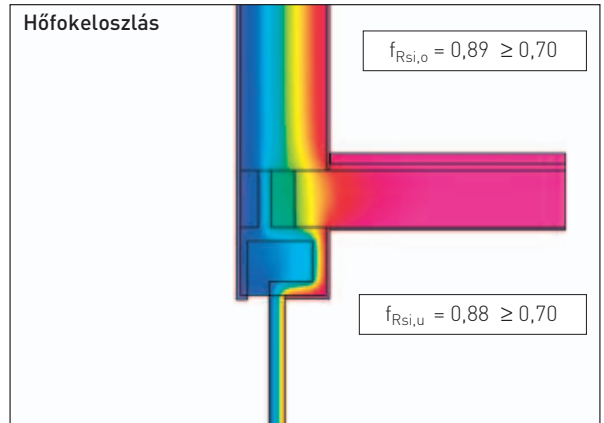
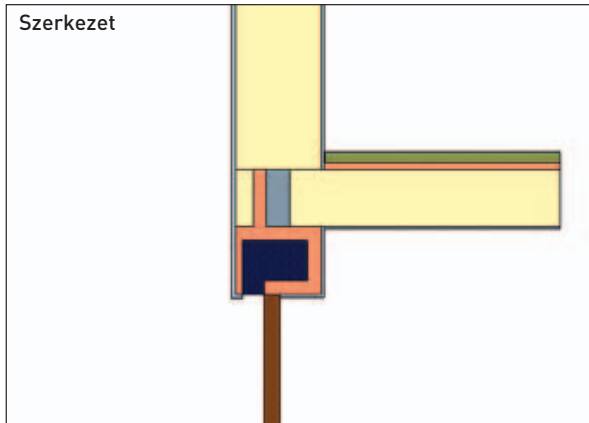
Pórusbeton külső fal		YTONG béléselemes földém					
		$\lambda_R = 0,13 \text{ [W/(mK)]}$ béléelem, $\lambda_R = 1,55 \text{ [W/(mK)]}$ vasbeton					
d [cm]	$\lambda \text{ [W/(mK)]}$	d = 15 + 5 cm		d = 17,5 + 4 cm		d = 17,5 + 5 cm	
		$\psi_a \text{ [W/(mK)]}$	$f_{Rsi} \text{ [-]}$	$\psi_a \text{ [W/(mK)]}$	$f_{Rsi} \text{ [-]}$	$\psi_a \text{ [W/(mK)]}$	$f_{Rsi} \text{ [-]}$
30 cm	0,12						
	0,13	0,067	0,81	0,066	0,82	0,078	0,82
	0,16						
37,5 cm	0,12						
	0,13	0,083	0,83	0,082	0,84	0,095	0,84
	0,16						

Ablak áthidalás Ptá, YTONG béléstestés földém



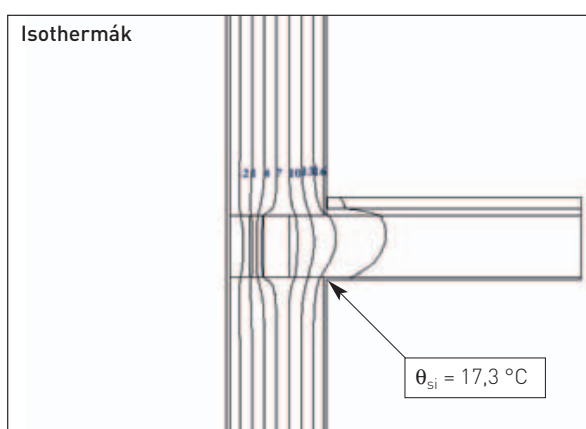
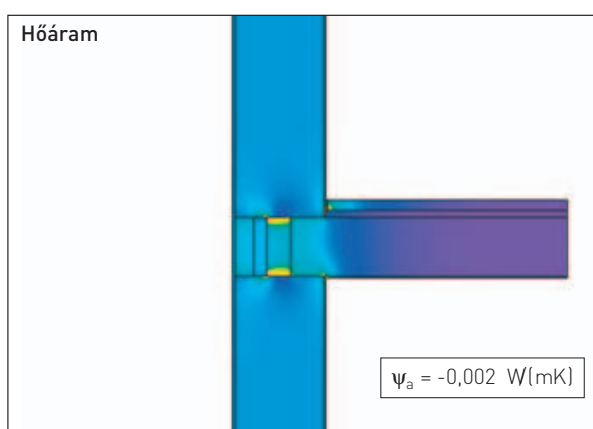
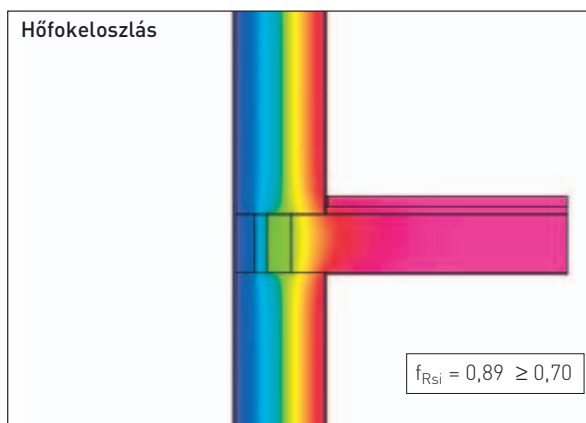
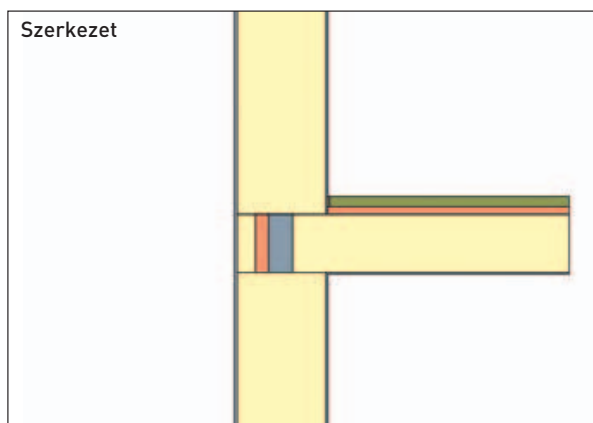
Pórusbeton külső fal		YTONG béléselemes pincefödém					
		$\lambda_R = 0,13 \text{ [W/(mK)]}$ béléelem, $\lambda_R = 1,55 \text{ [W/(mK)]}$ vasbeton					
d [cm]	$\lambda \text{ [W/(mK)]}$	d = 15 + 5 cm		d = 17,5 + 4 cm		d = 17,5 + 5 cm	
		$\psi_a \text{ [W/(mK)]}$	$f_{Rsi} \text{ [-]}$	$\psi_a \text{ [W/(mK)]}$	$f_{Rsi} \text{ [-]}$	$\psi_a \text{ [W/(mK)]}$	$f_{Rsi} \text{ [-]}$
37,5 cm	0,13			-0,767	0,83		
YTONG béléselemes közbenső földém							
30 cm	0,13	0,068	0,84	0,068	0,84	0,073	0,83
37,5 cm	0,13	0,088	0,85	0,088	0,85	0,092	0,85

Ablak áthidalás redőnytokkal, közbenső födém



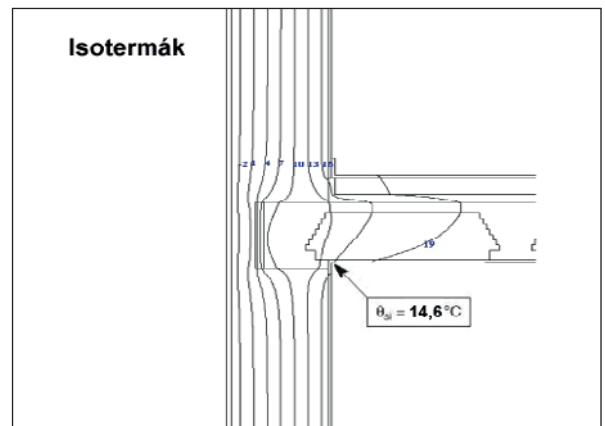
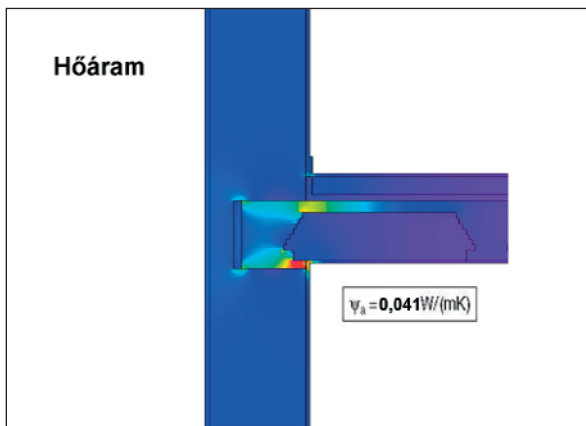
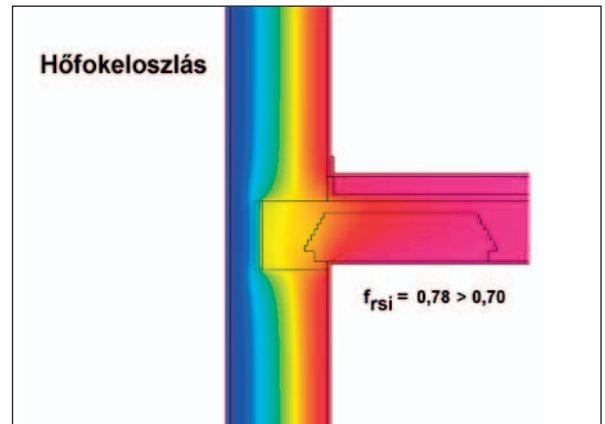
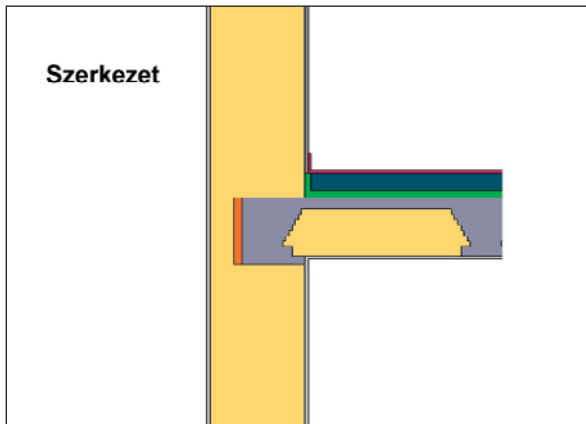
		Födém típus redőnytok felett								
Pórusbeton külső fal		Mon. vasbeton d=18 cm			Pórusbeton DE d=20 cm			Pórusbeton DE d=24/25 cm		
d [cm]	λ [W/(mK)]	ψ_a [W/(mK)]	$f_{R_{si,o}}$ [-]	$f_{R_{si,u}}$ [-]	ψ_a [W/(mK)]	$f_{R_{si,o}}$ [-]	$f_{R_{si,u}}$ [-]	ψ_a [W/(mK)]	$f_{R_{si,o}}$ [-]	$f_{R_{si,u}}$ [-]
30 cm	0,12	0,121	0,92	0,90	0,056	0,88	0,87	0,052	0,88	0,87
	0,13	0,110	0,92	0,90	0,043	0,88	0,87	0,038	0,88	0,87
	0,16	0,075	0,91	0,89	0,003	0,86	0,87	-0,005	0,86	0,87
37,5 cm	0,12	0,183	0,93	0,89	0,100	0,90	0,89	0,098	0,90	0,88
	0,13	0,173	0,92	0,89	0,088	0,90	0,89	0,085	0,89	0,88
	0,16	0,144	0,91	0,88	0,055	0,88	0,88	0,049	0,88	0,88

Külső fal, közbenső födém



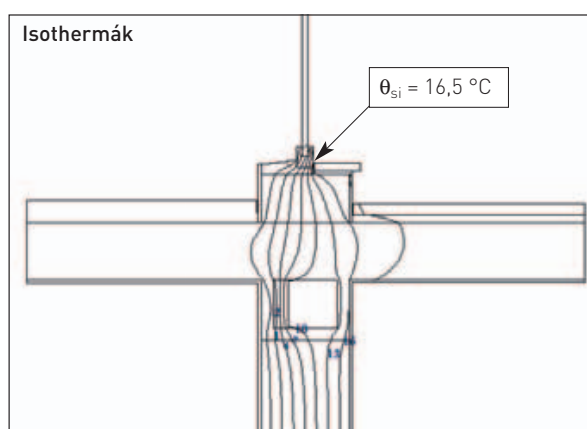
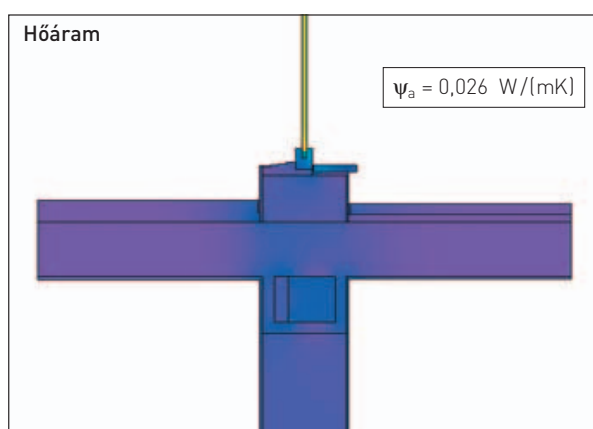
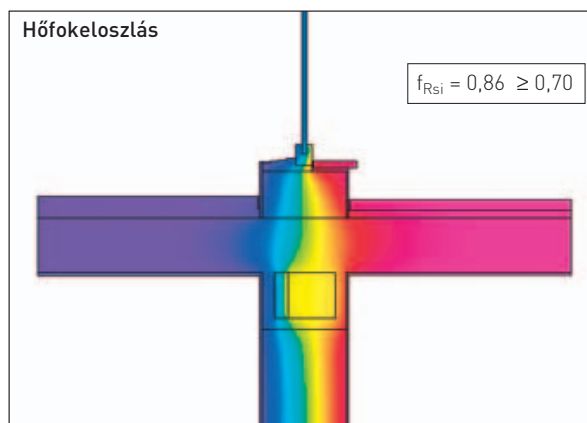
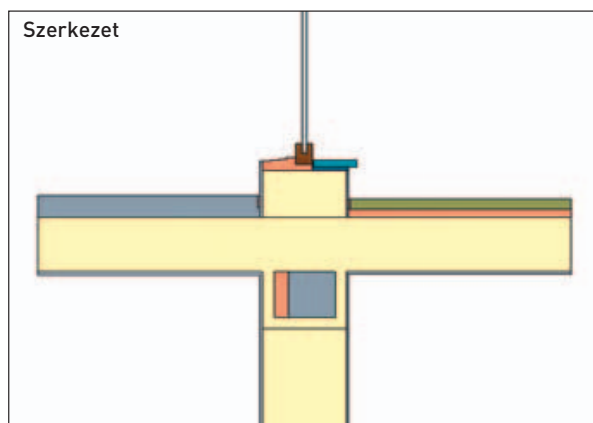
		Födém típus							
Pórusbeton külső fal		Pórusbeton DE d=20 cm		Pórusbeton DE d=24/25 cm		Mon. vasbeton d=18 cm		Mon. vasbeton d=20 cm	
d [cm]	λ [W/(mK)]	ψ_a [W/(mK)]	f_{Rsi} [-]	ψ_a [W/(mK)]	f_{Rsi} [-]	ψ_a [W/(mK)]	f_{Rsi} [-]	ψ_a [W/(mK)]	f_{Rsi} [-]
30 cm	0,12	0,002	0,87	-0,001	0,87	0,057	0,89	0,059	0,89
	0,13	-0,003	0,87	-0,008	0,87	0,054	0,89	0,055	0,89
	0,16	-0,018	0,86	-0,026	0,86	0,047	0,88	0,046	0,88
37,5 cm	0,12	0,005	0,89	0,003	0,89	0,077	0,89	0,080	0,89
	0,13	0,001	0,89	-0,002	0,89	0,075	0,89	0,078	0,89
	0,16	-0,013	0,89	-0,018	0,88	0,071	0,88	0,072	0,88

Külső fal, közbelső födém, bélésleemes



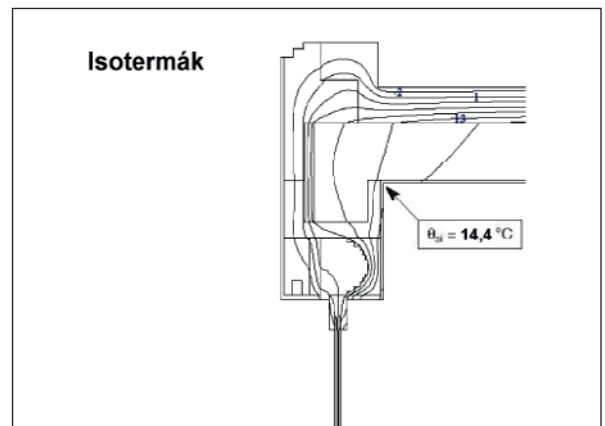
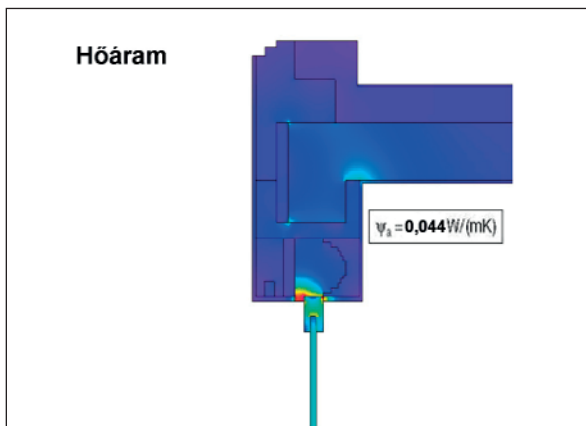
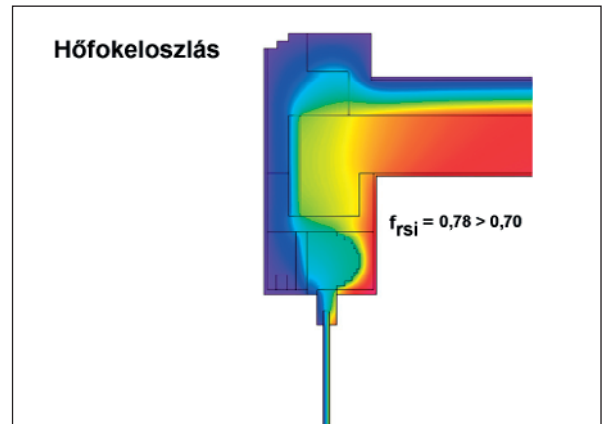
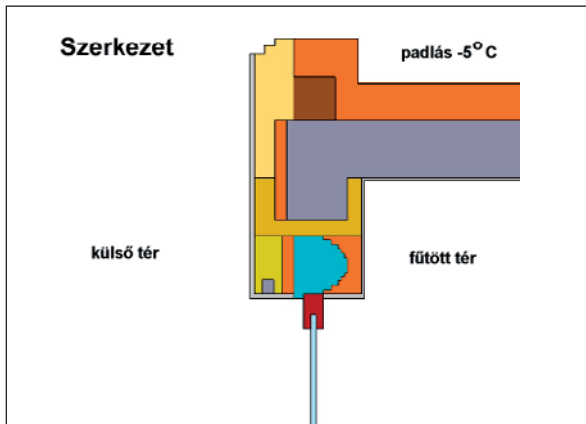
Pórusbeton külső fal		YTONG bélésleemes födém					
		d = 15 + 5 cm		d = 17,5 + 4 cm		d = 17,5 + 5 cm	
d [cm]	λ [W/(mK)]	ψ _a [W/(mK)]	f _{Rsi} [-]	ψ _a [W/(mK)]	f _{Rsi} [-]	ψ _a [W/(mK)]	f _{Rsi} [-]
30 cm	0,13	0,047	0,81	0,041	0,80	0,041	0,78
37,5 cm	0,13	0,047	0,81	0,041	0,80	0,041	0,78

Külső fal, erkéllyel, pórusbeton pallós födémmel



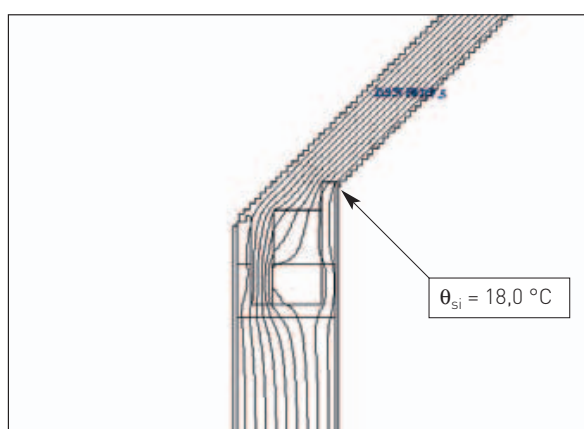
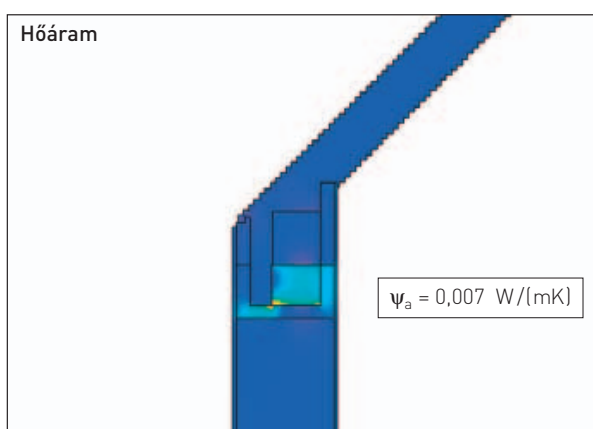
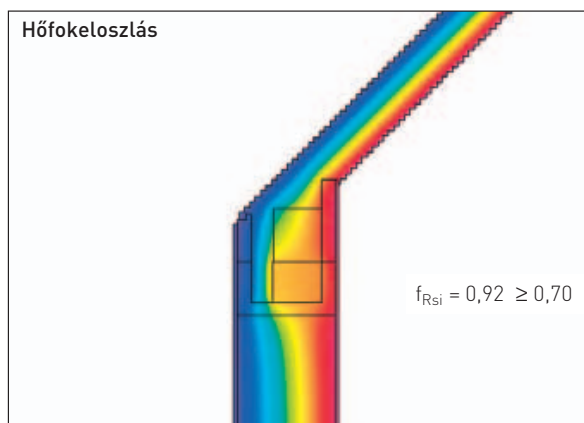
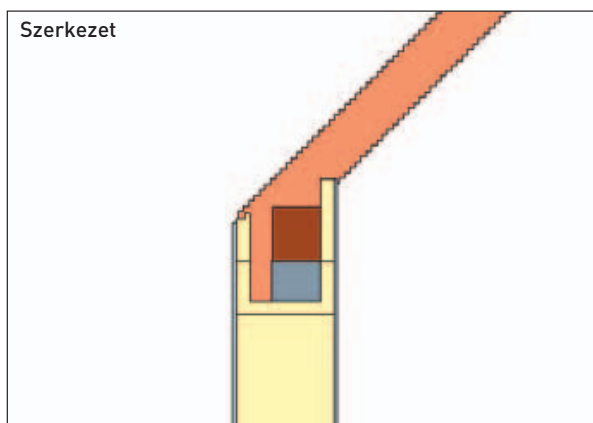
Pórusbeton külső fal		YTONG DE födémpalló $\lambda_R = 0,16 \text{ [W/(mK)]}$			
d [cm]	$\lambda \text{ [W/(mK)]}$	d = 20 cm		d = 24/25 cm	
		$\psi_a \text{ [W/(mK)]}$	$f_{Rsi} \text{ [-]}$	$\psi_a \text{ [W/(mK)]}$	$f_{Rsi} \text{ [-]}$
30 cm	0,12	0,016	0,86	0,012	0,86
	0,13	0,004	0,86	-0,001	0,86
	0,16	-0,029	0,86	-0,037	0,85
37,5 cm	0,12	0,039	0,86	0,036	0,86
	0,13	0,030	0,86	0,026	0,86
	0,16	0,002	0,86	-0,005	0,86

Külső fal, PU zsalus áthidalás, padlásfödém



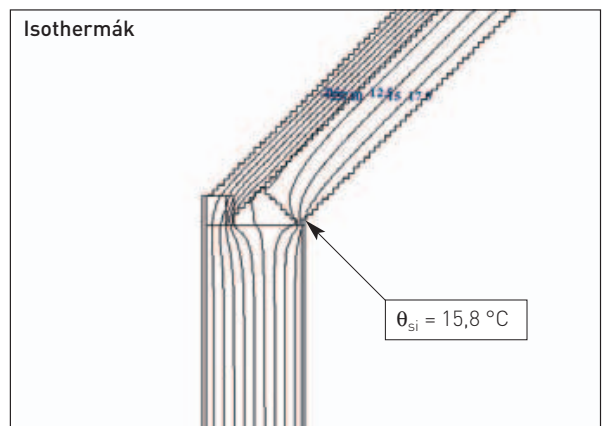
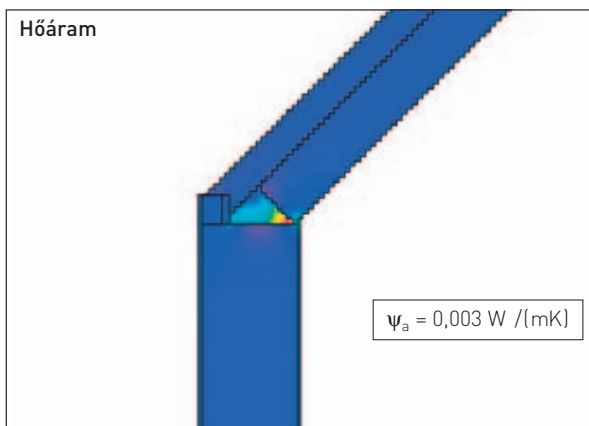
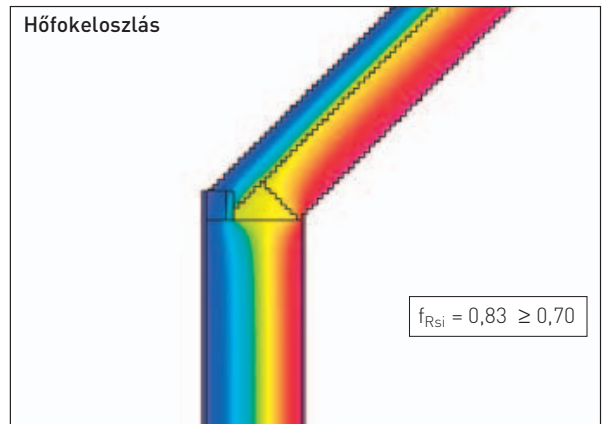
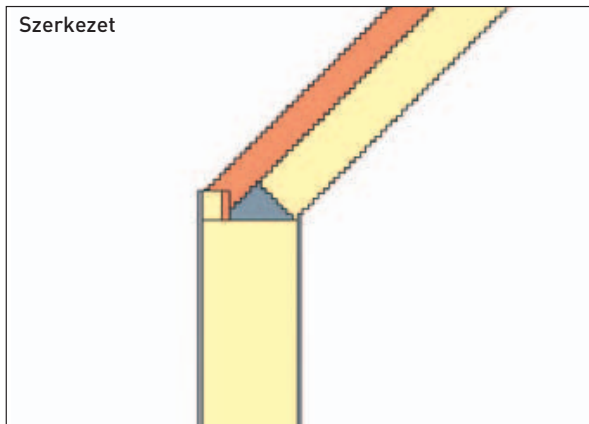
Pórusbeton külső fal		Mon. vasbeton födém + 15 cm hőszigetelés $\lambda_{vb} = 1,55 \text{ W/mK}, \lambda_h = 0,04 \text{ W/mK}$		YTONG DE födempalló + 8 cm hőszigetelés $\lambda_{tp} = 0,16 \text{ W/mK}, \lambda_h = 0,04 \text{ W/mK}$	
d [cm]	λ [W/(mK)]	d = 20 cm		d = 24/25 cm	
		ψ_a [W/(mK)]	f_{Rsi} [-]	ψ_a [W/(mK)]	f_{Rsi} [-]
30 cm	0,12				
	0,13	0,008	0,79	-0,156	0,82
	0,16				
37,5 cm	0,12				
	0,13	0,044	0,78	-0,181	0,81
	0,16				

Tetőtéri térfal, vasbeton koszorú, fedélszék



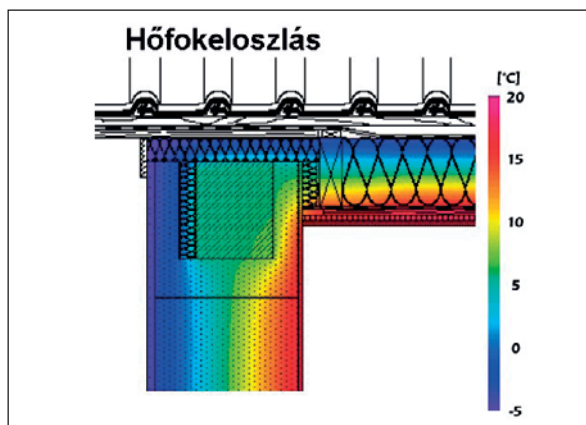
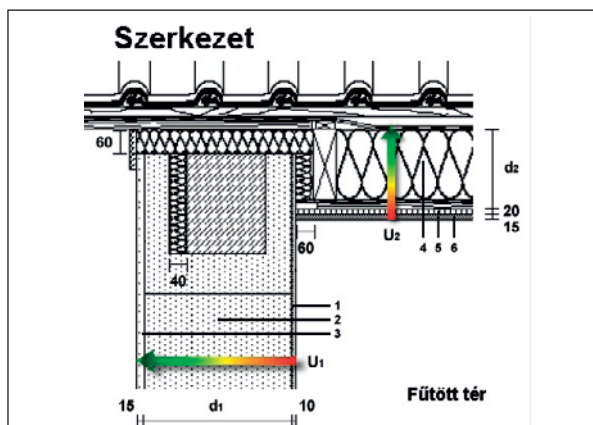
Pórusbeton külső fal		Fedélszék hőszigetelés szarufák között és alatt λ = 0,04 W/mK,			
d [cm]	λ [W/(mK)]	v = 18 cm		v = 20 cm	
		ψ _a [W/(mK)]	f _{Rsi} [-]	ψ _a [W/(mK)]	f _{Rsi} [-]
30 cm	0,12	0,031	0,90	0,021	0,90
	0,13	0,019	0,90	0,009	0,90
	0,16	-0,016	0,90	-0,028	0,90
37,5 cm	0,12	0,001	0,92	0,003	0,92
	0,13	-0,007	0,92	-0,005	0,92
	0,16	-0,031	0,92	-0,030	0,92

Tetőtéri térfal, vasbeton koszorú, DA pórusbeton tetőpalló



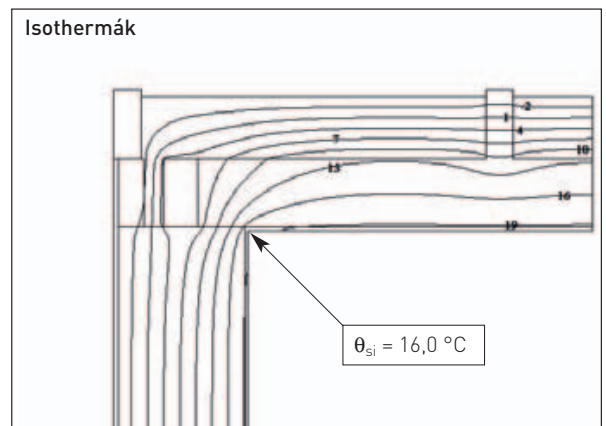
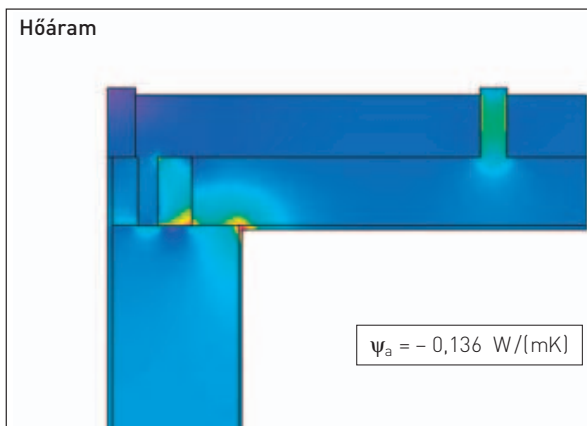
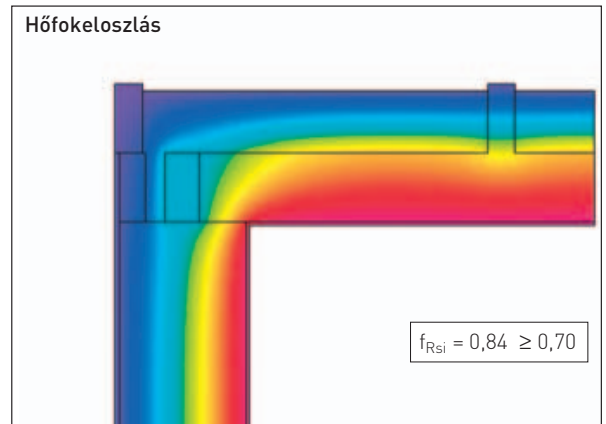
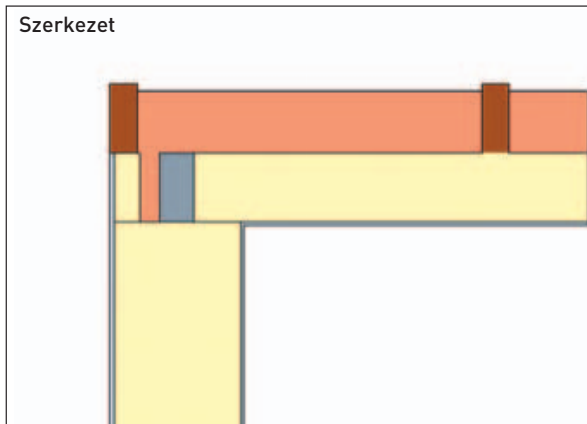
Pórusbeton külső fal		Pórusbeton 20 cm földpalló + fedélszék hőszigetelés szarufák között $\lambda = 0,040 \text{ W/mK}$,			
d [cm]	$\lambda \text{ [W/(mK)]}$	v = 10 cm		v = 12 cm	
		$\psi_a \text{ [W/(mK)]}$	$f_{Rsi} \text{ [-]}$	$\psi_a \text{ [W/(mK)]}$	$f_{Rsi} \text{ [-]}$
30 cm	0,12	0,80		-0,007	0,82
	0,13	0,80		-0,010	0,82
	0,16	0,80		-0,020	0,82
37,5 cm	0,12	0,81		0,001	0,83
	0,13	0,81		-0,003	0,83
	0,16	0,81		-0,008	0,82

Tetőtéri oromfal, vasbeton koszorú, fedélszék



Pórusbeton külső fal		Fedélszék hőszigetelés szarufák között, alatt $\lambda = 0,040 \text{ W/mK}$,			
d [cm]	λ [W/(mK)]	$d_2 = 16 \text{ cm}$		$d_2 = 18 \text{ cm}$	
		ψ_a [W/(mK)]	f_{Rsi} [-]	ψ_a [W/(mK)]	f_{Rsi} [-]
30 cm	0,12	0,00	> 0,70	-0,010	> 0,70
	0,13	-0,01	> 0,70	-0,020	> 0,70
	0,14	-0,02	> 0,70	-0,030	> 0,70
	0,16	-0,04	> 0,70	-0,040	> 0,70
37,5 cm	0,12	0,01	> 0,70	0,000	> 0,70
	0,13	0,00	> 0,70	-0,005	> 0,70
	0,14	-0,01	> 0,70	-0,010	> 0,70
	0,16	-0,02	> 0,70	-0,030	> 0,70

Tetőtéri oromfal, pórusbeton tetőpalló, fedélszék



Pórusbeton külső fal		Fedélszék hőszigetelés szarufák között $\lambda = 0,040 \text{ W/mK}$,			
d [cm]	$\lambda \text{ [W/(mK)]}$	$d_2 = 10 \text{ cm}$		$d_2 = 12 \text{ cm}$	
		$\psi_a \text{ [W/(mK)]}$	$f_{Rsi} \text{ [-]}$	$\psi_a \text{ [W/(mK)]}$	$f_{Rsi} \text{ [-]}$
30 cm	0,12	-0,070	> 0,70	-0,129	0,82 > 0,70
	0,13	-0,080	> 0,70	-0,138	0,82 > 0,70
	0,14	-0,090	> 0,70	-0,147	0,82 > 0,70
	0,16	-0,100	> 0,70	-0,164	0,82 > 0,70
37,5 cm	0,12	-0,080	> 0,70	-0,128	0,85 > 0,70
	0,13	-0,085	> 0,70	-0,136	0,84 > 0,70
	0,14	-0,090	> 0,70	-0,143	0,84 > 0,70
	0,16	-0,100	> 0,70	-0,158	0,84 > 0,70

**Xella Magyarország Kft.****Székhely**

1139 Budapest

Forgách utca 11-13.

Levelezési cím:

3201 Gyöngyös, Pf. 155

Telefon: +36 37 814 100

Fax: +36 37 814 190

E-mail: iroda@xella.com

Internet: www.xella.hu

Microsite:

www.hoszigetelesbelulrol.hu

www.epiteniakarok.hu

Ytong-Falazóelemgyár

Gyöngyös/Halmajugra

Külterület

Telefon: +36 37 814 100

Fax: +36 37 814 190

Értékesítés:

Tel.: +36 37 814 150

Fax: +36 37 814 192

Zöld szám:

+36 80 69 69 00

zold.szam@xella.com

Tervezői zöldszám:

+36 80 69 69 66