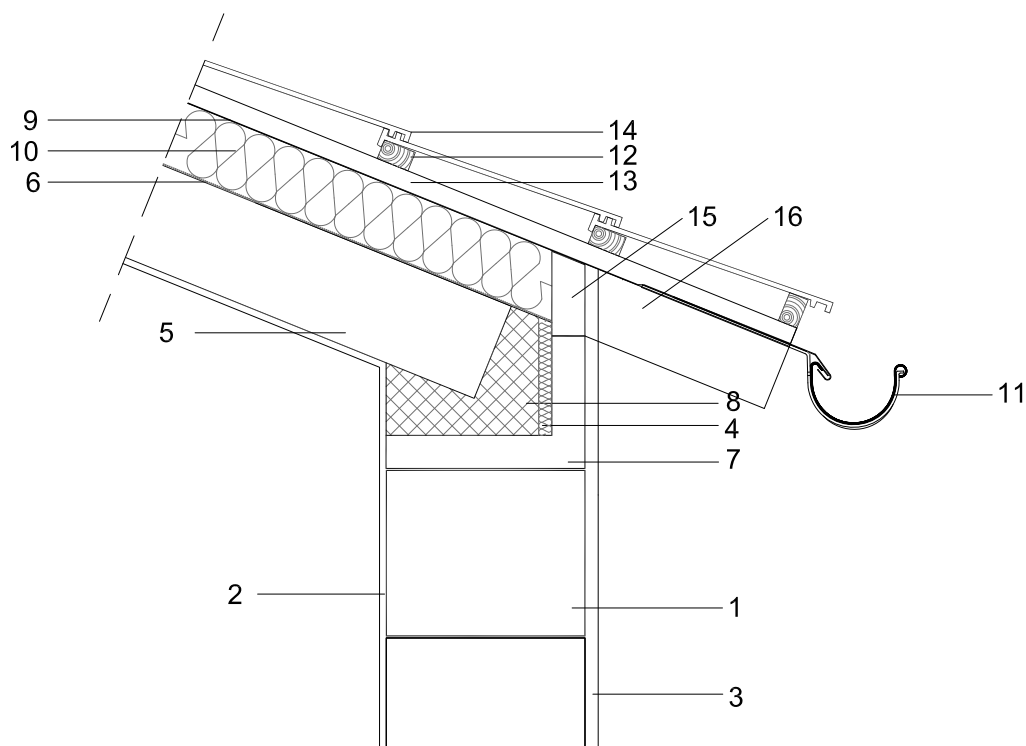
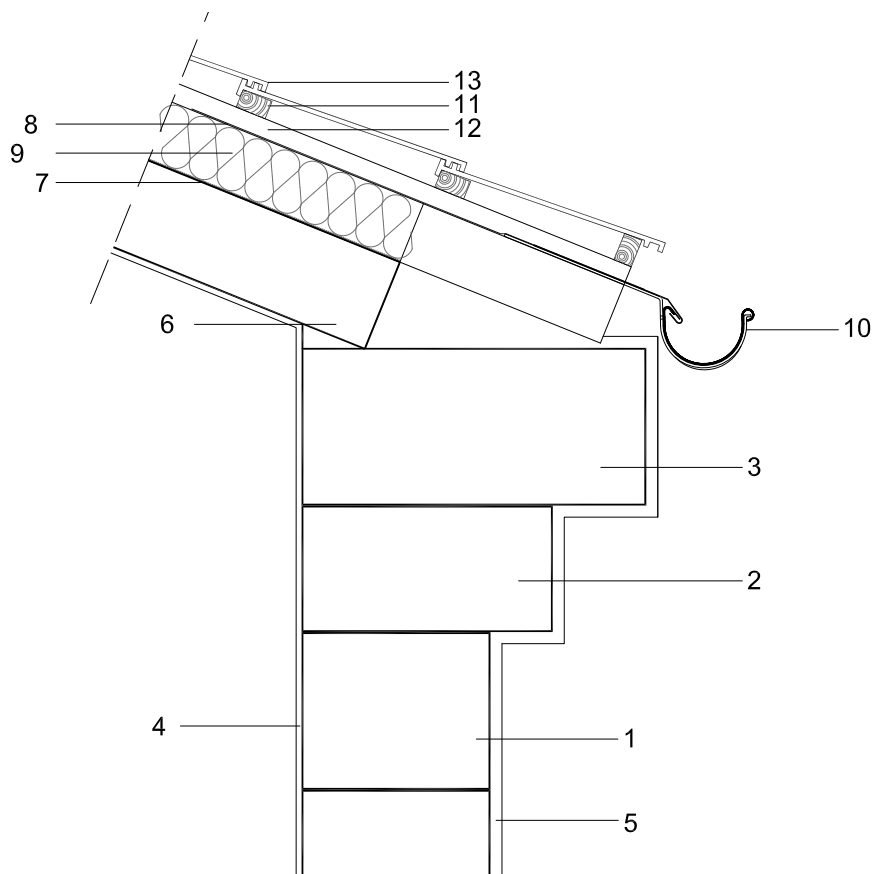


1. YTONG VANJSKI ZID
2. UNUTARNJA GIPS - VAPNENA ŽBUKA
3. VANJSKA ŽBUKA
4. TOPLINSKA IZOLACIJA EPS 3-5 cm
5. KROVNA KONSTRUKCIJA - YTONG KROV
6. YTONG TANKOSLOJNI MORT
7. OPLATA HORIZONTALNOG SERKLAŽA - YTONG "L" PROFIL
8. AB HORIZONTALNI SERKLAŽ
9. PAROPROPUSNA VODONEPROPUSNA FOLIJA
10. STAKLENA VUNA DEBLJINE 8 - 12 cm IZMEĐU ROGOVA
11. ŽLJEB
12. LETVE 5x3 cm
13. KONTRA LETVE 5x3 cm
14. ZAVRŠNI POKROV - CRIJEP
15. YTONG PLOČA 5 cm



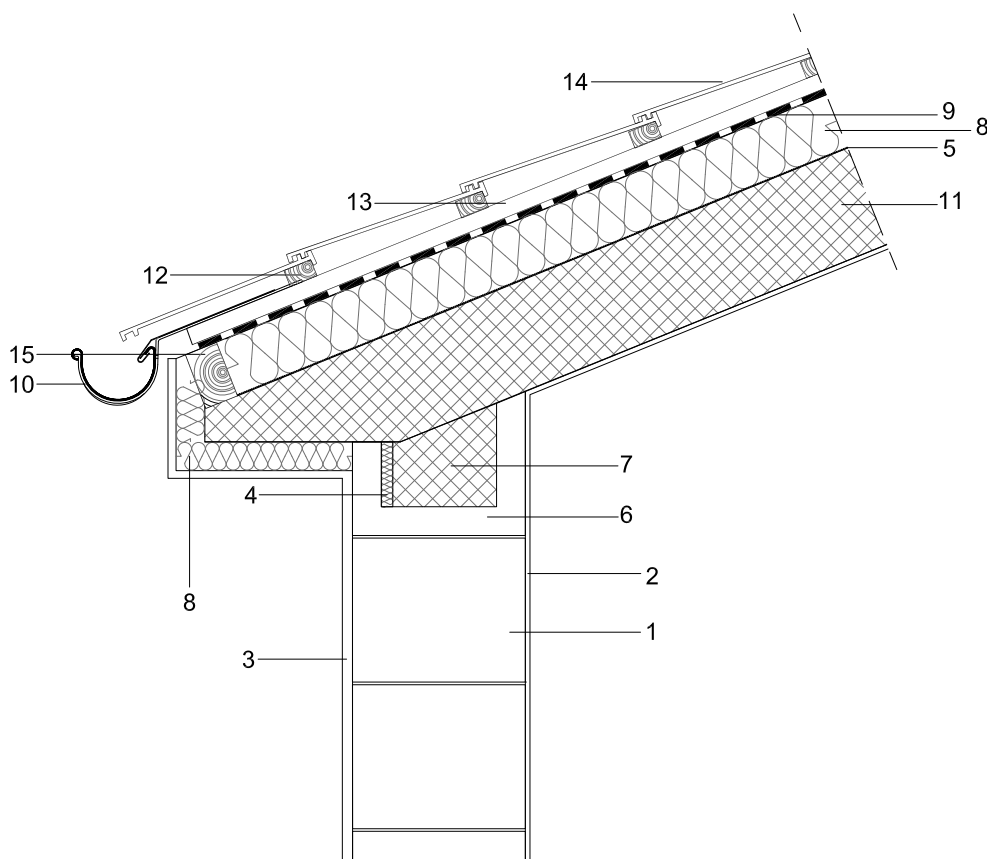


1. YTONG VANJSKI ZID
2. UNUTARNJA GIPS - VAPNENA ŽBUKA
3. VANJSKA ŽBUKA
4. TOPLINSKA IZOLACIJA EPS 3-5 cm
5. KROVNA KONSTRUKCIJA - YTONG KROV
6. YTONG TANKOSLOJNI MORT
7. OPLATA HORIZONTALNOG SERKLAŽA - YTONG "L" PROFIL
8. AB HORIZONTALNI SERKLAŽ
9. PAROPROPUSNA VODONEPROPUSNA FOLIJA
10. STAKLENA VUNA DEBLJINE 8 - 12 cm IZMEĐU ROGOVA
11. ŽLJEB
12. LETVE 5x3 cm
13. KONTRA LETVE 5x3 cm
14. ZAVRŠNI POKROV - CRIJEP
15. YTONG PLOČA 5 cm
16. DRVENI ROG

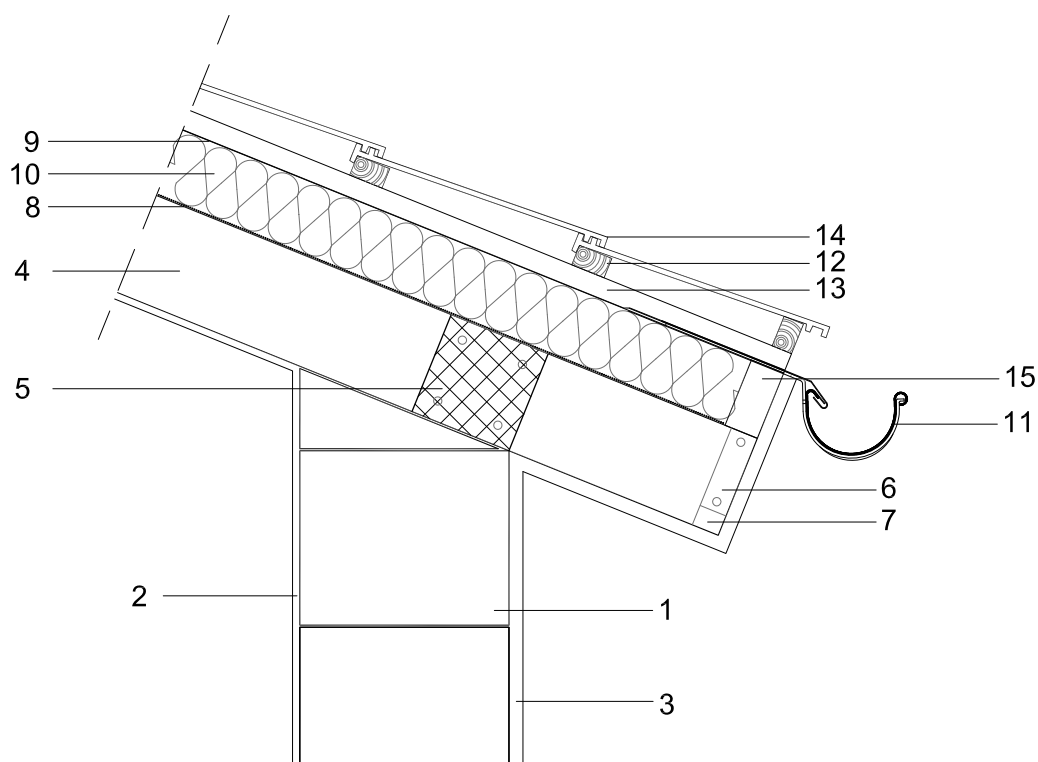


1. YTONG VANJSKI ZID
2. YTONG BLOK DIMENZIJA 40x62,5x20 cm
3. YTONG BLOK VISINE 25 cm SLAGAN "NA KANT"
4. UNUTARNJA GIPS - VAPNENA ŽBUKA
5. VANJSKA ŽBUKA
6. KROVNA KONSTRUKCIJA - YTONG KROV
7. YTONG TANKOSLOJNI MORT
8. PAROPROPUSNA VODONEPROPUSNA FOLIJA
9. STAKLENA VUNA DEBLJINE 8-12 cm IZMEĐU ROGOVA
10. ŽLJEB
11. LETVE 5x3 cm
12. KONTRA LETVE 5x3 cm
13. ZAVRŠNI POKROV - CRIJEP

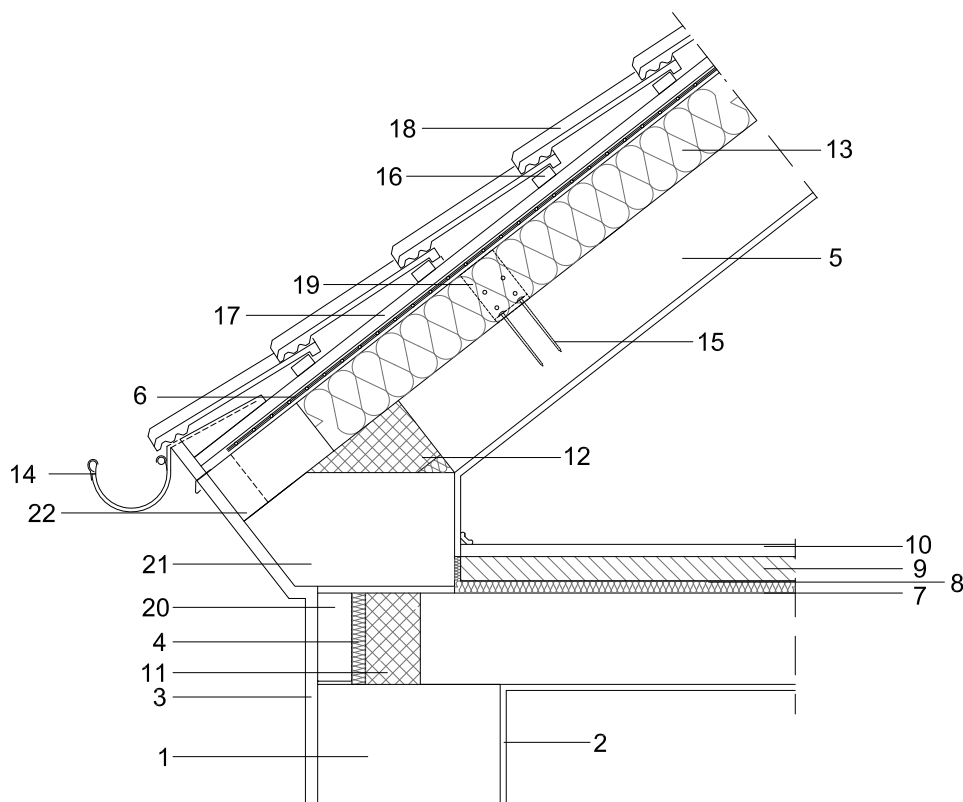
**0800 7000****www.ytong.hr****YTONG®**



1. YTONG VANJSKI ZID
2. UNUTARNJA GIPS - VAPNENA ŽBUKA
3. VANJSKA ŽBUKA
4. TOPLINSKA IZOLACIJA EPS 3-5 cm
5. PE FOLIJA DEBLJINA > 0,2 mm SA PREKLOPIMA 20 cm
6. OPLATA HORIZONTALNOG SERKLAŽA - YTONG "U" PROFIL
7. AB HORIZONTALNI SERKLAŽ
8. STAKLENA VUNA DEBLJINE 12-16 cm IZMEĐU ROGOVA
9. PAROPORPUSNA VODONEPROPUSNA FOLIJA
10. ŽLJEB
11. KROVNA KONSTRUKCIJA - ARMIRANI BETON
12. LETVE 5x3 cm
13. KONTRA LETVE 5x3 cm
14. ZAVRŠNI POKROV - CRIJEP
15. LETVA 10x5 cm

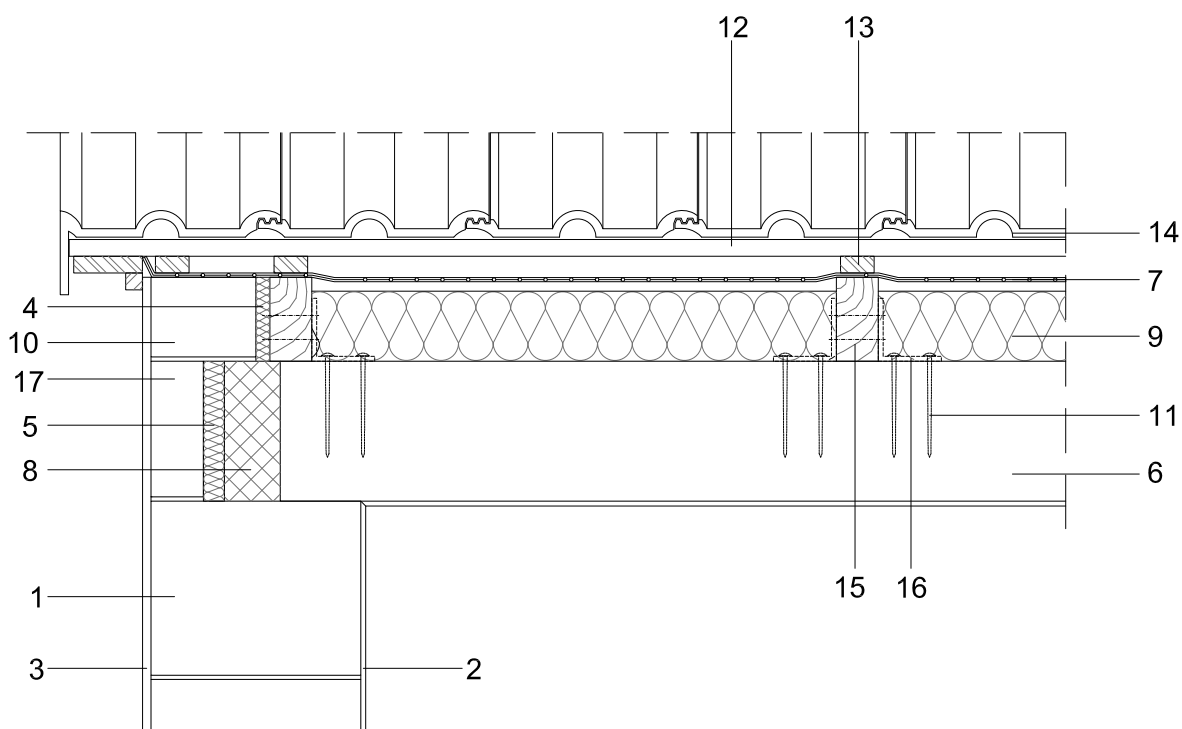


1. YTONG VANJSKI ZID
2. UNUTARNJA GIPS - VAPNENA ŽBUKA
3. VANJSKA ŽBUKA
4. KROVNA KONSTRUKCIJA - YTONG KROV
5. KROVNI AB VIJENAC - 4Ø10
6. POPREČNO REBRO
7. LEŽAJNICA ZA POPREČNO REBRO
8. YTONG TANKOSLOJNI MORT
9. PAROPROPUSNA VODONEPROPUSNA FOLIJA
10. STAKLENA VUNA DEBLJINE 8-12 cm IZMEĐU ROGOVA
11. ŽLJEB
12. LETVE 5x3 cm
13. KONTRA LETVE 5x3 cm
14. ZAVRŠNI POKROV – CRIJEP
15. YTONG PLOČA 5 cm



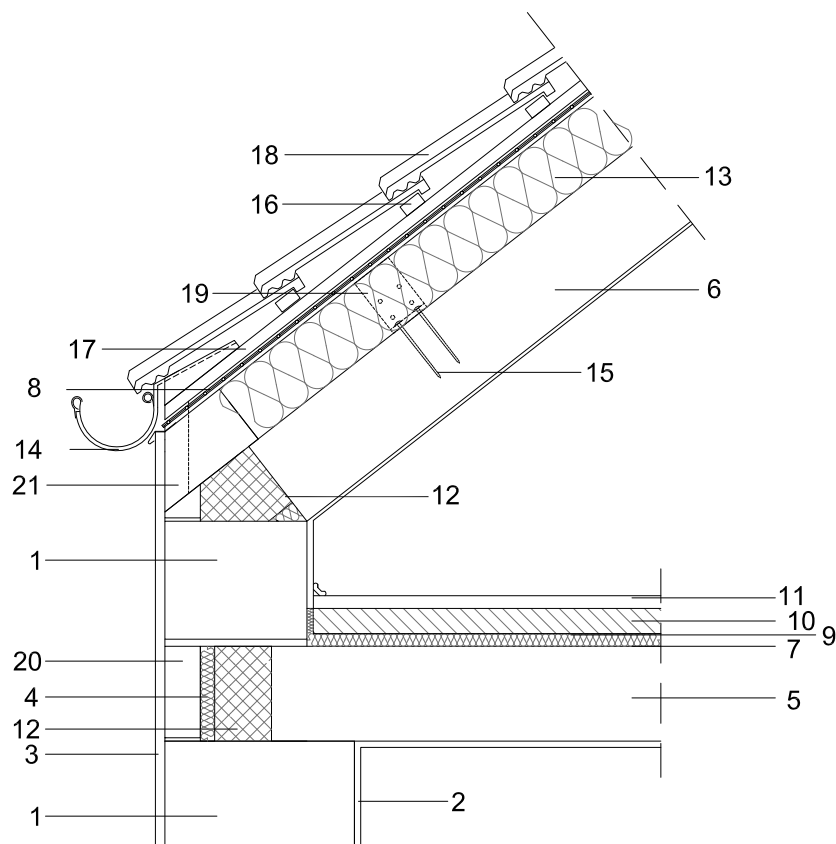
1. YTONG VANJSKI ZID
2. UNUTARNJA GIPS - VAPNENA ŽBUKA
3. VANJSKA ŽBUKA
4. TOPLINSKA IZOLACIJA EPS 3-5 cm
5. KROVNA KONSTRUKCIJA - YTONG KROV
6. PAROPROPUSNA VODONEPROPUSNA FOLIJA
7. IZOLACIJA ZA PRIGUŠENJE BUKE OD PLOČA ELASTIFICIRANOG POLISTIRENA
8. PE FOLIJA DEBLJINA > 0,2 mm SA PREKLOPIMA 20 cm
9. CEMENTNA GLAZURA
10. ZAVRŠNA OBLOGA PODA
11. AB HORIZONTALNI SERKLAŽ
12. ARMIRANI BETON
13. STAKLENA VUNA DEBLJINE 8-12 cm IZMEĐU ROGOVA
14. ŽLJEB
15. POCINČANI ČAVLI ILI TIPLA ZA POROBETON S VIJKOM
16. LETVE 5x3 cm
17. KONTRA LETVE 5x3 cm
18. ZAVRŠNI POKROV – CRIJEP
19. ČELIČNI KUTNIK, POCINČAN
20. YTONG PLOČA 5-7,5 cm
21. YTONG BLOK REZAN PO MJERI
22. YTONG PLOČA DEBLJINE 10 cm





1. YTONG VANJSKI ZID
2. UNUTARNJA GIPS - VAPNENA ŽBUKA
3. VANJSKA ŽBUKA
4. TOPLINSKA IZOLACIJA EPS 2-3 cm
5. TOPLINSKA IZOLACIJA EPS 3-5 cm
6. KROVNA KONSTRUKCIJA - YTONG KROV
7. PAROPROPUSNA VODONEPROPUSNA FOLIJA
8. AB HORIZONTALNI SERKLAŽ
9. STAKLENA VUNA DEBLJINE 8-12 cm IZMEĐU ROGOVA
10. YTONG ZIDNA PLOČA 15 cm
11. POCINČANI ČAVLI
12. LETVE 5x3 cm
13. KONTRA LETVE 5x3 cm
14. ZAVRŠNI POKROV - CRIJEP
15. DRVENI ROG 5x8-10x12 cm
16. ČELIČNI KUTNIK, POCINČAN
17. YTONG PLOČA 7,5 cm

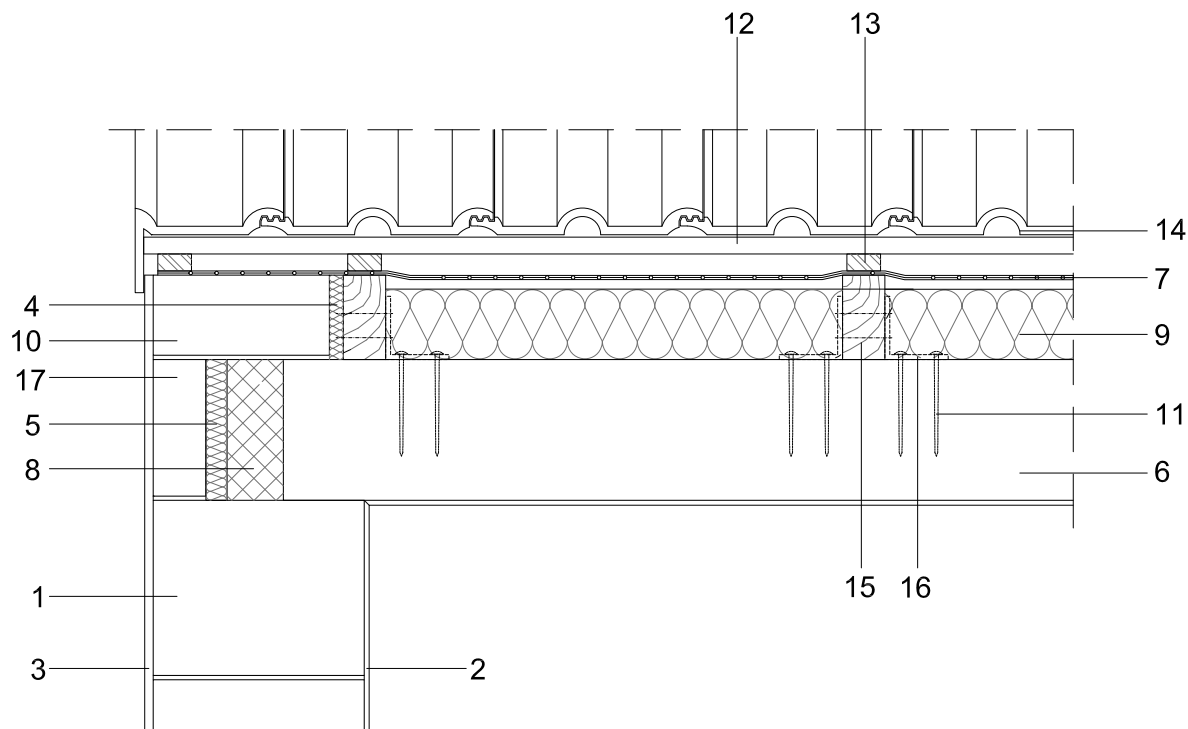




1. YTONG VANJSKI ZID
2. UNUTARNJA GIPS - VAPNENA ŽBUKA
3. VANJSKA ŽBUKA
4. TOPLINSKA IZOLACIJA EPS 3-5 cm
5. MEĐUKATNA KONSTRUKCIJA - YTONG STROP (PRESJEK KROZ ISPUNSKI BLOK)
6. KROVNA KONSTRUKCIJA - YTONG KROV
7. IZOLACIJA ZA PRIGUŠENJE BUKE OD PLOČA ELASTIFICIRANOG POLISTIRENA
8. PAROPORPUSNA VODONEPROPUSNA FOLIJA
9. PE FOLIJA DEBLJINA > 0,2 mm SA PREKLOPIMA 20 cm
10. CEMENTNA GLAZURA
11. ZAVRŠNA OBLOGA PODA
12. AB HORIZONTALNI SERKLAŽ
13. STAKLENA VUNA DEBLJINE 8-12 cm IZMEĐU ROGOVA
14. ŽLJEB
15. POCINČANI ČAVLI
16. LETVE 5x3 cm
17. KONTRA LETVE 5x3 cm
18. ZAVRŠNI POKROV - CRIJEP
19. ČELIČNI KUTNIK, POCINČAN
20. YTONG PLOČA 5-7,5 cm
21. YTONG PLOČA 5 cm

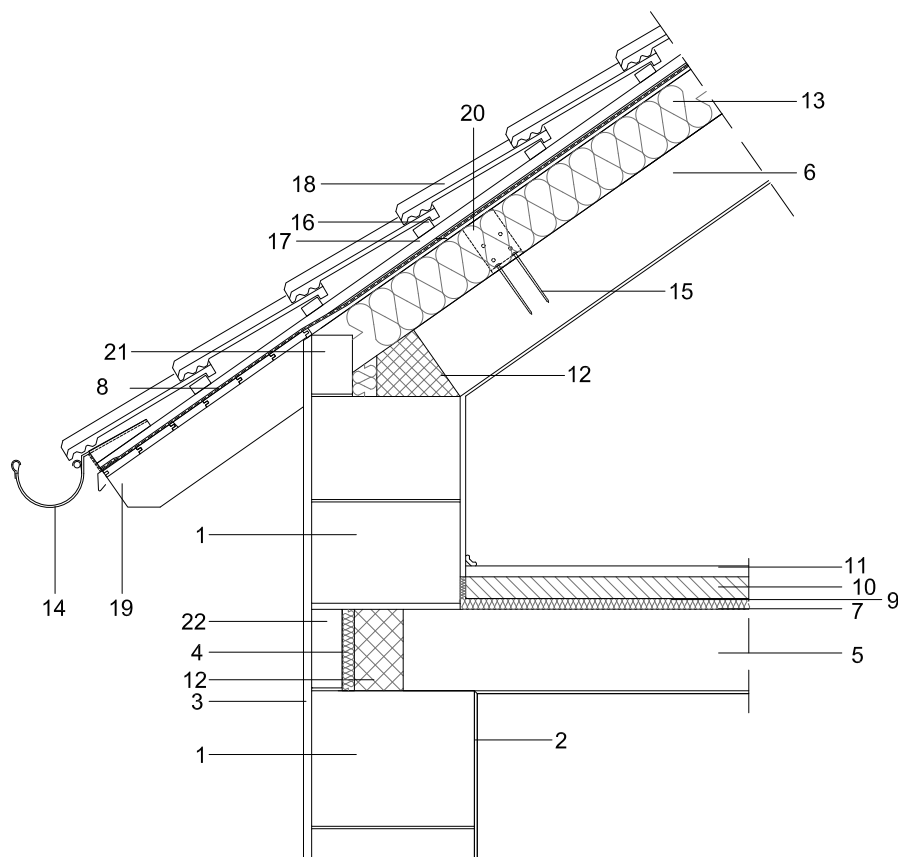
**0800 7000****www.ytong.hr****YTONG®**





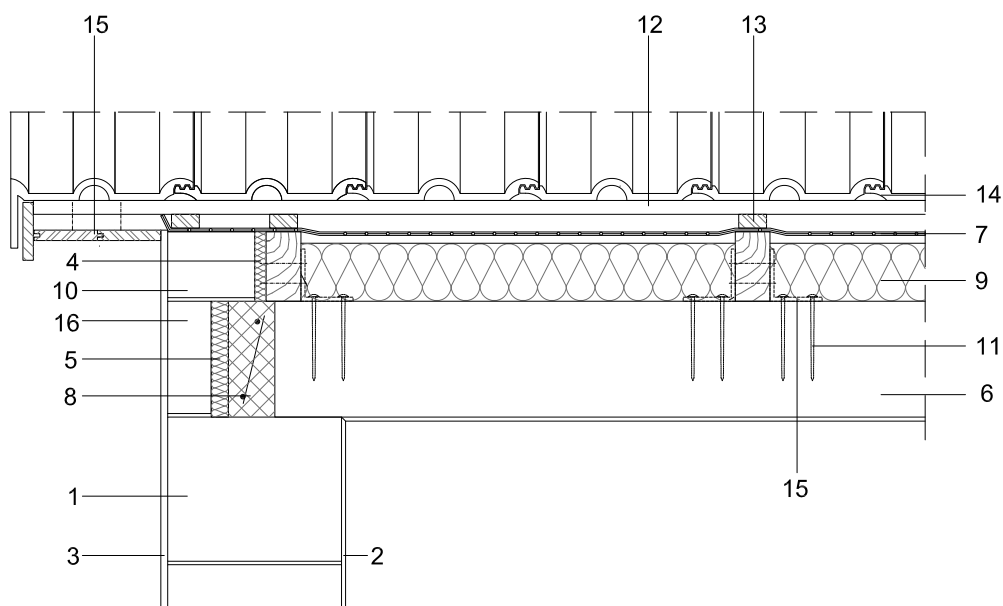
1. YTONG VANJSKI ZID
2. UNUTARNJA GIPS - VAPNENA ŽBUKA
3. VANJSKA ŽBUKA
4. TOPLINSKA IZOLACIJA 3-5 cm
5. TOPLINSKA IZOLACIJA EPS 3-4 cm
6. KROVNA KONSTRUKCIJA - YTONG KROV
7. PAROPROPUSNA VODONEPROPUSNA FOLIJA
8. AB HORIZONTALNI SERKLAŽ
9. STAKLENA VUNA DEBLJINE 8-12 cm IZMEĐU ROGOVA
10. YTONG ZIDNA PLOČA 15 cm
11. POCINČANI ČAVLI
12. LETVE 5x3 cm
13. KONTRA LETVE 5x3 cm
14. ZAVRŠNI POKROV - CRIJEP
15. DRVENI ROG 5x8-10x12 cm
16. ČELIČNI KUTNIK, POCINČAN
17. YTONG PLOČA 7,5 cm

**0800 7000****www.ytong.hr****YTONG®**

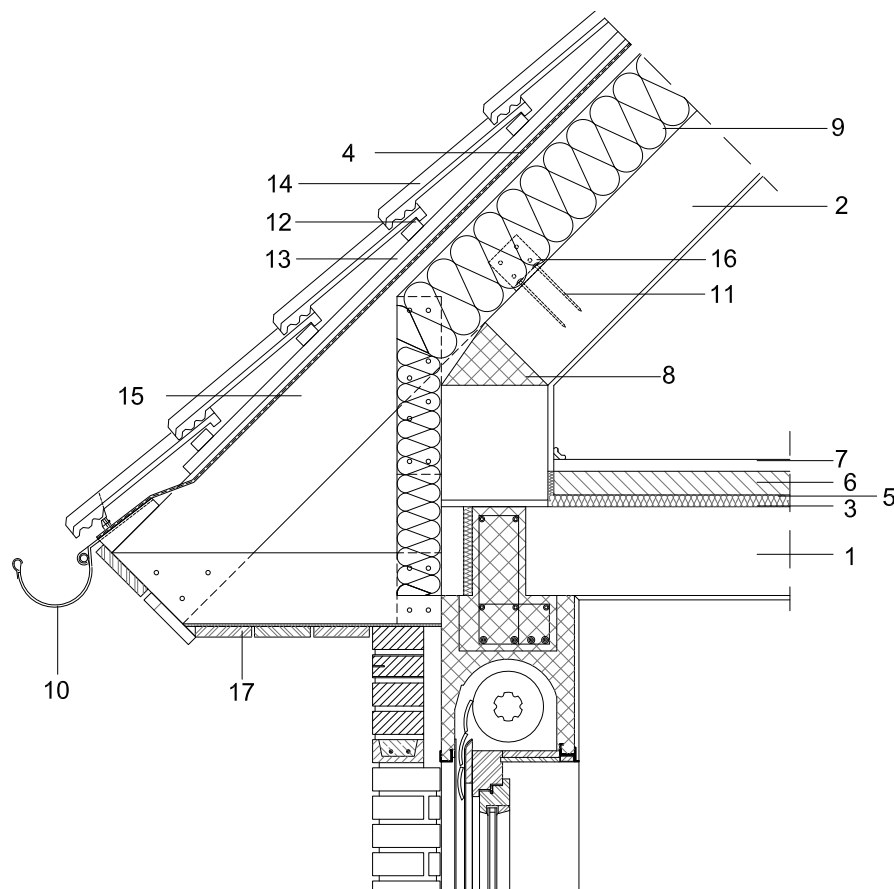


1. YTONG VANJSKI ZID
2. UNUTARNJA GIPS - VAPNENA ŽBUKA
3. VANJSKA ŽBUKA
4. TOPLINSKA IZOLACIJA EPS 3-5 cm
5. MEĐUKATNA KONSTRUKCIJA - YTONG STROP (PRESJEK KROZ ISPUNSKI BLOK)
6. KROVNA KONSTRUKCIJA - YTONG KROV
7. IZOLACIJA ZA PRIGUŠENJE BUKE OD PLOČA ELASTIFICIRANOG POLISTIRENA
8. PAROPROPUSNA VODONEPROPUSNA FOLIJA
9. PE FOLIJA DEBLJINA > 0,2 mm SA PREKLOPIMA 20 cm
10. CEMENTNA GLAZURA
11. ZAVRŠNA OBLOGA PODA
12. AB HORIZONTALNI SERKLAŽ
13. STAKLENA VUNA DEBLJINE 8-12 cm IZMEĐU ROGOVA
14. ŽLJEB
15. POCINČANI ČAVLI
16. LETVE 5x3 cm
17. KONTRA LETVE 5x3 cm
18. ZAVRŠNI POKROV – CRIJEP
19. DRVENI ROG 5x8-10x12 cm
20. ČELIČNI KUTNIK, POCINČAN
21. YTONG PLOČA 7,5 cm
22. YTONG PLOČA 5-7,5 cm

**0800 7000****www.ytong.hr****YTONG®**



1. YTONG VANJSKI ZID
2. UNUTARNJA GIPS - VAPNENA ŽBUKA
3. VANJSKA ŽBUKA
4. TOPLINSKA IZOLACIJA EPS 2-3 cm
5. TOPLINSKA IZOLACIJA EPS 3-5 cm
6. KROVNA KONSTRUKCIJA - YTONG KROV
7. PAROPROPUSNA VODONEPROPUSNA FOLIJA
8. AB HORIZONTALNI SERKLAŽ
9. STAKLENA VUNA DEBLJINE 8-12 cm IZMEĐU ROGOVA
10. YTONG ZIDNA PLOČA 15 cm
11. POCINČANI ČAVLI
12. LETVE 5x3 cm
13. KONTRA LETVE 5x3 cm
14. ZAVRŠNI POKROV - CRIJEP
15. ČELIČNI KUTNIK, POCINČAN
16. YTONG PLOČA 7,5 cm



1. MEĐUKATNA KONSTRUKCIJA - YTONG STROP (PRESJEK KROZ ISPUNSKI BLOK)
2. KROVNA KONSTRUKCIJA - YTONG KROV
3. IZOLACIJA ZA PRIGUŠENJE BUKE OD PLOČA ELASTIFICIRANOG POLISTIRENA
4. PAROPROPUSNA VODONEPROPUSNA FOLIJA
5. PE FOLIJA DEBLJINA > 0,2 mm SA PREKLOPIMA 20 cm
6. CEMENTNA GLAZURA
7. ZAVRŠNA OBLOGA PODA
8. AB HORIZONTALNI SERKLAŽ
9. STAKLENA VUNA DEBLJINE 8-12 cm IZMEĐU ROGOVA
10. ŽLJEB
11. POCINČANI ČAVLI
12. LETVE 5x3 cm
13. KONTRA LETVE 5x3 cm
14. ZAVRŠNI POKROV - CRIJEP
15. DRVENI ROG 5x8-10x12 cm
16. ČELIČNI KUTNIK, POCINČAN
17. DRVENA OPLATA

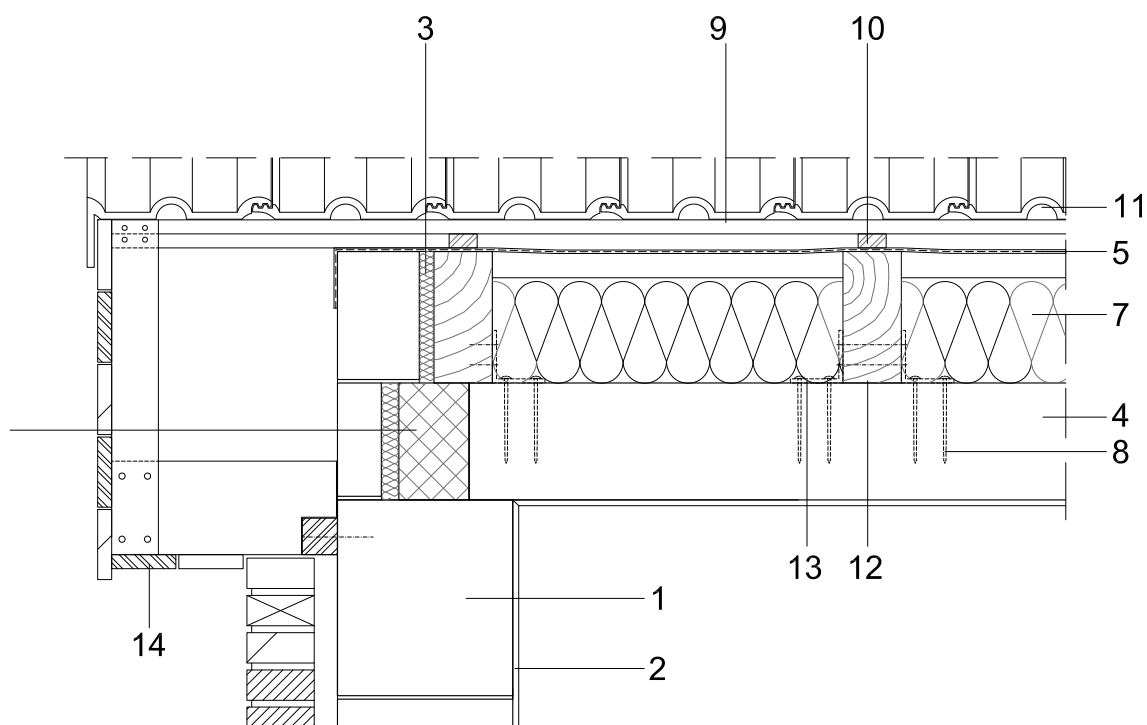


0800 7000



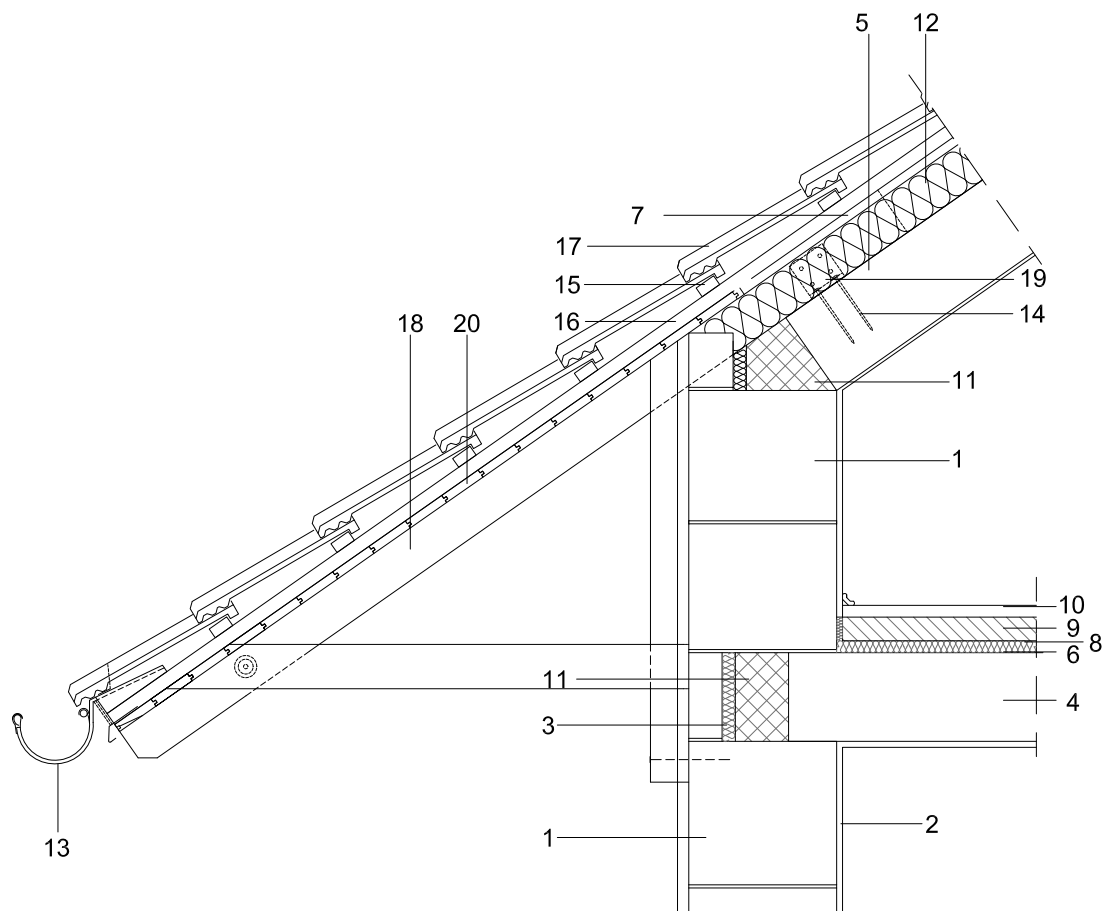
www.ytong.hr

YTONG®



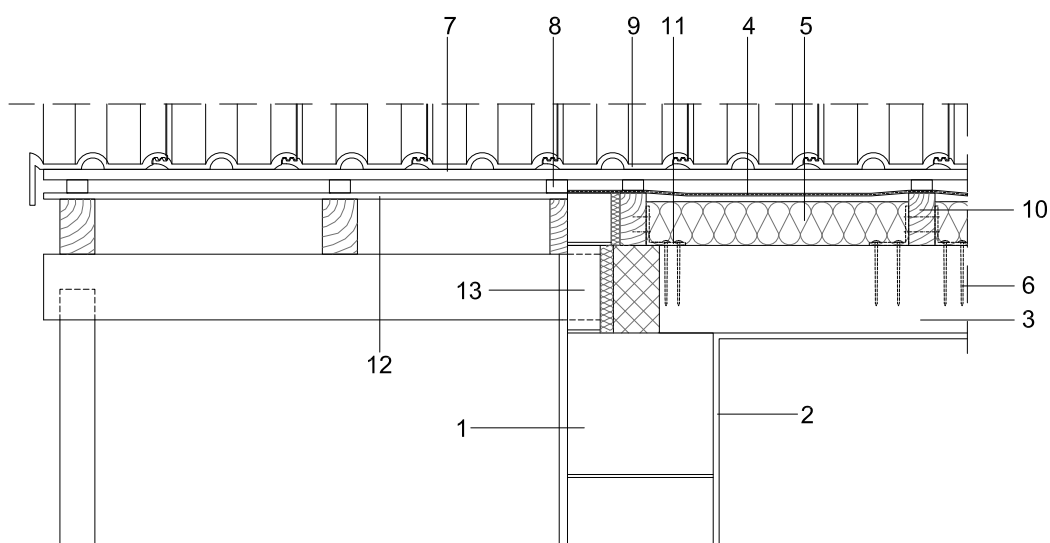
1. YTONG VANJSKI ZID
2. UNUTARNJA GIPS - VAPNENA ŽBUKA
3. TOPLINSKA IZOLACIJA EPS 2-3 cm
4. KROVNA KONSTRUKCIJA - YTONG KROV
5. PAROPROPUSNA VODONEPROPUSNA FOLIJA
6. AB HORIZONTALNI SERKLAŽ
7. STAKLENA VUNA DEBLJINE 8-12 cm IZMEĐU ROGOVA
8. POCINČANI ČAVLI
9. LETVE 5x3 cm
10. KONTRA LETVE 5x3 cm
11. ZAVRŠNI POKROV - CRIJEP
12. DRVENI ROG 5x8-10x12 cm
13. ČELIČNI KUTNIK, POCINČAN
14. DRVENA OPLATA





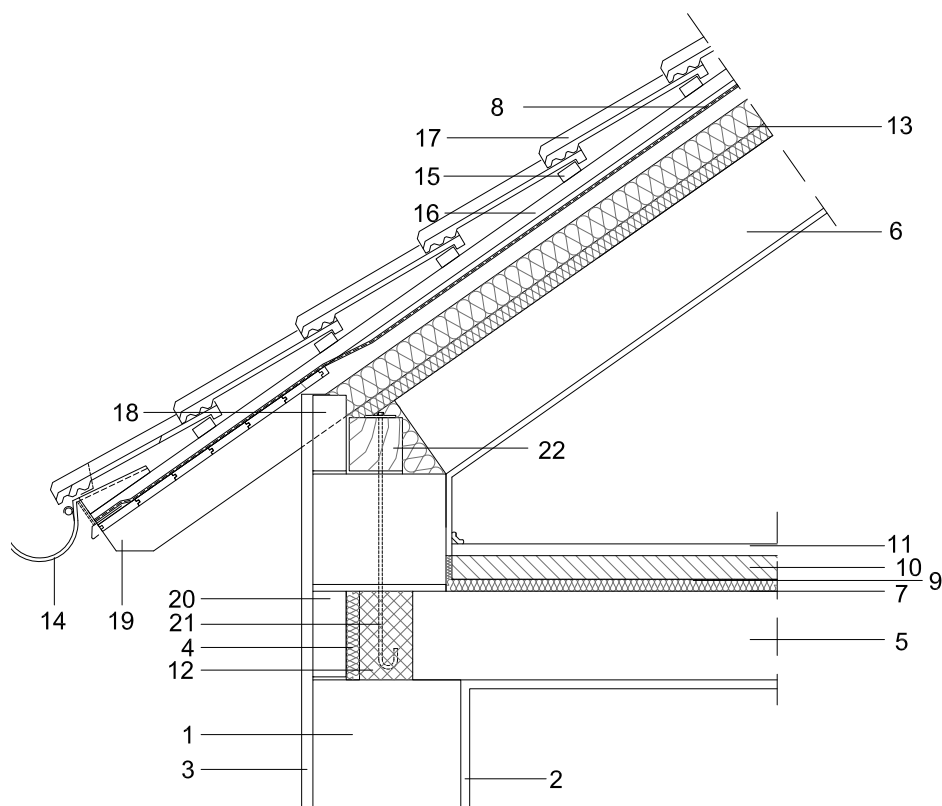
1. YTONG VANJSKI ZID
2. UNUTARNJA GIPS - VAPNENA ŽBUKA
3. TOPLINSKA IZOLACIJA EPS 3-5 cm
4. MEĐUKATNA KONSTRUKCIJA - YTONG STROP (PRESJEK KROZ ISPUNSKI BLOK)
5. KROVNA KONSTRUKCIJA - YTONG KROV
6. IZOLACIJA ZA PRIGUŠENJE BUKE OD PLOČA ELASTIFICIRANOG POLISTIRENA
7. PAROPROPUSNA VODONEPROPUSNA FOLIJA
8. PE FOLIJA DEBLJINA > 0,2 mm SA PREKLOPIMA 20 cm
9. CEMENTNA GLAZURA
10. ZAVRŠNA OBLOGA PODA
11. AB HORIZONTALNI SERKLAŽ
12. STAKLENA VUNA DEBLJINE 8-12 cm IZMEĐU ROGOVA
13. ŽLJEB
14. POCINČANI ČAVLI
15. LETVE 5x3 cm
16. KONTRA LETVE 5x3 cm
17. ZAVRŠNI POKROV - CRIJEP
18. DRVENI ROG 5x8 - 10x12 cm
19. ČELIČNI KUTNIK, POCINČAN
20. DRVENA OPLATA





1. YTONG VANJSKI ZID
2. UNUTARNJA GIPS - VAPNENA ŽBUKA
3. KROVNA KONSTRUKCIJA - YTONG KROV
4. PAROPROPUSNA VODONEPROPUSNA FOLIJA
5. STAKLENA VUNA DEBLJINE 8-12 cm IZMEĐU ROGOVA
6. POCINČANI ČAVLI
7. LETVE 5x3 cm
8. KONTRA LETVE 5x3 cm
9. ZAVRŠNI POKROV - CRIJEP
10. DRVENI ROG 5x8-10x12 cm
11. ČELIČNI KUTNIK, POCINČAN
12. DRVENA OPLATA
13. YTONG PLOČA 5-7,5 cm





1. YTONG VANJSKI ZID
2. UNUTARNJA GIPS - VAPNENA ŽBUKA
3. VANJSKA ŽBUKA
4. TOPLINSKA IZOLACIJA EPS 3-5 cm
5. MEĐUKATNA KONSTRUKCIJA - YTONG STROP (PRESJEK KROZ ISPUNSKI BLOK)
6. KROVNA KONSTRUKCIJA - YTONG KROV
7. IZOLACIJA ZA PRIGUŠENJE BUKE OD PLOČA ELASTIFICIRANOG POLISTIRENA
8. PAROPROPUSNA VODONEPROPUSNA FOLIJA
9. PE FOLIJA DEBLJINA > 0,2 mm SA PREKLOPIMA 20 cm
10. CEMENTNA GLAZURA
11. ZAVRŠNA OBLOGA PODA
12. AB HORIZONTALNI SERKLAŽ
13. STAKLENA VUNA DEBLJINE 8-12 cm IZMEĐU ROGOVA
14. ŽLJEB
15. LETVE 5x3 cm
16. KONTRA LETVE 5x3 cm
17. ZAVRŠNI POKROV – CRIJEP
18. YTONG PLOČA 5 cm
19. DRVENI ROG 5x8-10x12 cm
20. YTONG PLOČA 5-7,5 cm
21. PRIČVRŠČENJE NAVOJNOM ŠIPKOM S TLAČNOM PLOČOM
22. PODROŽNICA





redni broj:

**80-17**

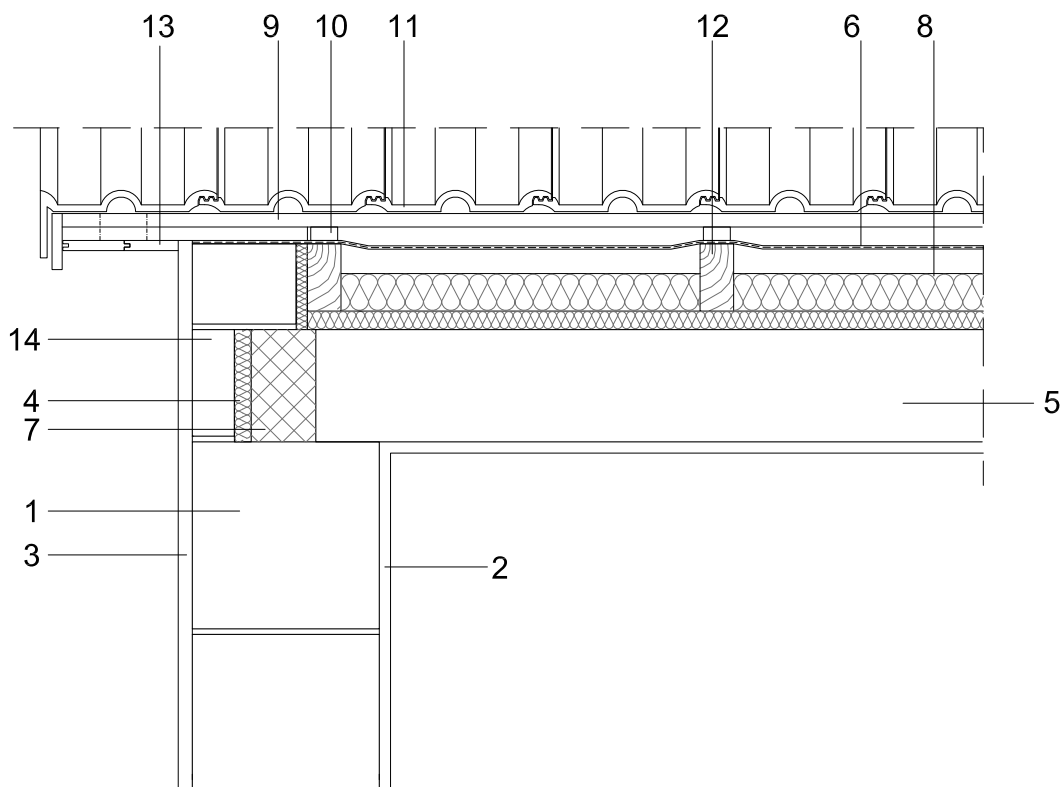
## VIJENCI I STREHE

Ytong krov s podrožnicama sa samonosivom  
krovnom stolicom - završetak zabata

Stanje: kolovoz 2010.

mjerilo:

**1:10**



135

1. YTONG VANJSKI ZID
2. UNUTARNJA GIPS - VAPNENA ŽBUKA
3. VANJSKA ŽBUKA
4. TOPLINSKA IZOLACIJA EPS 3-5 cm
5. KROVNA KONSTRUKCIJA - YTONG KROV
6. PAROPROPUSNA VODONEPROPUSNA FOLIJA
7. AB HORIZONTALNI SERKLAŽ
8. STAKLENA VUNA DEBLJINE 8-12 cm IZMEĐU ROGOVA
9. LETVE 5x3 cm
10. KONTRA LETVE 5x3 cm
11. ZAVRŠNI POKROV - CRIJEP
12. DRVENI ROG 5x8-10x12 cm
13. DRVENA OPLATA
14. YTONG PLOČA 5-7,5 cm

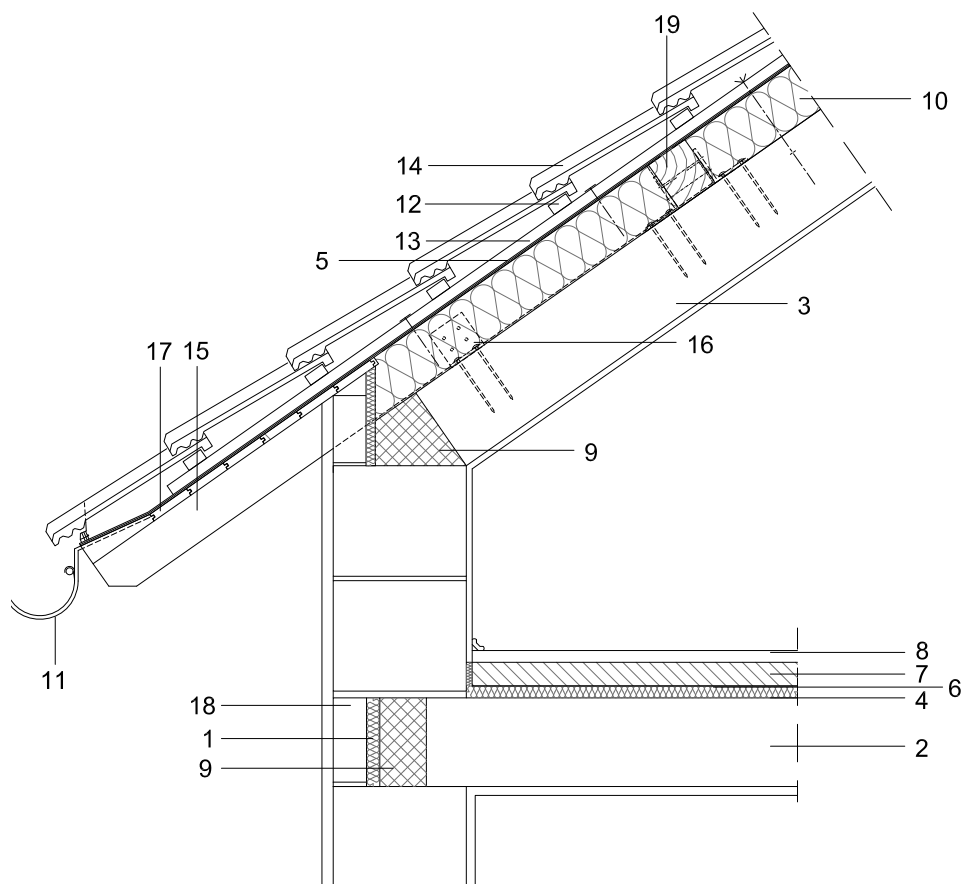


**0800 7000**



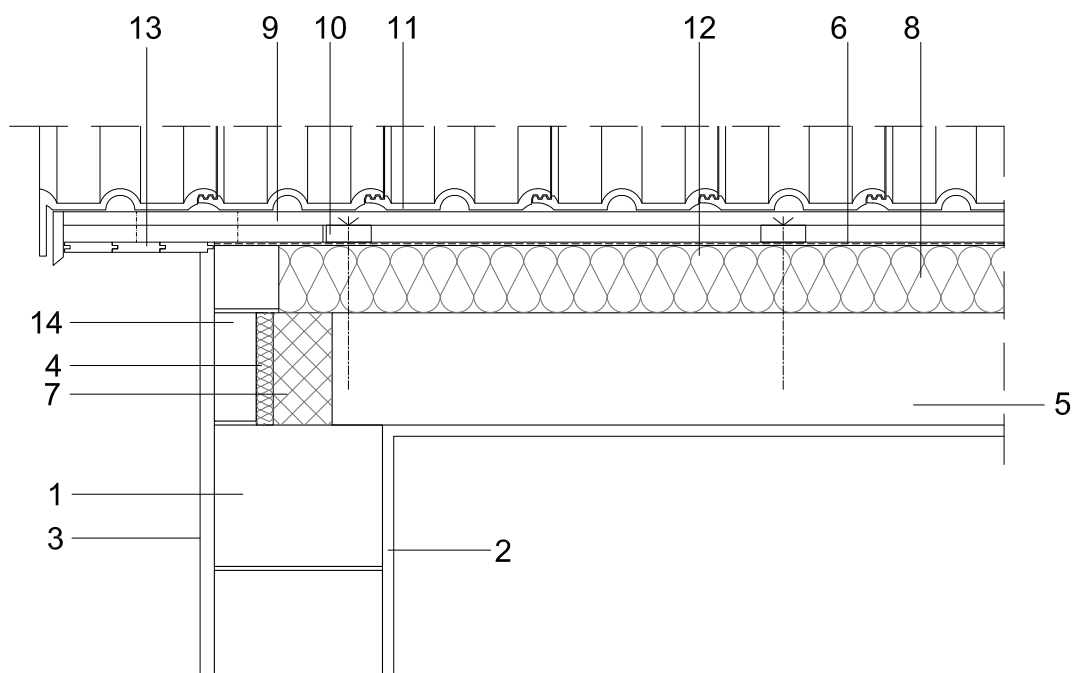
**www.ytong.hr**

**YTONG®**

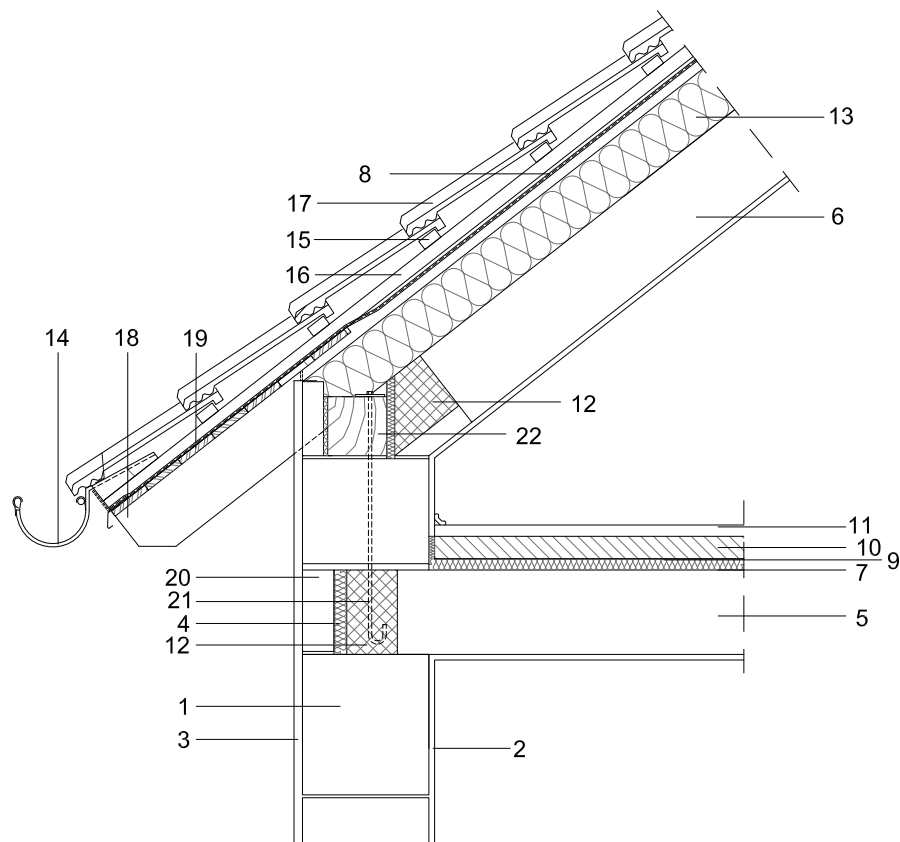


1. TOPLINSKA IZOLACIJA 3-5 cm
2. MEĐUKATNA KONSTRUKCIJA - YTONG STROP (PRESJEK KROZ ISPUNSKI BLOK)
3. KROVNA KONSTRUKCIJA - YTONG KROV
4. PE FOLIJA DEBLJINA > 0,2 mm SA PREKLOPIMA 20 cm
5. PAROPROPUSNA VODONEPROPUSNA FOLIJA
6. PE FOLIJA DEBLJINE > 0,2 mm SA PREKLOPIMA 20 cm
7. CEMENTNA GLAZURA
8. ZAVRŠNA OBLOGA PODA
9. AB HORIZONTALNI SERKLAŽ
10. STAKLENA VUNA DEBLJINE 8-12 cm IZMEĐU ROGOVA
11. ŽLJEB
12. LETVE 5x3 cm
13. KONTRA LETVE 5x3 cm
14. ZAVRŠNI POKROV - CRIJEP
15. DRVENI ROG 6x10cm
16. ČELIČNI KUTNIK, POCINČAN
17. DRVENA OPLATA
18. YTONG PLOČA 5-7,5 cm
19. DRVENA GREDA 5x8-10x12

**0800 7000****www.ytong.hr****YTONG®**

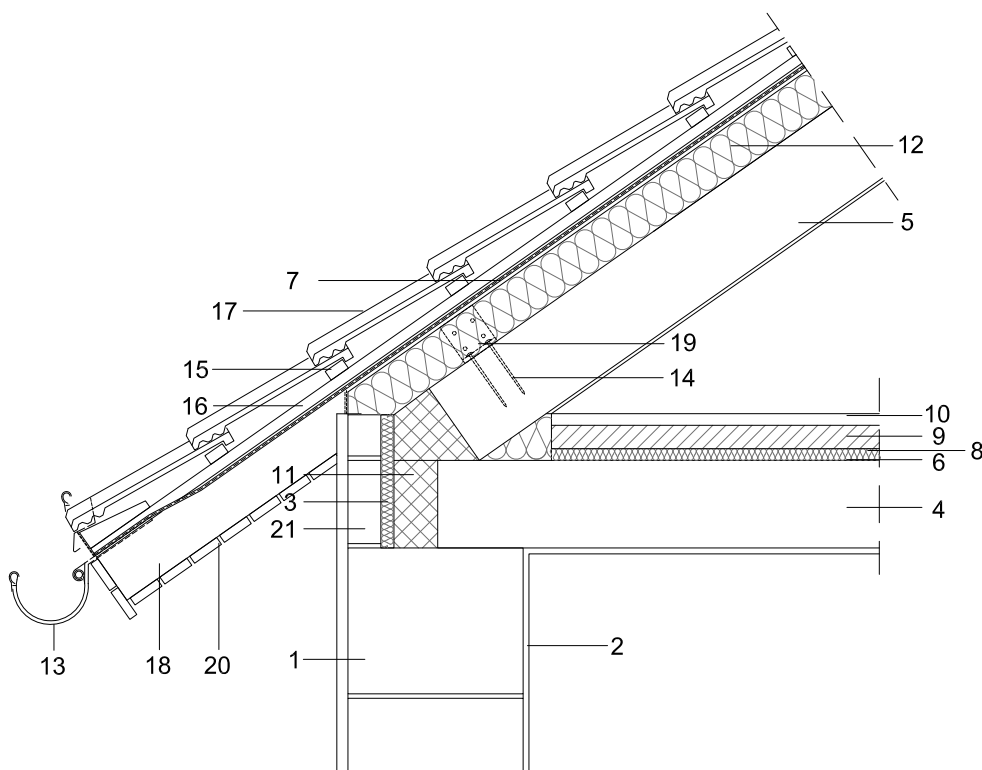


1. YTONG VANJSKI ZID
2. UNUTARNJA GIPS - VAPNENA ŽBUKA
3. VANJSKA ŽBUKA
4. TOPLINSKA IZOLACIJA 3-5 cm
5. KROVNA KONSTRUKCIJA - YTONG KROV
6. PAROPROPUSNA VODONEPROPUSNA FOLIJA
7. AB HORIZONTALNI SERKLAŽ
8. STAKLENA VUNA DEBLJINE 8-12 cm IZMEĐU ROGOVA
9. LETVE 5x3 cm
10. KONTRA LETVE 5x3 cm
11. ZAVRŠNI POKROV – CRIJEP
12. DRVENI ROG 6x10cm
13. DRVENA OPLATA
14. YTONG PLOČA 5-7,5 cm



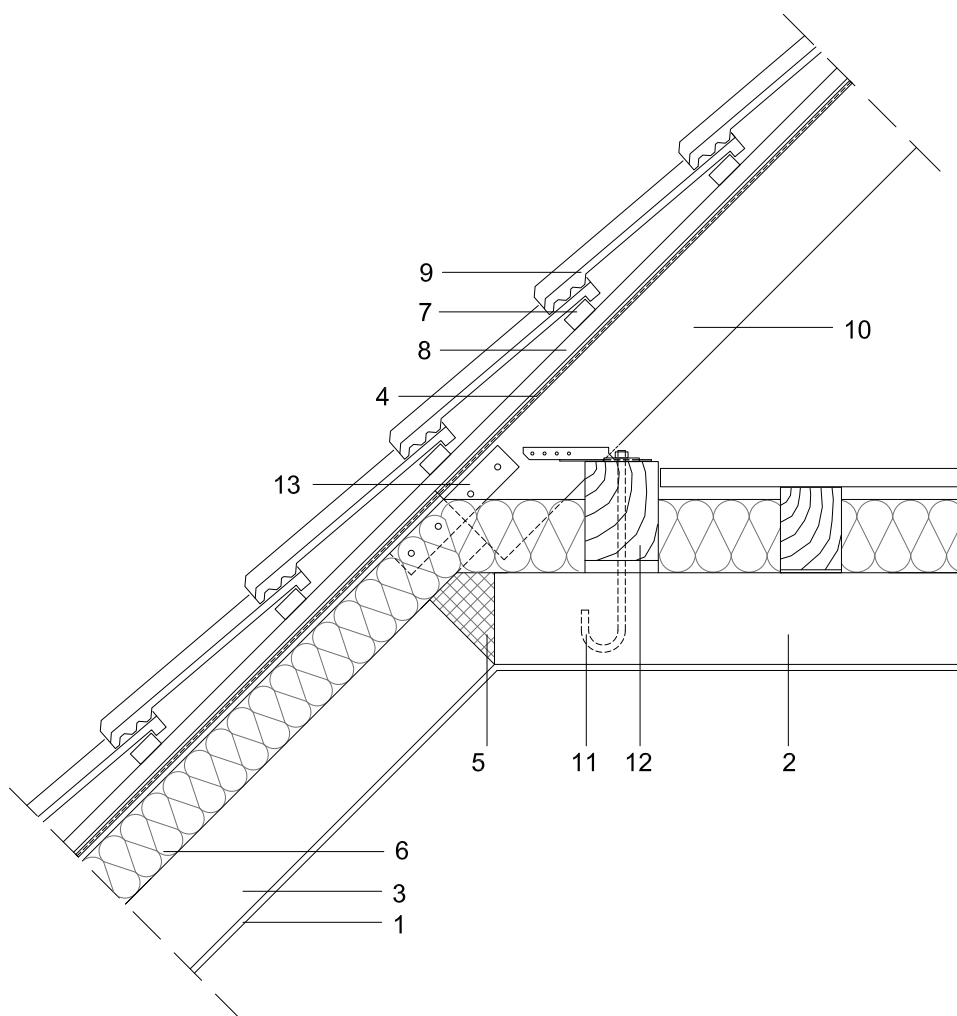
1. YTONG VANJSKI ZID
2. UNUTARNJA GIPS - VAPNENA ŽBUKA
3. VANJSKA ŽBUKA
4. TOPLINSKA IZOLACIJA 3-5 cm
5. MEĐUKATNA KONSTRUKCIJA - YTONG STROP (PRESJEK KROZ ISPUNSKI BLOK)
6. KROVNA KONSTRUKCIJA - YTONG KROV
7. IZOLACIJA ZA PRIGUŠENJE BUKE OD PLOČA ELASTIFICIRANOG POLISTIRENA
8. PAROPROPUSNA VODONEPROPUSNA FOLIJA
9. PE FOLIJA DEBLJINA > 0,2 mm SA PREKLOPIMA 20 cm
10. CEMENTNA GLAZURA
11. ZAVRŠNA OBLOGA PODA
12. AB HORIZONTALNI SERKLAŽ
13. STAKLENA VUNA DEBLJINE 8-12 cm IZMEĐU ROGOVA
14. ŽLJEB
15. LETVE 5x3 cm
16. KONTRA LETVE 5x3 cm
17. ZAVRŠNI POKROV – CRIJEP
18. DRVENI ROG 6x10cm
19. DRVENA OPLATA
20. YTONG PLOČA 5-7,5 cm
21. PRIČVRŠĆENJE NAVOJNOM ŠIPKOM S TLAČNOM PLOČOM
22. PODROŽNICA





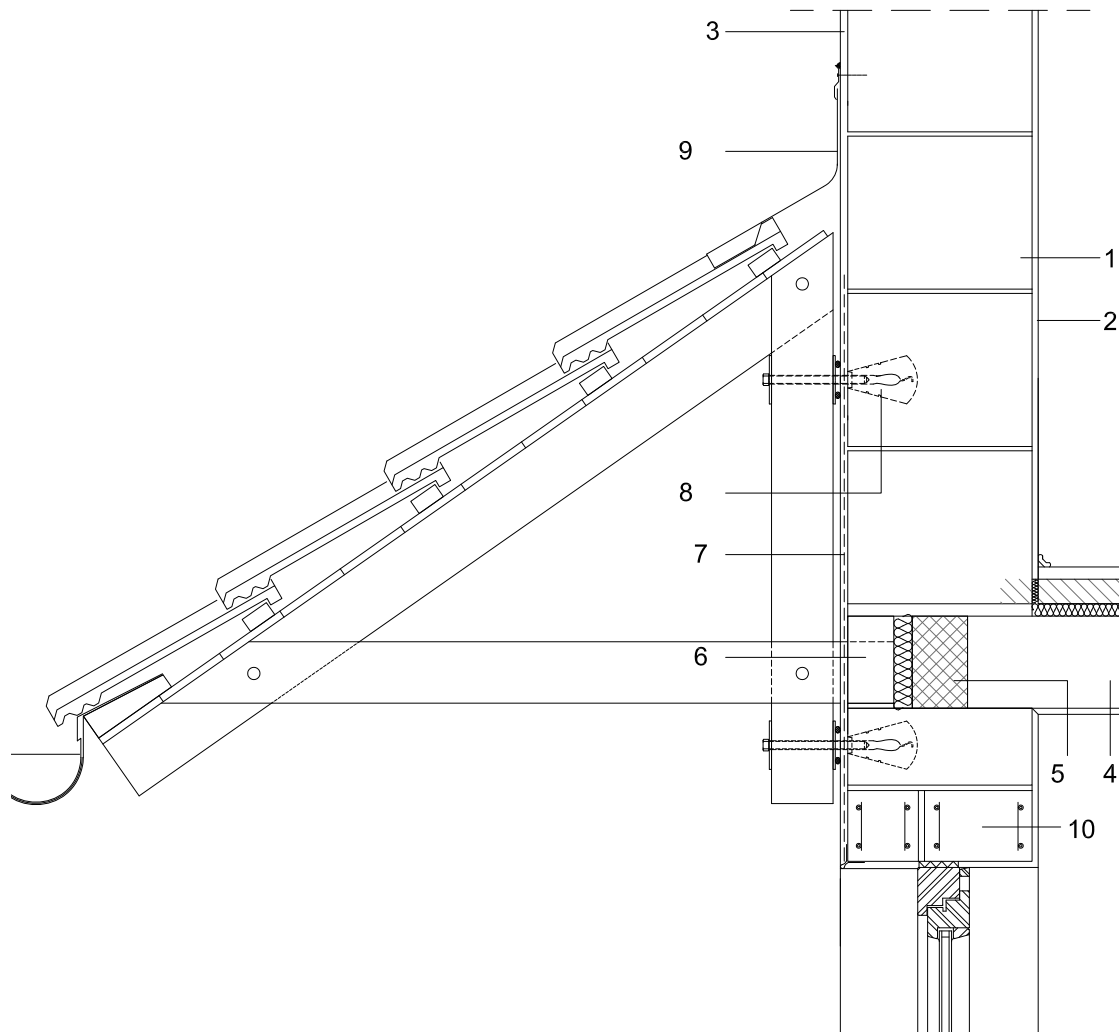
1. YTONG VANJSKI ZID
2. UNUTARNJA GIPS - VAPNENA ŽBUKA
3. TOPLINSKA IZOLACIJA 3-5 cm
4. MEĐUKATNA KONSTRUKCIJA - YTONG STROP (PRESJEK KROZ GREDICU)
5. KROVNA KONSTRUKCIJA - YTONG KROV
6. IZOLACIJA ZA PRIGUŠENJE BUKE OD PLOČA ELASTIFICIRANOG POLISTIRENA
7. PAROPROPUSNA VODONEPROPUSNA FOLIJA
8. PE FOLIJA DEBLJINA > 0,2 mm SA PREKLOPIMA 20 cm
9. CEMENTNA GLAZURA
10. ZAVRŠNA OBLOGA PODA
11. AB HORIZONTALNI SERKLAŽ
12. STAKLENA VUNA DEBLJINE 8-12 cm IZMEĐU ROGOVA
13. ŽLJEB
14. POCINČANI ČAVLI
15. LETVE 5x3 cm
16. KONTRA LETVE 5x3 cm
17. ZAVRŠNI POKROV - CRIJEP
18. DRVENI ROG 6x10cm
19. ČELIČNI KUTNIK, POCINČAN
20. DRVENA OPLATA
21. YTONG PLOČA 5-7,5 cm

**0800 7000****www.ytong.hr****YTONG®**



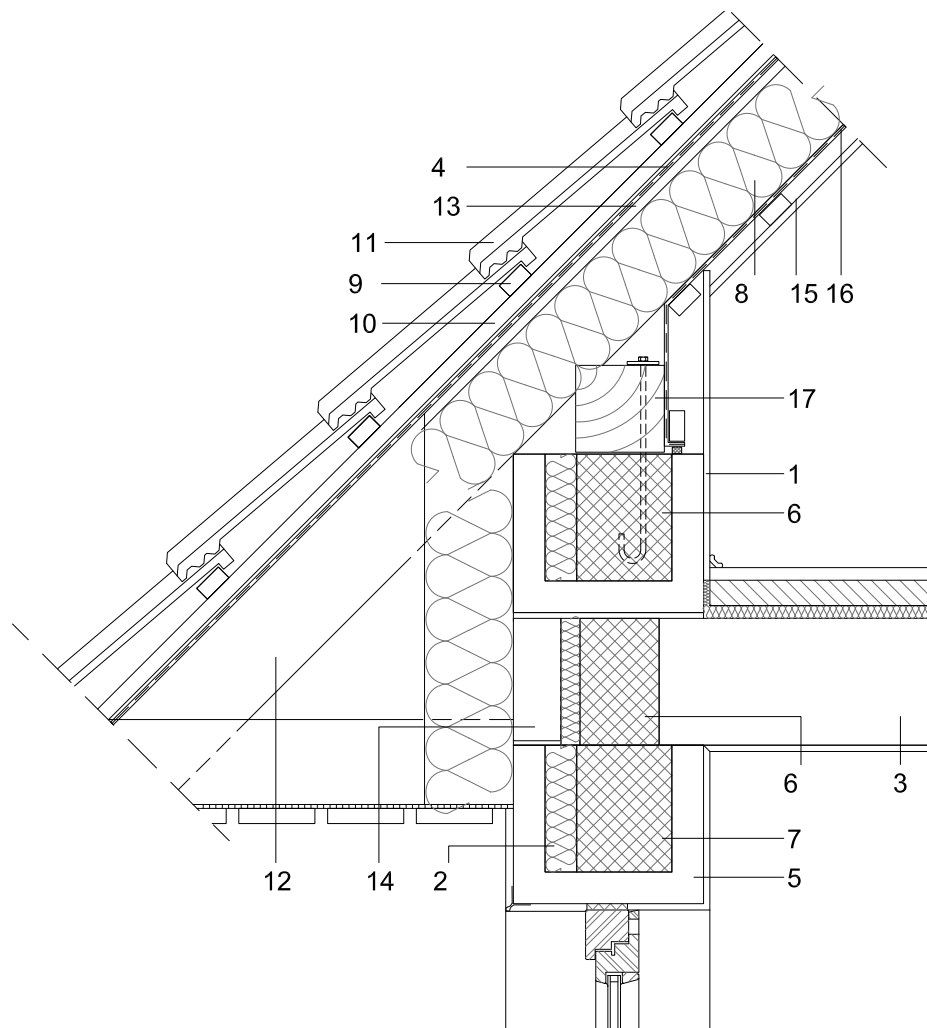
1. UNUTARNJA GIPS - VAPNENA ŽBUKA
2. MEĐUKATNA KONSTRUKCIJA - YTONG STROP (PRESJEK KROZ ISPUNSKI BLOK)
3. KROVNA KONSTRUKCIJA - YTONG KROV
4. PAROPROPUSNA VODONEPROPUSNA FOLIJA
5. AB HORIZONTALNI SERKLAŽ
6. STAKLENA VUNA DEBLJINE 8-12 cm IZMEĐU ROGOVA
7. LETVE 5x3 cm
8. KONTRA LETVE 5x3 cm
9. ZAVRŠNI POKROV - CRIJEP
10. DRVENI ROG 6x10cm
11. PRIČVRŠĆENJE NAVOJNOM ŠIPKOM S TLAČNOM PLOČOM
12. PODROŽNICA
13. PLOSNATI ČELIK 50X5, L=500 MM S 4 PROVRTA Ø12 MM





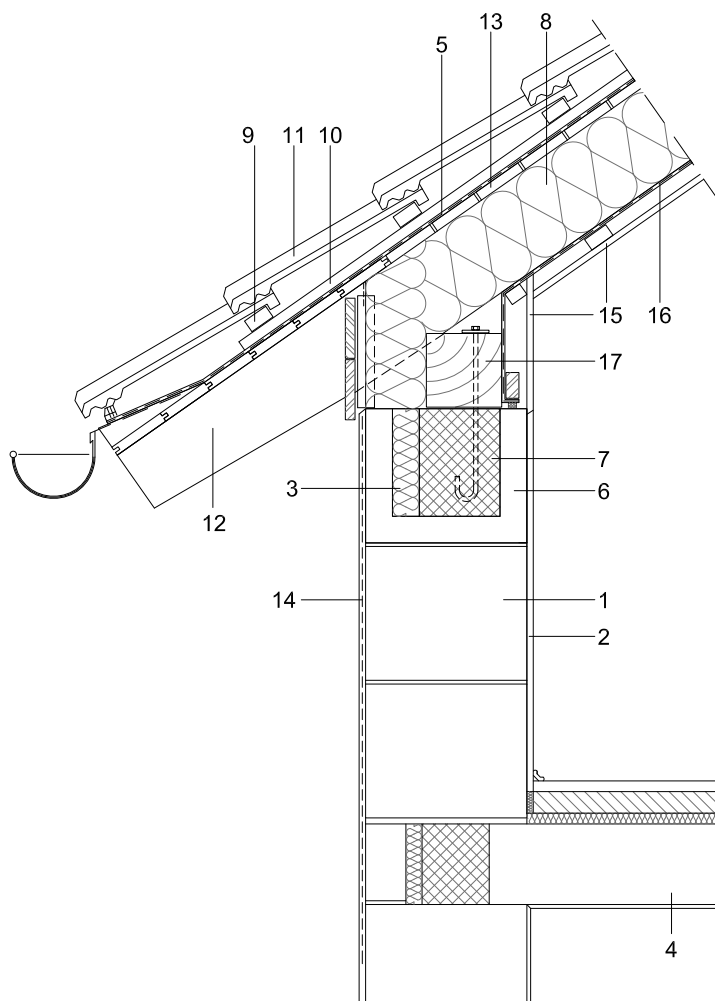
1. YTONG VANJSKI ZID
2. UNUTARNJA GIPS - VAPNENA ŽBUKA
3. VANJSKA ŽBUKA
4. MEĐUKATNA KONSTRUKCIJA - YTONG STROP (PRESJEK KROZ ISPUNSKI BLOK)
5. AB HORIZONTALNI SERKLAŽ
6. YTONG PLOČA 5-7,5 cm
7. TEKSTILNO STAKLENA MREŽICA POLOŽENA U ŽBUKU
8. SIDRENI VIJAK U KONUSNOJ RUPI POPUNJENOJ INJEKCIJSKIM MORTOM
9. ZIDNI LIM
10. AB HORIZONTALNI SERKLAŽ

**0800 7000****www.ytong.hr****YTONG®**



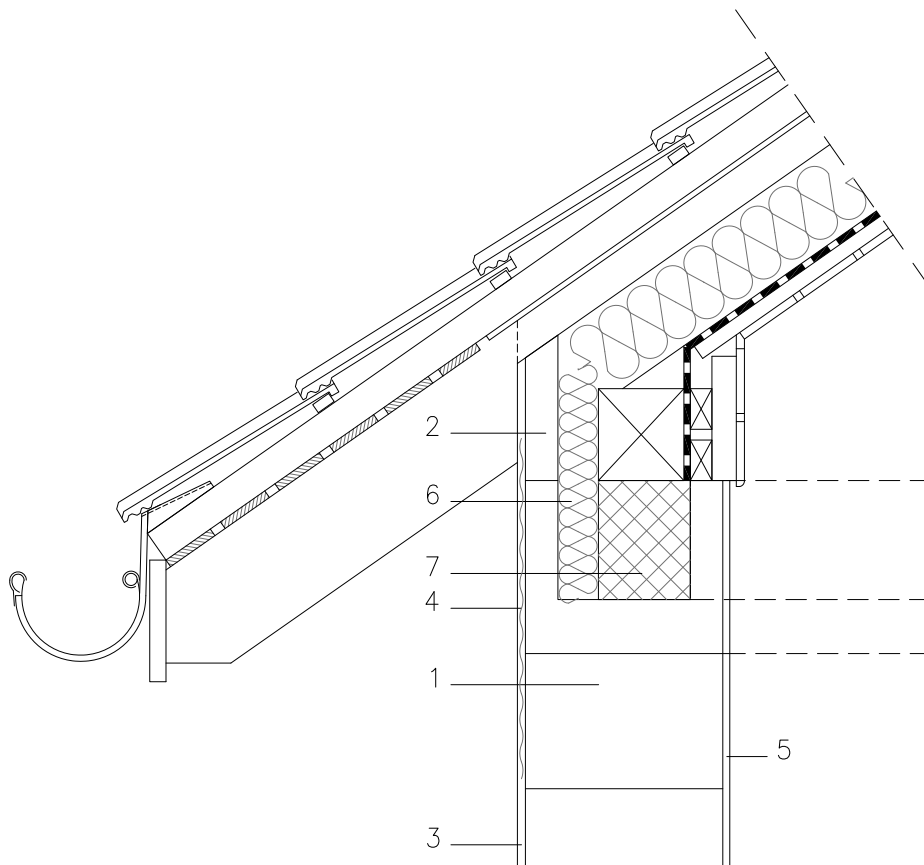
1. UNUTARNJA GIPS - VAPNENA ŽBUKA
2. TOPLINSKA IZOLACIJA EPS 5 cm
3. MEĐUKATNA KONSTRUKCIJA - YTONG STROP (PRESJEK KROZ GREĐICU)
4. PAROPROPUSNA VODONEPROPUSNA FOLIJA
5. OPLATA NADVOJA - YTONG "U" PROFIL
6. AB HORIZONTALNI SERKLAŽ
7. AB NADVOJ
8. STAKLENA VUNA DEBLJINE 8-12 cm IZMEĐU ROGOVA
9. LETVE 5x3 cm
10. KONTRA LETVE 5x3 cm
11. ZAVRŠNI POKROV - CRIJEP
12. DRVENI ROG 10x10 cm
13. ZRAČNI SLOJ
14. YTONG PLOČA 5-7,5 cm
15. GIPS KARTONSKE PLOČE
16. PARNA BRANA
17. PODROŽNICA





1. YTONG VANJSKI ZID
2. UNUTARNJA GIPS - VAPNENA ŽBUKA
3. TOPLINSKA IZOLACIJA EPS 5 cm
4. MEĐUKATNA KONSTRUKCIJA - YTONG STROP (PRESJEK KROZ GREDICU)
5. PAROPROPUSNA VODONEPROPUSNA FOLIJA
6. OPLATA SERKLAŽA - YTONG "U" PROFIL
7. AB HORIZONTALNI SERKLAŽ
8. STAKLENA VUNA DEBLJINE 8-12 cm IZMEĐU ROGOVA
9. LETVE 5x3 cm
10. KONTRA LETVE 5x3 cm
11. ZAVRŠNI POKROV - CRIJEP
12. DRVENI ROG 10x10 cm
13. DRVENA OPLATA
14. TEKSTILNO STAKLENA MREŽICA POLOŽENA U ŽBUKU
15. GIPS KARTONSKE PLOČE
16. PARNA BRANA
17. PODROŽNICA





1. YTONG VANJSKI ZID
2. OBLOŽNA YTONG PLOČA IZREZANA PO MJERI NA GRADILIŠTU
3. VANJSKA ŽBUKA
4. TEKSTILNO STAKLENA MREŽICA POLOŽENA U ŽBUKU
5. UNUTARNJA GIPS - VAPNENA ŽBUKA
6. TOPLINSKA IZOLACIJA 3-5 cm
7. AB HORIZONTALNI SERKLAŽ

**0800 7000****www.ytong.hr****YTONG®**

redni broj:

**80-27**

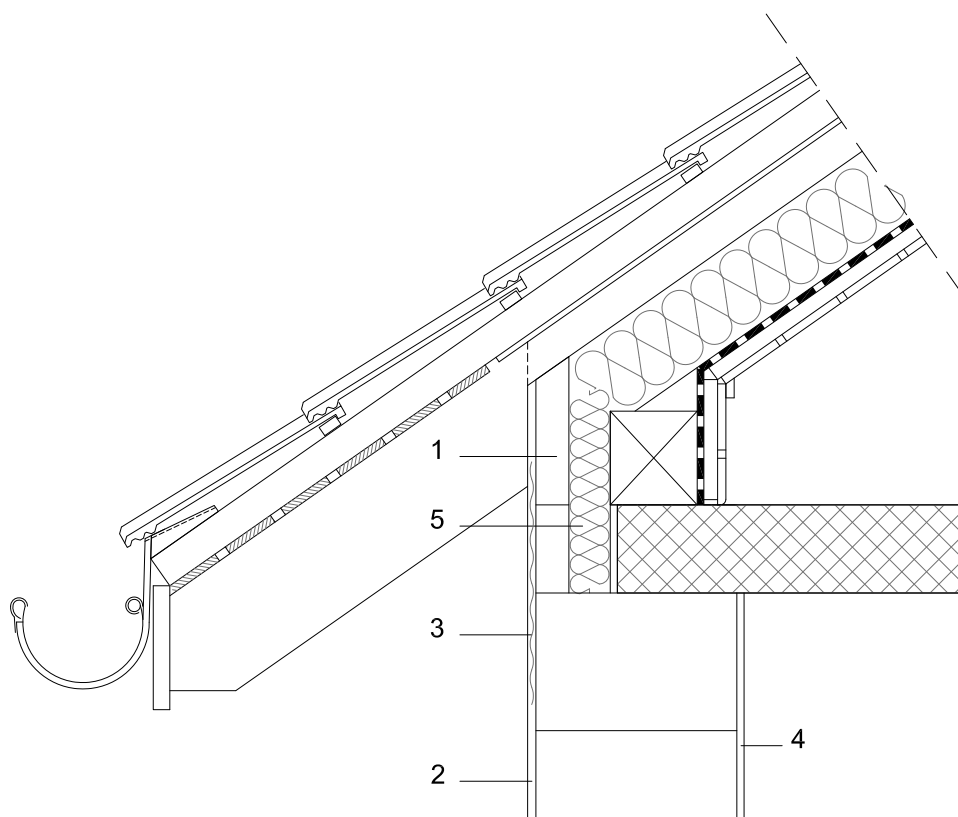
## VIJENCI I STREHE

Detalj krova II - drvena krovna konstrukcija - podrožnica na betonskom stropu

Stanje: kolovoz 2010.

mjerilo:

**1:10**



145

1. OBLOŽNA YTONG PLOČA IZREZANA PO MJERI NA GRADILIŠTU
2. VANJSKA ŽBUKA
3. TEKSTILNO STAKLENA MREŽICA POLOŽENA U ŽBUKU
4. UNUTARNJA GIPS - VAPNENA ŽBUKA
5. TOPLINSKA IZOLACIJA

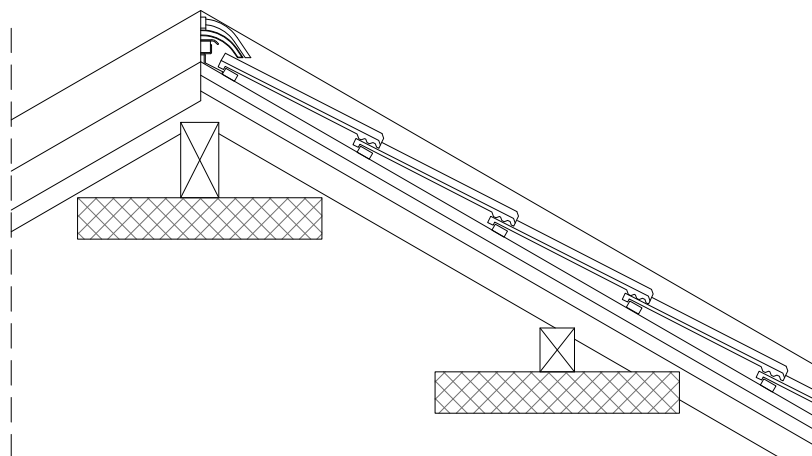
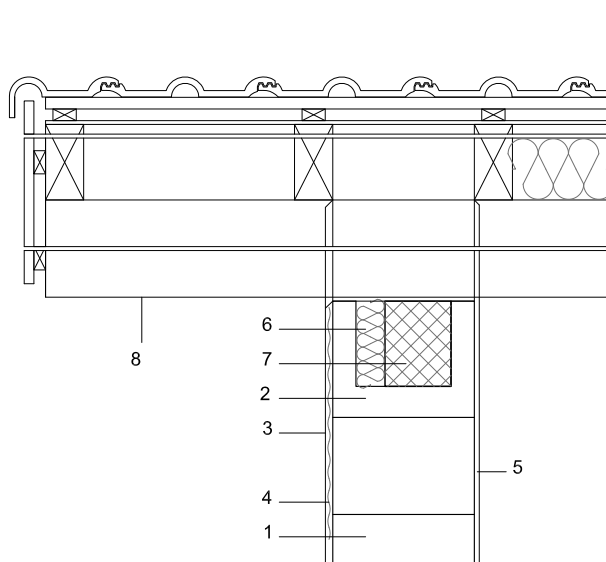


**0800 7000**



**www.ytong.hr**

**YTONG®**



1. YTONG VANJSKI ZID
2. YTONG U PROFIL
3. VANJSKA ŽBUKA
4. TEKSTILNO STAKLENA MREŽICA POLOŽENA U ŽBUKU
5. UNUTARNJA GIPS - VAPNENA ŽBUKA
6. TOPLINSKA IZOLACIJA 3-5 cm
7. AB HORIZONTALNI SERKLAŽ
8. PODROŽNICA

**0800 7000****www.ytong.hr****YTONG®**

