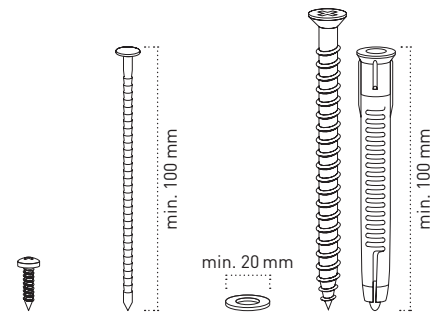
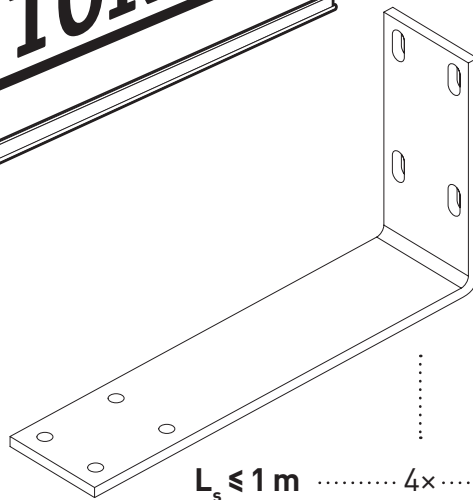
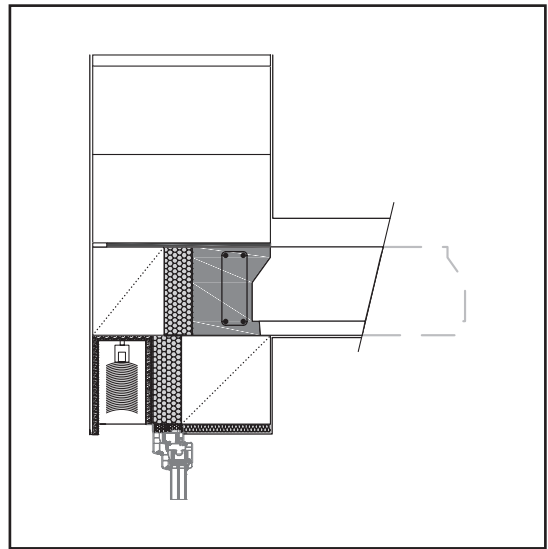


# ŽALUZIOVÝ KASTLÍK ŽALÚZIOVÝ KASTLÍK

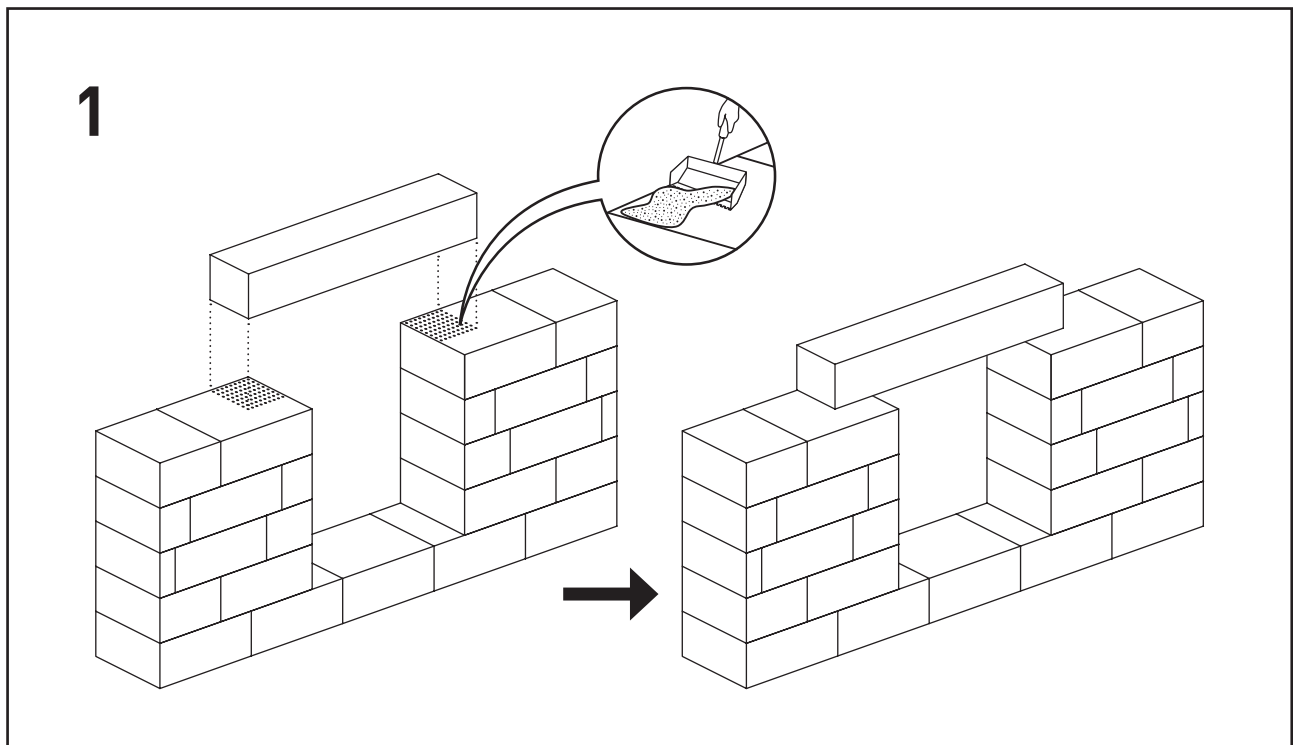
## Montážní návod 1

## Montážny návod 1

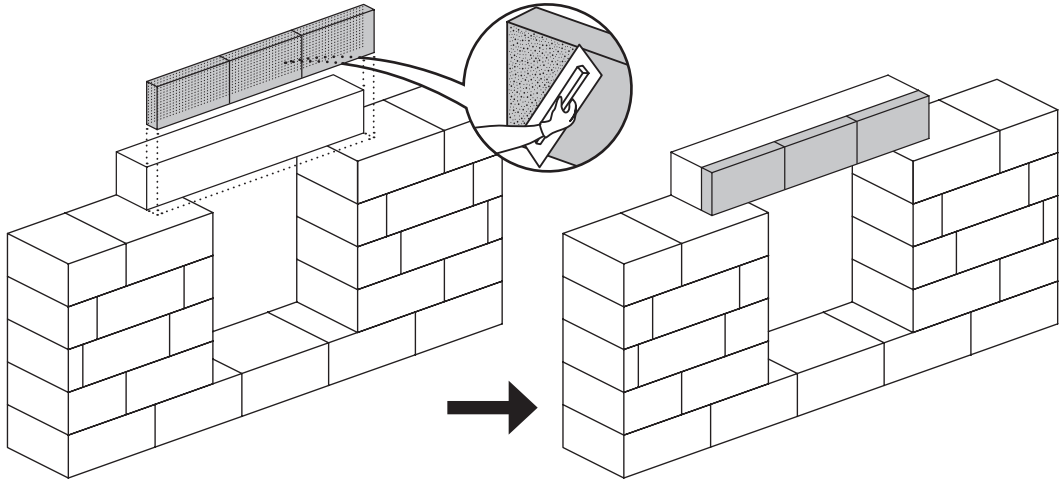


$L_s \leq 1 \text{ m}$	..... 4x	..... 16x	..... 8x	..... 1x	..... 1x
$L_s \leq 1,75 \text{ m}$	..... 4x	..... 16x	..... 8x	..... 2x	..... 2x

není součástí balení / nie je súčasťou balenia

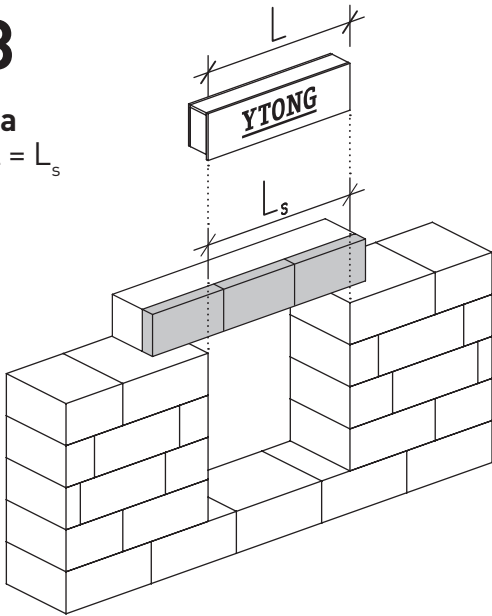


2

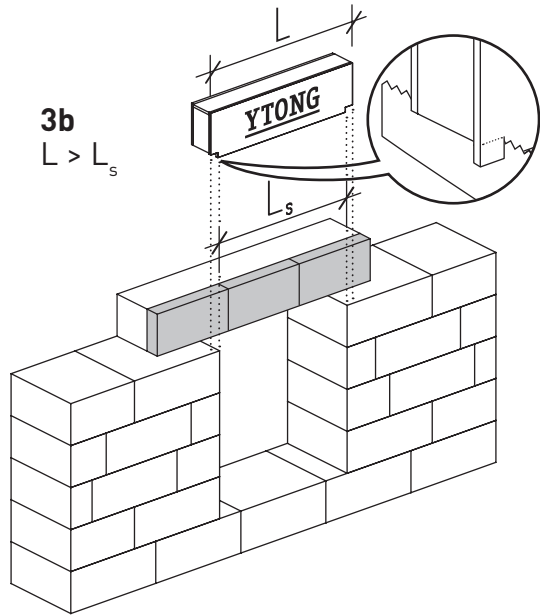


3

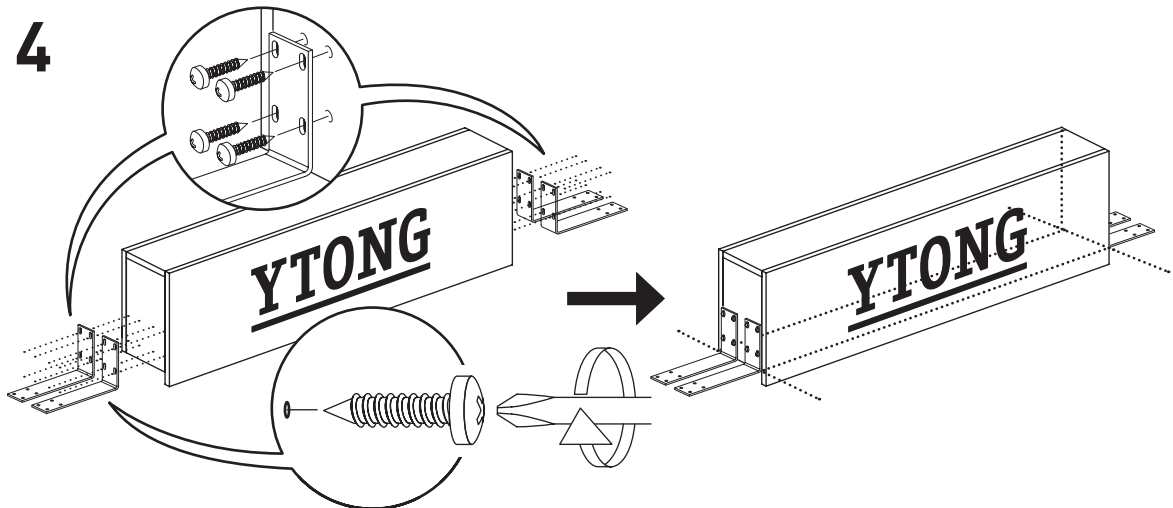
3a  
 $L = L_s$



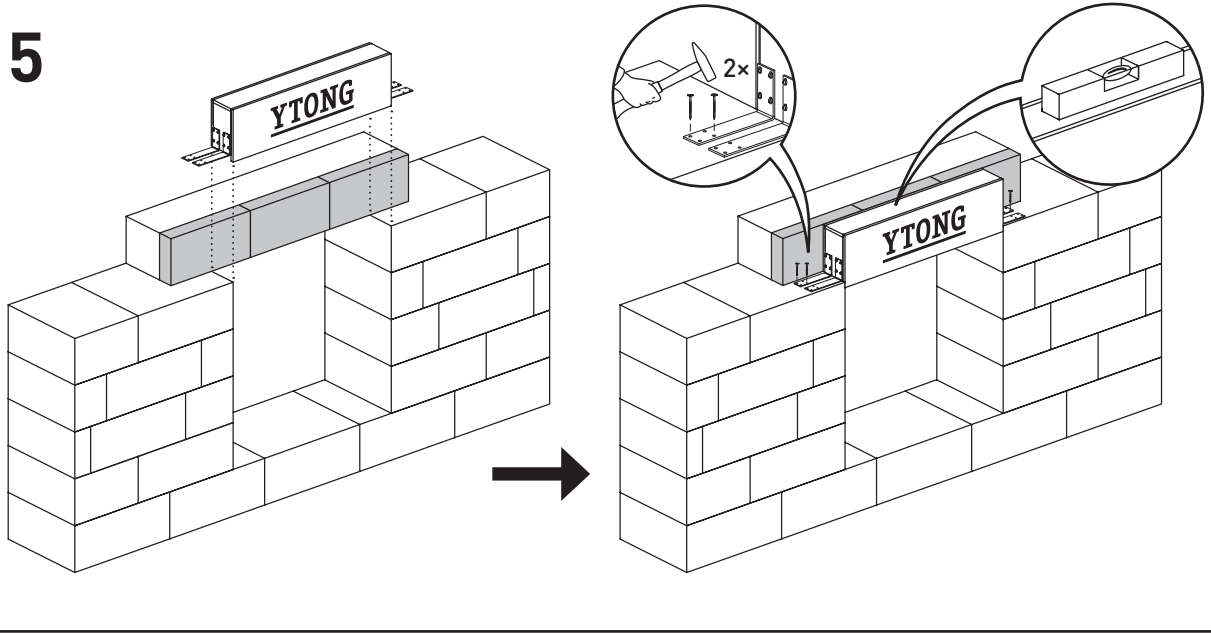
3b  
 $L > L_s$



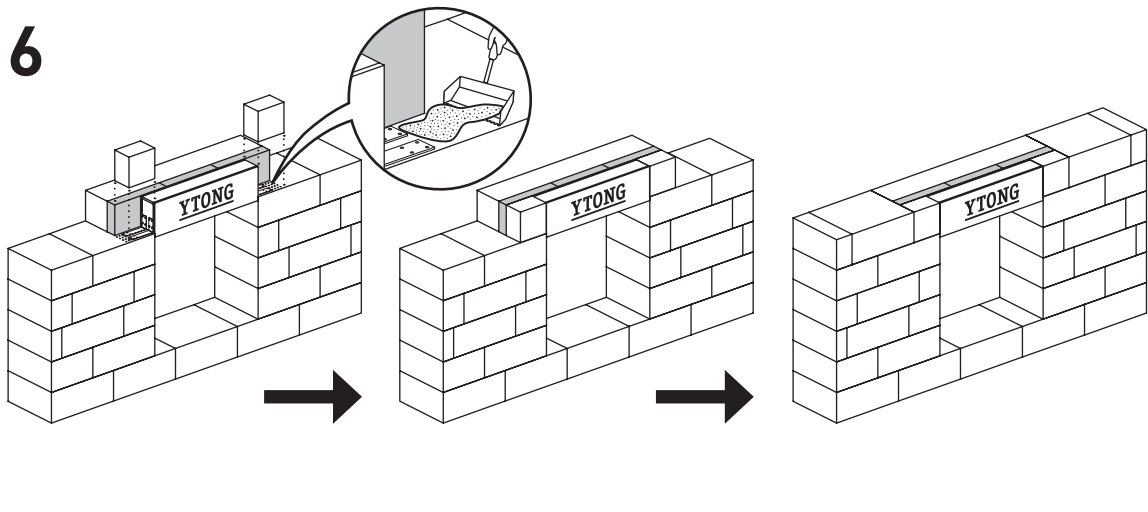
4



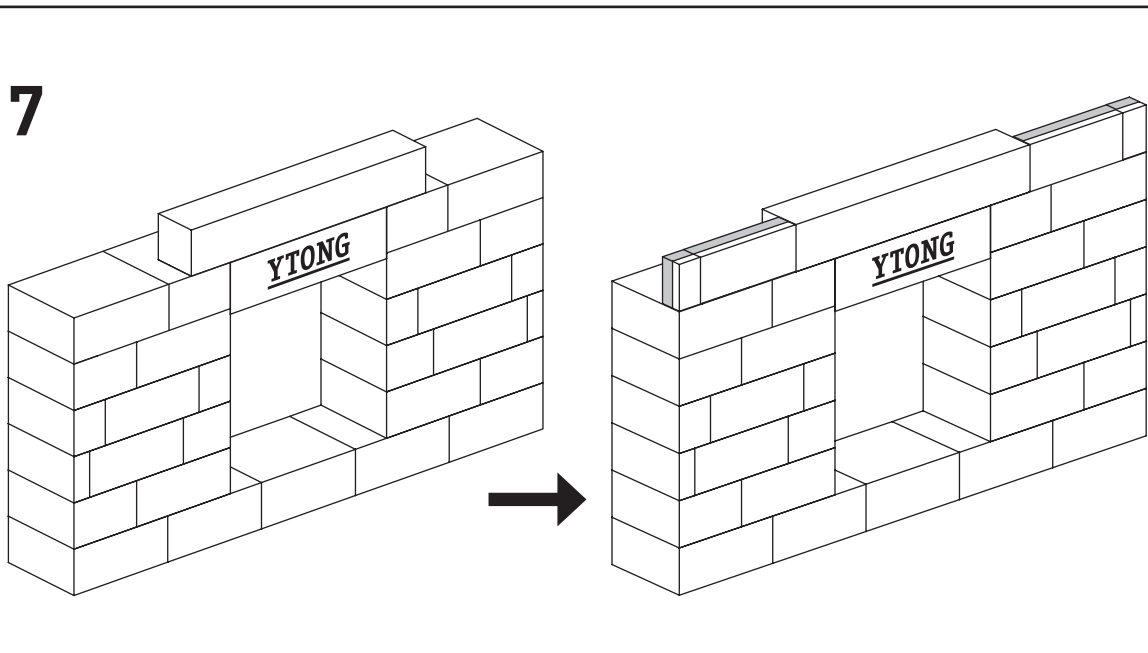
5

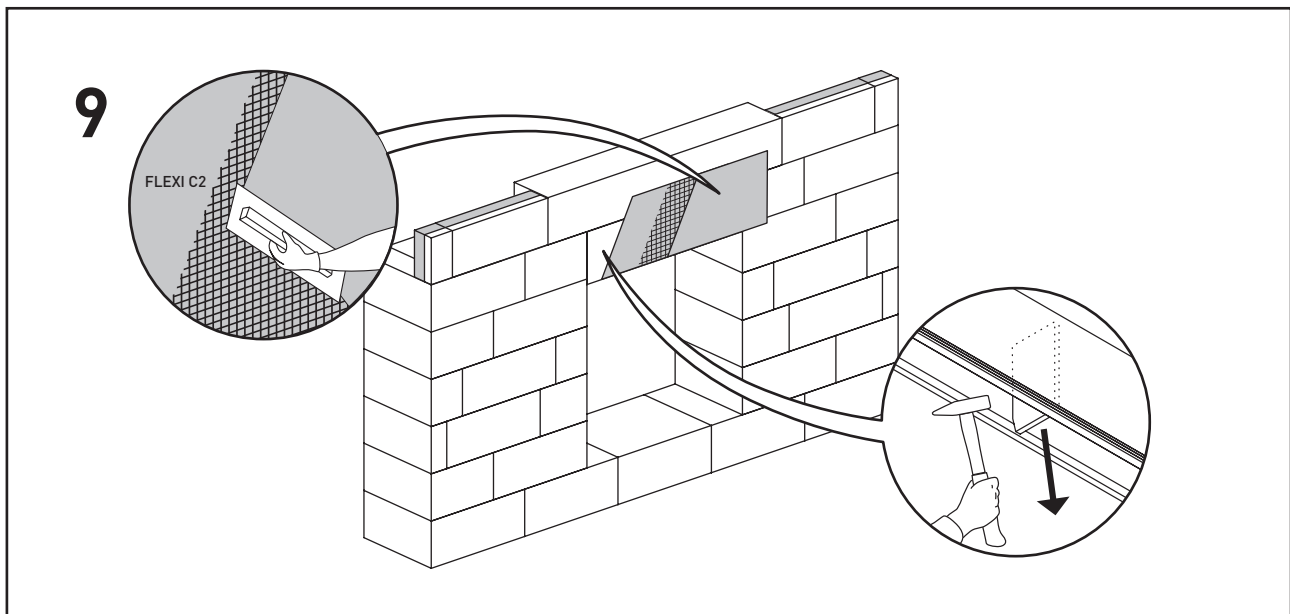
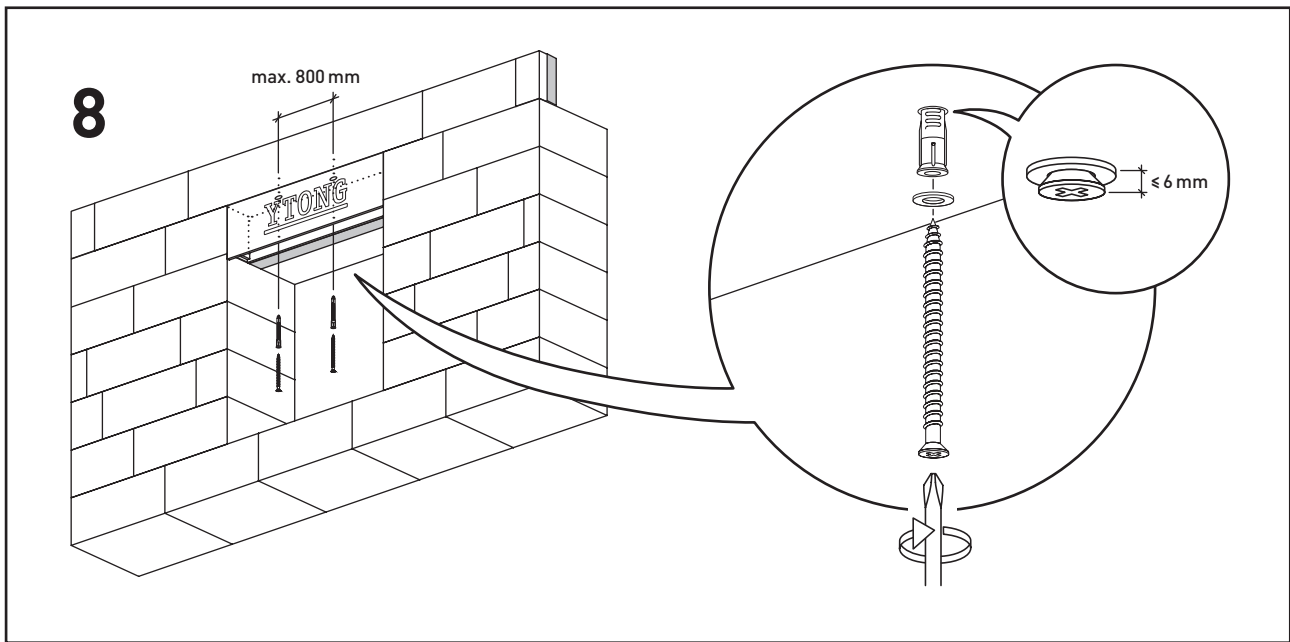


6



7





## CZ

Jedná se o doporučený montážní návod. Je potřeba zohlednit konkrétní podmínky v projektu nebo na stavbě.

Za montáž zodpovídá montážní firma.

Žaluziový kastlík je dodáván v sadě včetně kotev pro uchycení do nosné konstrukce.

Žaluziový kastlík – segment je dodáván včetně spojek segmentů.

Sady neobsahují materiál pro montáž žaluzií a materiál pro uchycení kotev k nosné konstrukci.

Délka kastlíku se navrhuje podle světlé šířky otvoru.

Pokud světlost otvoru neodpovídá standardní délce kastlíku, použijte se kastlík první větší délky nebo kastlík složený ze segmentů.

Segmenty se spojují pomocí přiložených spojek.

Délku přesahu čelní desky je možné upravit na potřebnou míru seříznutím.

Úpravu podomítkové lišty lze snadno provést pilkou na železo nebo úhlovou bruskou. Kastlík lze řezat pilkou na dřevo.

## SK

Toto je odporúčaný montážny návod. Potrebne je zohľadniť konkrétne podmienky v projekte alebo na stavbe.

Za montáž je zodpovedná montážna firma.

Žalúziiový kastlík je dodávaný v sade vrátane kotiev na uchytenie do nosnej konštrukcie.

Žalúziiový kastlík – segment je dodávaný vrátane spojok segmentov.

Sady neobsahujú materiál na montáž žalúzií a materiál na uchytenie kotiev k nosnej konštrukcii.

Dĺžka kastlíku sa navrhuje podľa svetlej šírky otvoru.

Pokiaľ svetlosť otvoru nezodpovedá štandardnej dĺžke kastlíku, použijte sa kastlík prvej väčšej dĺžky alebo kastlík zložený zo segmentov.

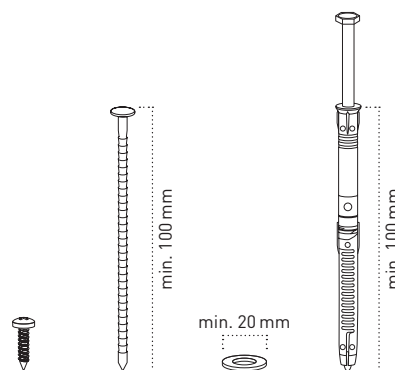
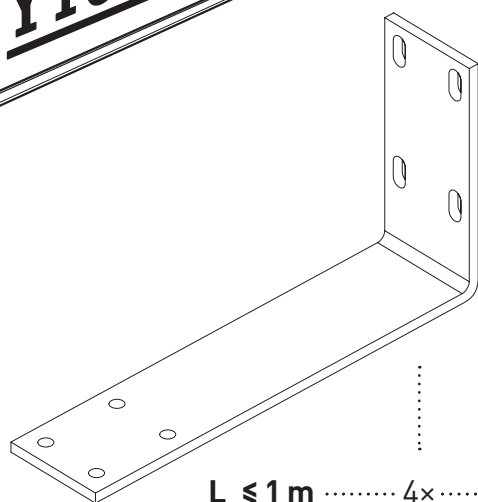
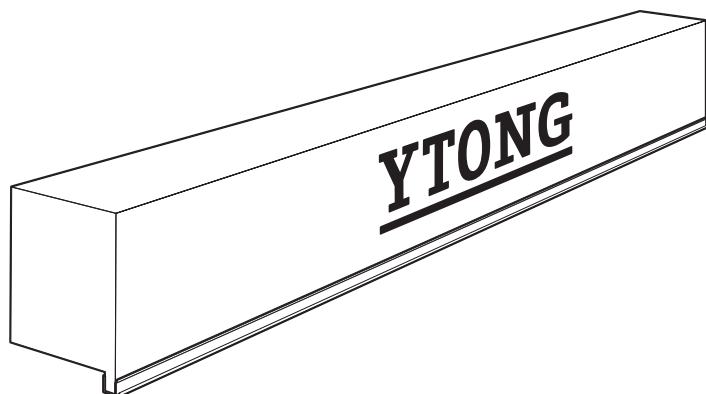
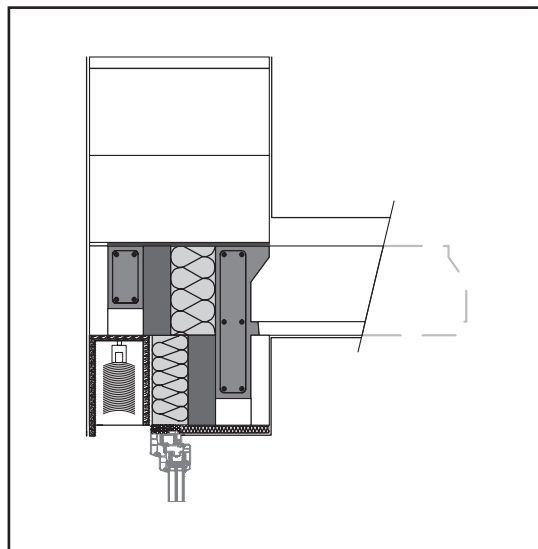
Segmenty sa spájajú pomocou priložených spojok.

Dĺžku presahu čelnej dosky je možné upraviť na potrebnú mieru odrezaním.

Úpravu podomietkovej lišty je možné ľahko zhotoviť pilkou na železo alebo uhlovou brúskou. Kastlík je možné rezať pilkou na drevo.

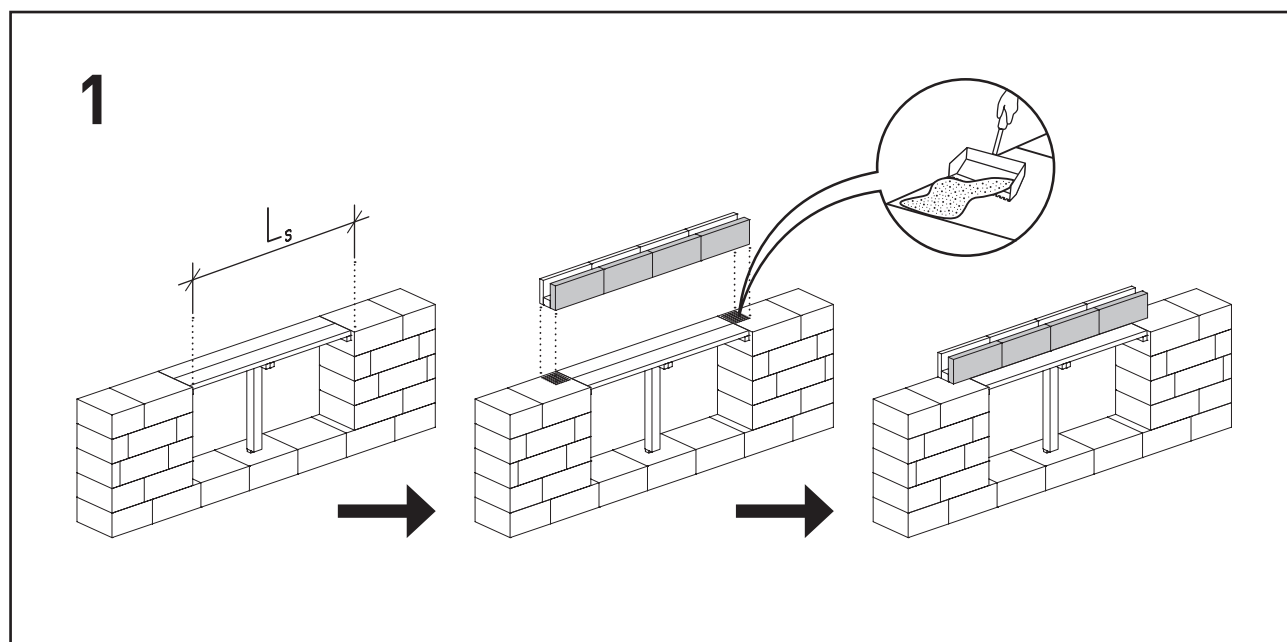
# ŽALUZIOVÝ KASTLÍK ŽALÚZIOVÝ KASTLÍK

## Montážní návod 2 Montážny návod 2

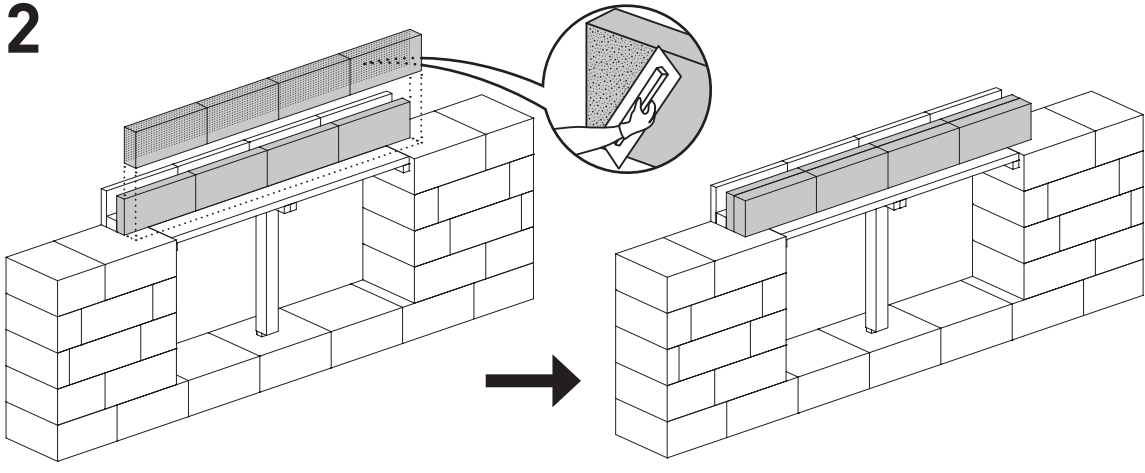


$L_s \leq 1\text{ m}$	..... 4x .....	16x .....	8x .....	1x .....	1x
$L_s \leq 2\text{ m}$	..... 4x .....	16x .....	8x .....	2x .....	2x
$L_s \leq 3\text{ m}$	..... 4x .....	16x .....	8x .....	3x .....	3x

není součástí balení / nie je súčasťou balenia

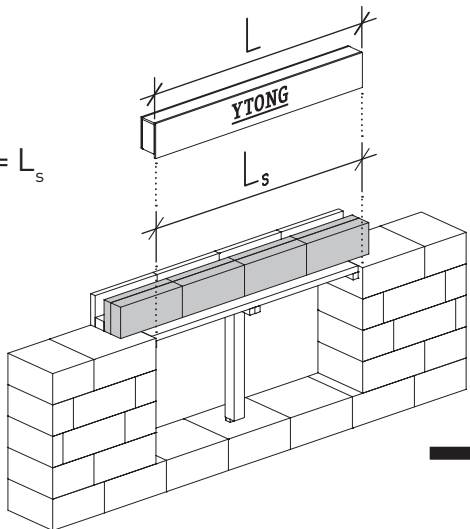


2

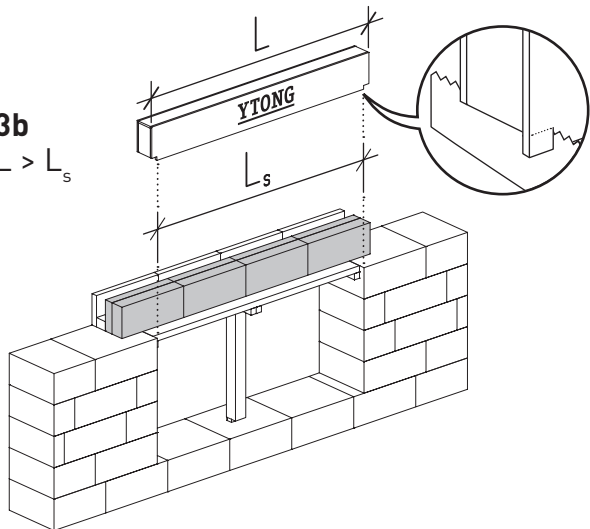


3

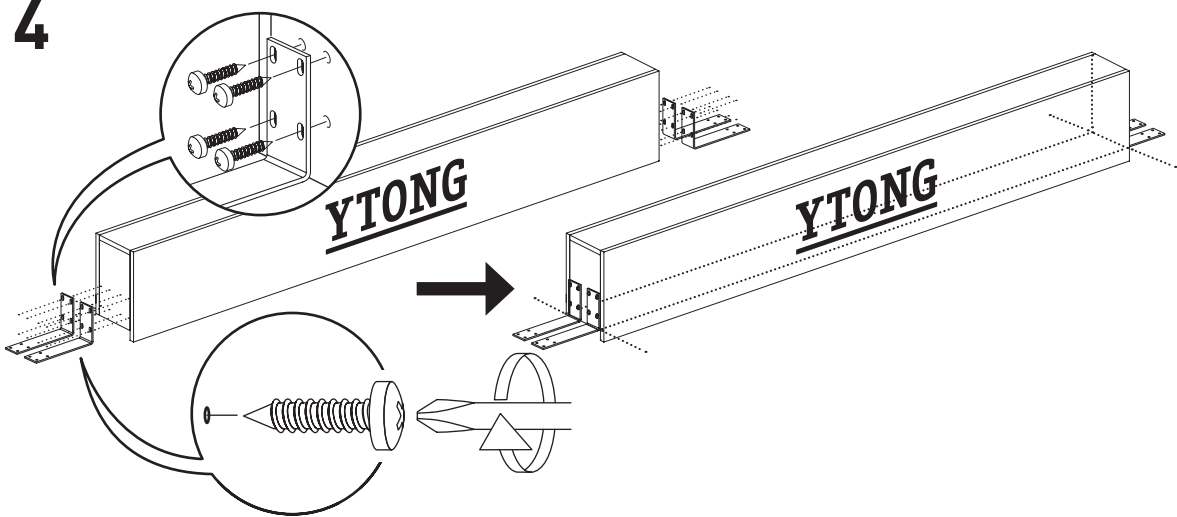
3a  
 $L = L_s$



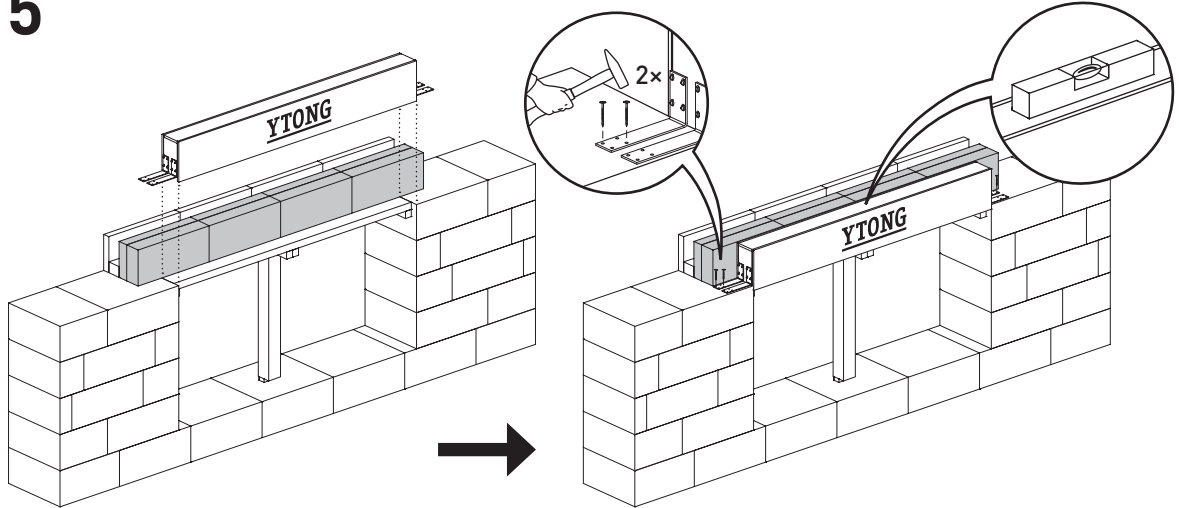
3b  
 $L > L_s$



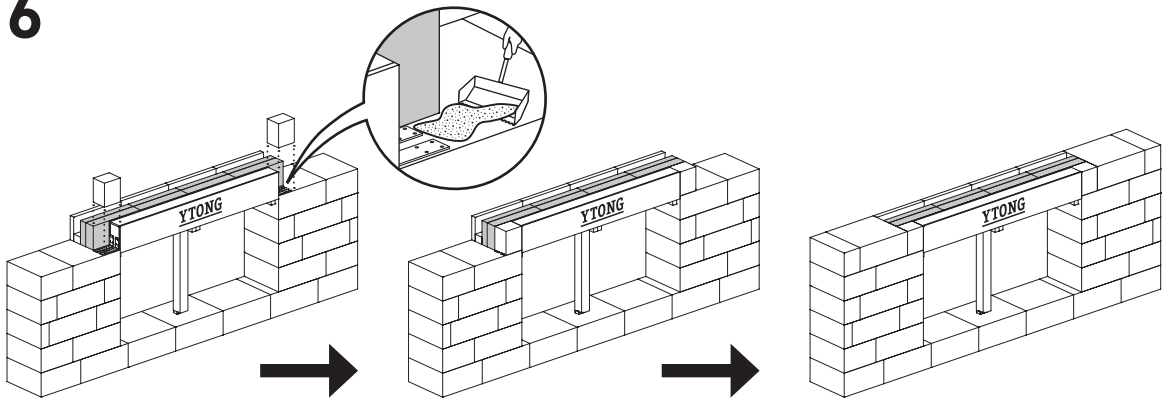
4



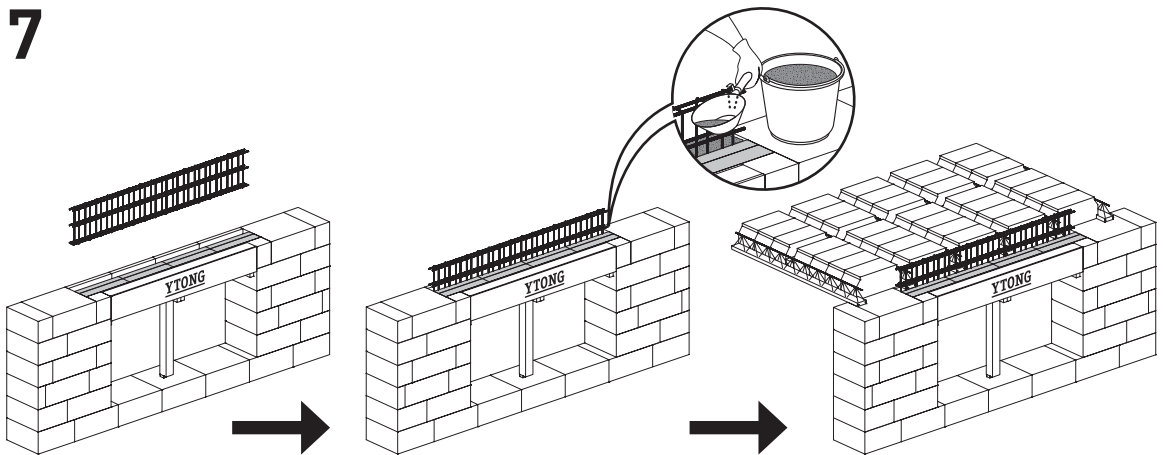
5



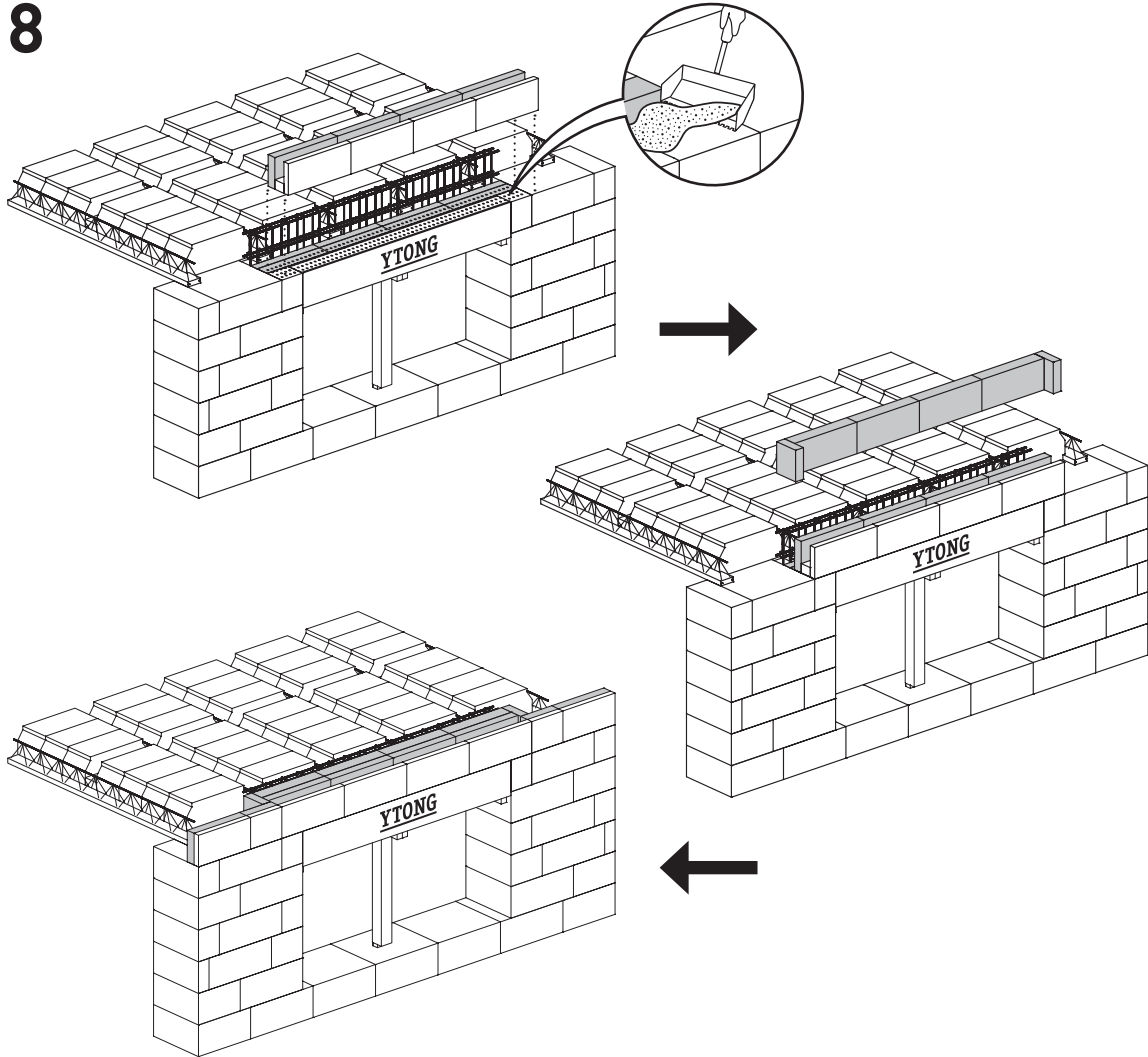
6



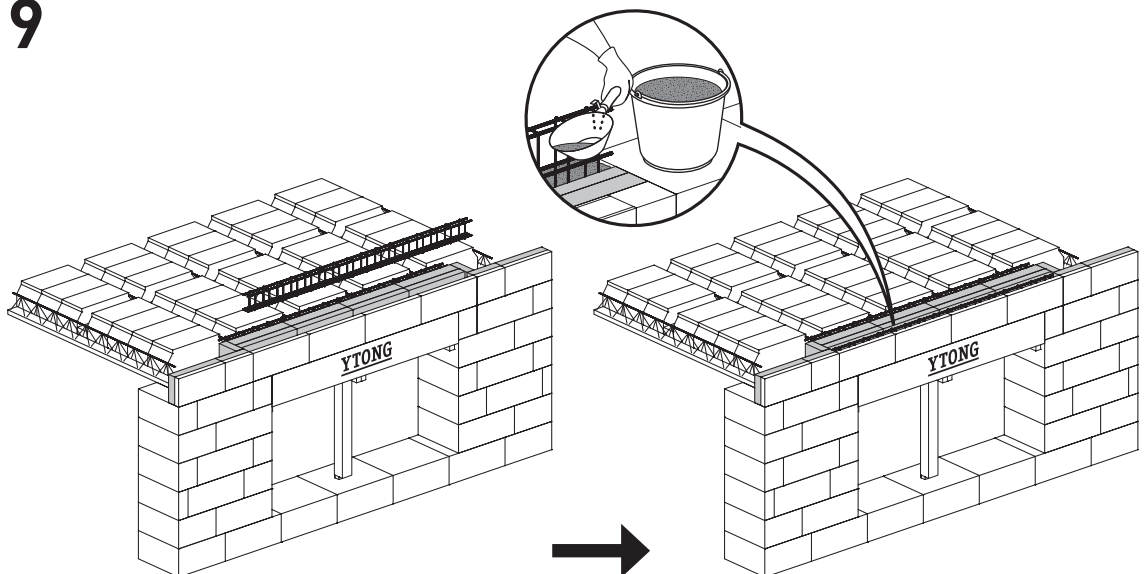
7



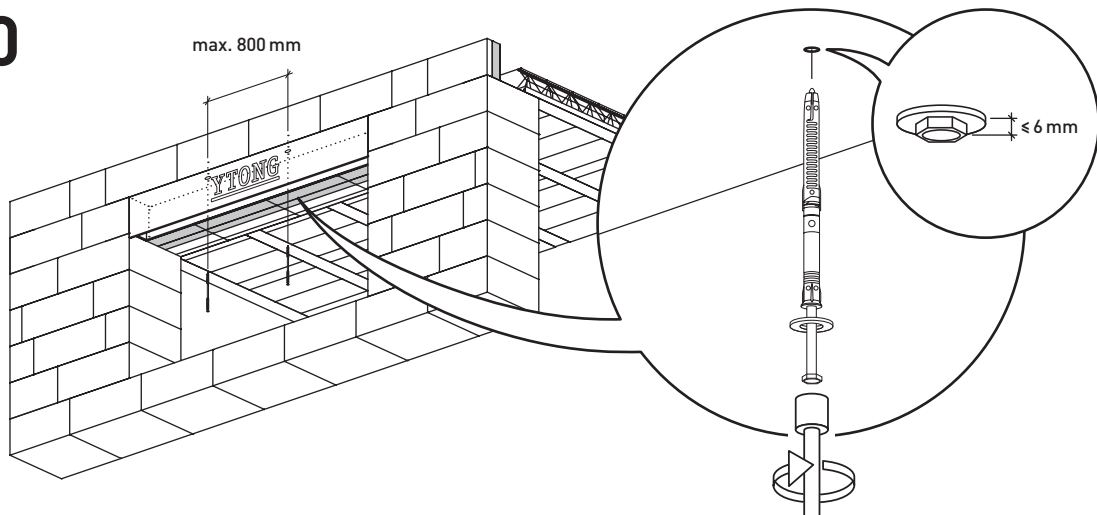
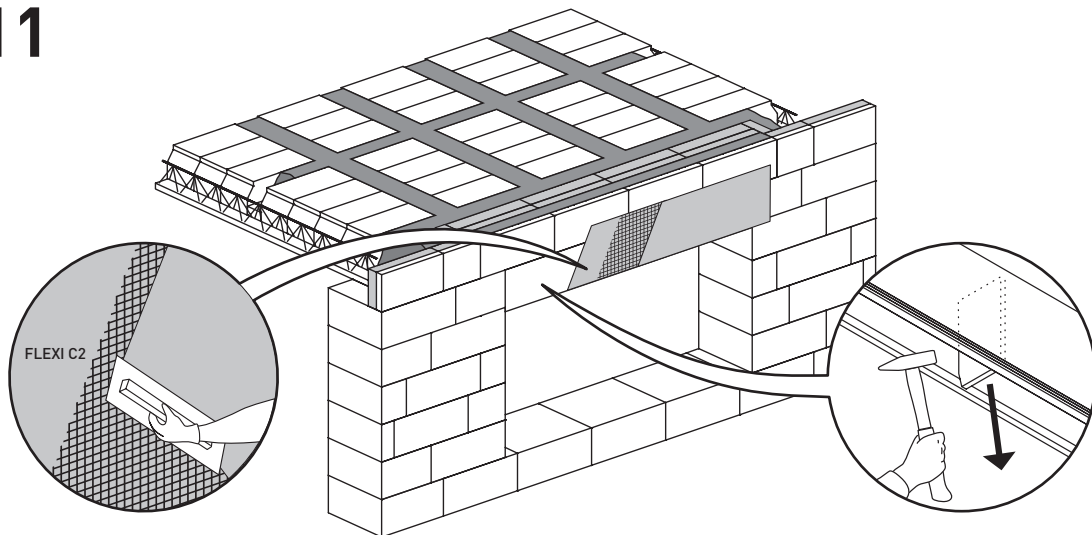
8



9





**10****11****CZ**

Jedná se o doporučený montážní návod. Je potřeba zohlednit konkrétní podmínky v projektu nebo na stavbě.

Za montáž zodpovídá montážní firma.

Žaluziový kastlík je dodáván v sadě včetně kotev pro uchycení do nosné konstrukce.

Žaluziový kastlík – segment je dodáván včetně spojek segmentů.

Sady neobsahují materiál pro montáž žaluzií a materiál pro uchycení kotev k nosné konstrukci.

Délka kastlíku se navrhuje podle světlé šířky otvoru.

Pokud světlost otvoru neodpovídá standardní délce kastlíku, použijte se kastlík první větší délky nebo kastlík složený ze segmentů.

Segmenty se spojují pomocí přiložených spojek.

Délku přesahu čelní desky je možné upravit na potřebnou míru seříznutím.

Úpravu podomítkové lišty lze snadno provést pilkou na železo nebo úhlovou bruskou. Kastlík lze řezat pilkou na dřevo.

**SK**

Toto je odporúčaný montážny návod. Potrebne je zohľadniť konkrétne podmienky v projekte alebo na stavbe.

Za montáž je zodpovedná montážna firma.

Žalúziový kastlík je dodávaný v sade vrátane kotiev na uchytenie do nosnej konštrukcie.

Žalúziový kastlík – segment je dodávaný vrátane spojok segmentov.

Sady neobsahujú materiál na montáž žalúzií a materiál na uchytenie kotiev k nosnej konštrukcii.

Dĺžka kastlíku sa navrhuje podľa svetlej šírky otvoru.

Pokiaľ svetlosť otvoru nezodpovedá štandardnej dĺžke kastlíku, použijte sa kastlík prvej väčšej dĺžky alebo kastlík zložený zo segmentov.

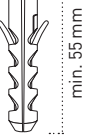
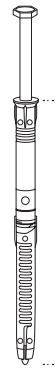
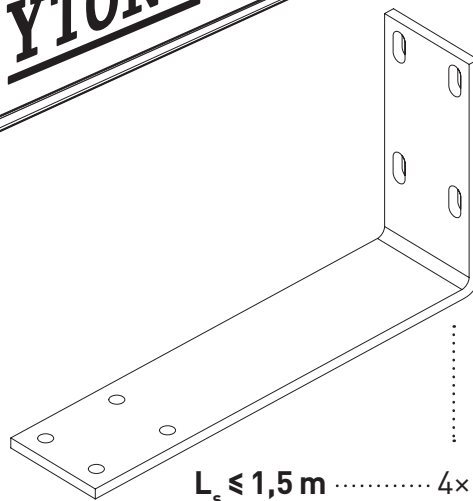
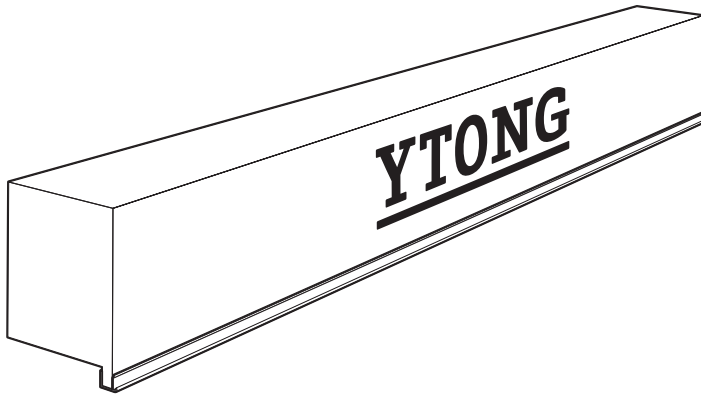
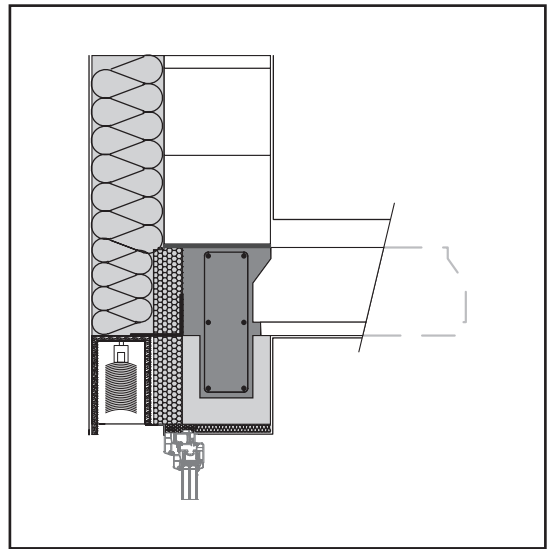
Segmenty sa spájajú pomocou priložených spojok.

Dĺžku presahu čelnej dosky je možné upraviť na potrebnú mieru odrezaním.

Úpravu podomietkovej lišty je možné ľahko zhotoviť pilkou na železo alebo uhlovou brúskou. Kastlík je možné rezať pilkou na drevo.

# ŽALUZIOVÝ KASTLÍK ŽALÚZIOVÝ KASTLÍK

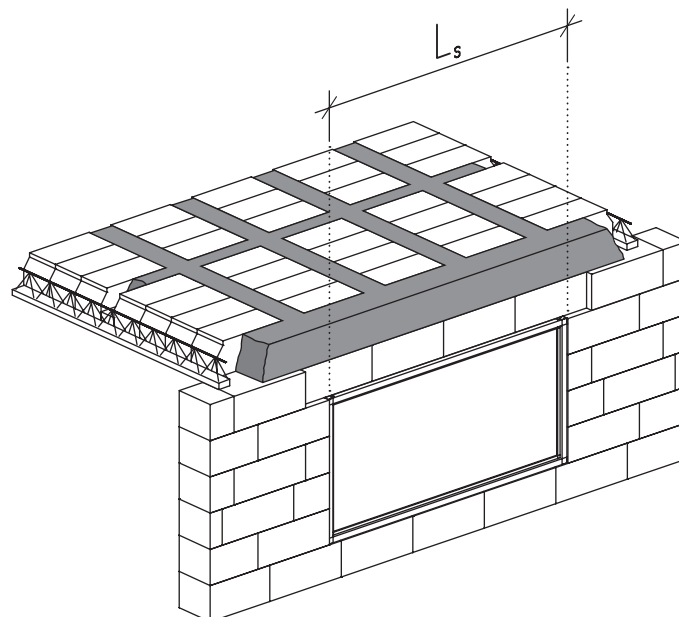
## Montážní návod 3 Montážny návod 3



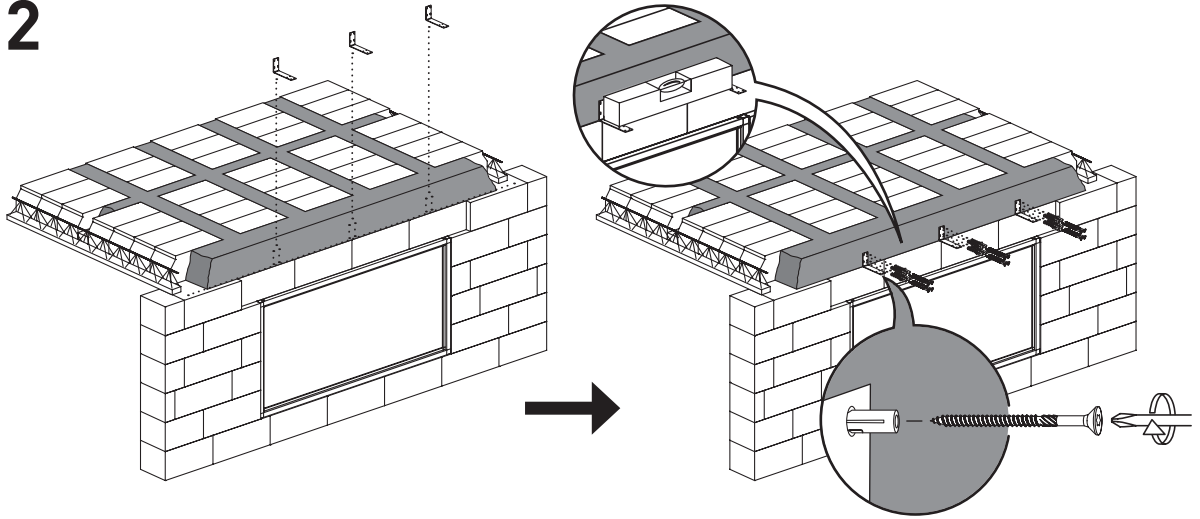
$L_s \leq 1,5 \text{ m}$	..... 4x .....	16x .....	8x .....	8x
$L_s \leq 2 \text{ m}$	..... 5x .....	20x .....	8x .....	12x
$L_s \leq 2,5 \text{ m}$	..... 6x .....	24x .....	8x .....	16x
$L_s \leq 3 \text{ m}$	..... 7x .....	28x .....	8x .....	20x

není součástí balení / nie je súčasťou balenia

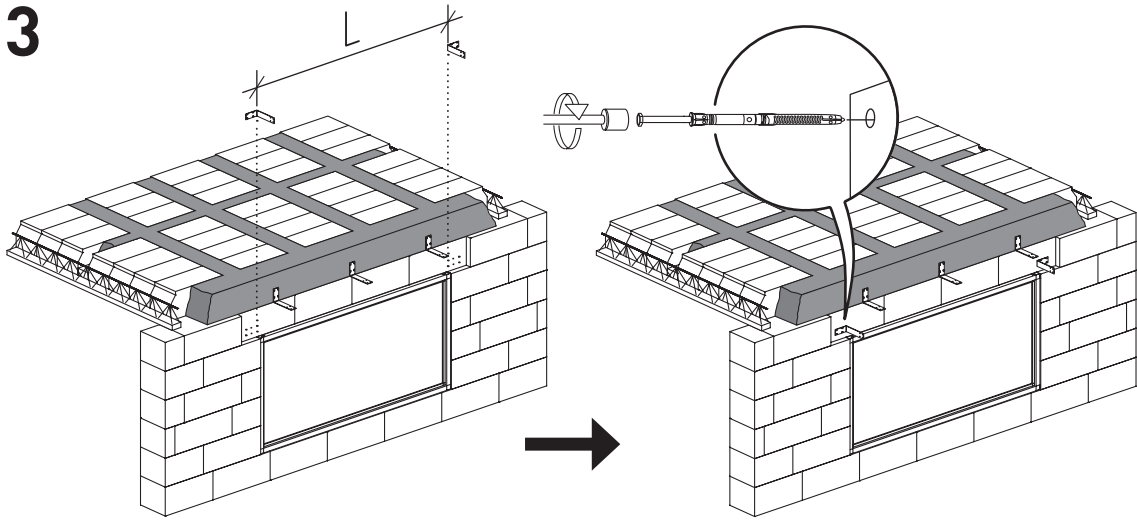
1



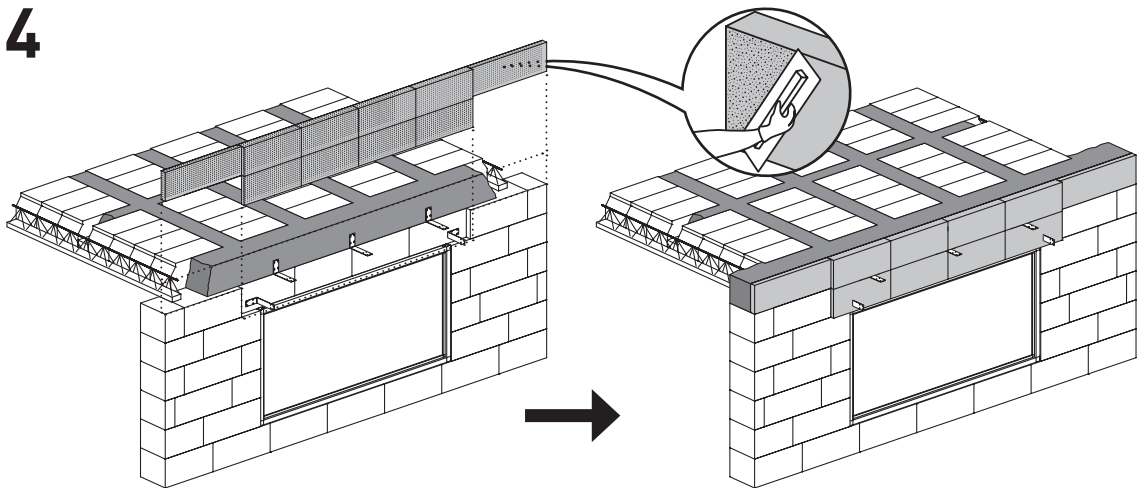
2



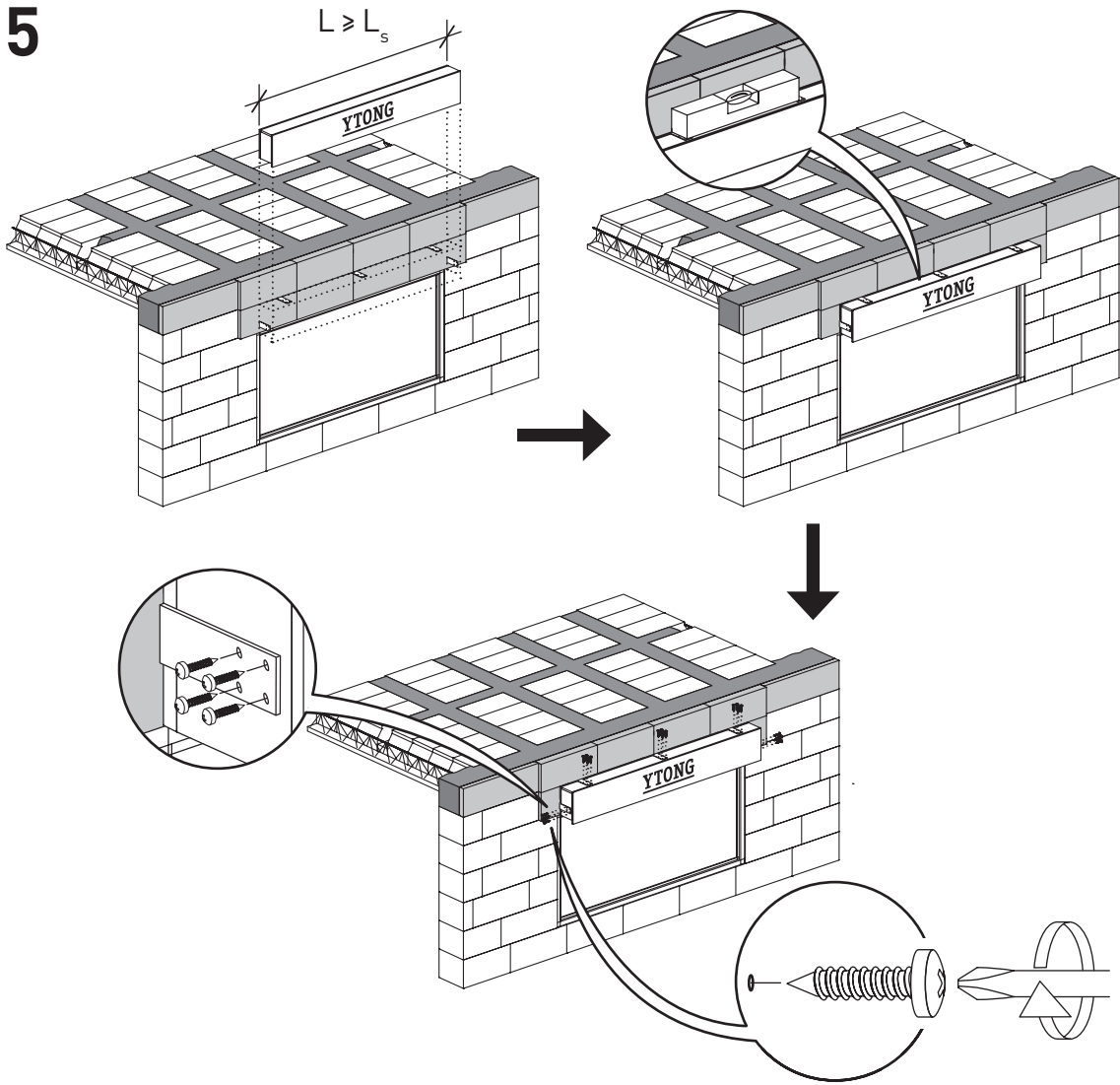
3



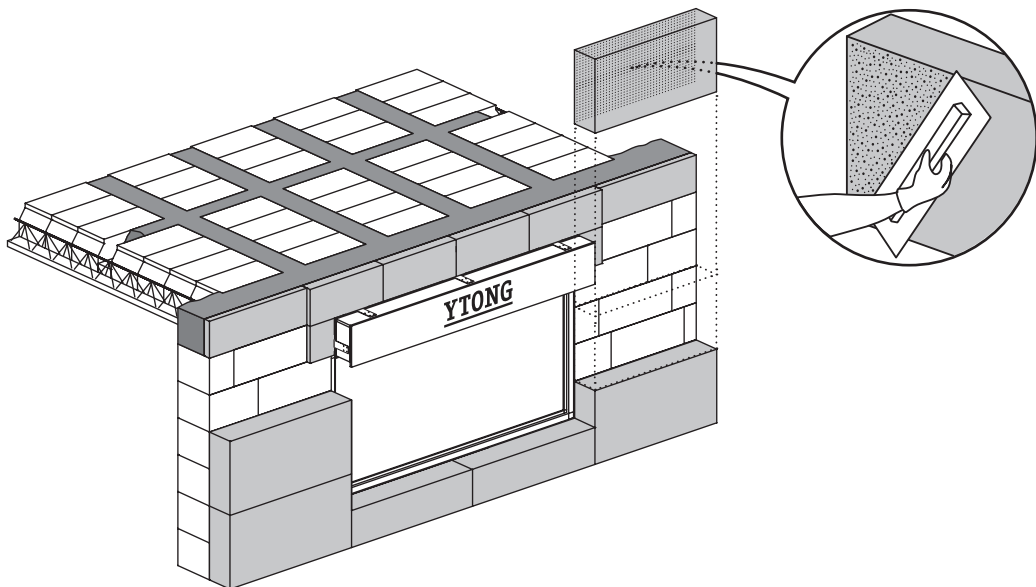
4



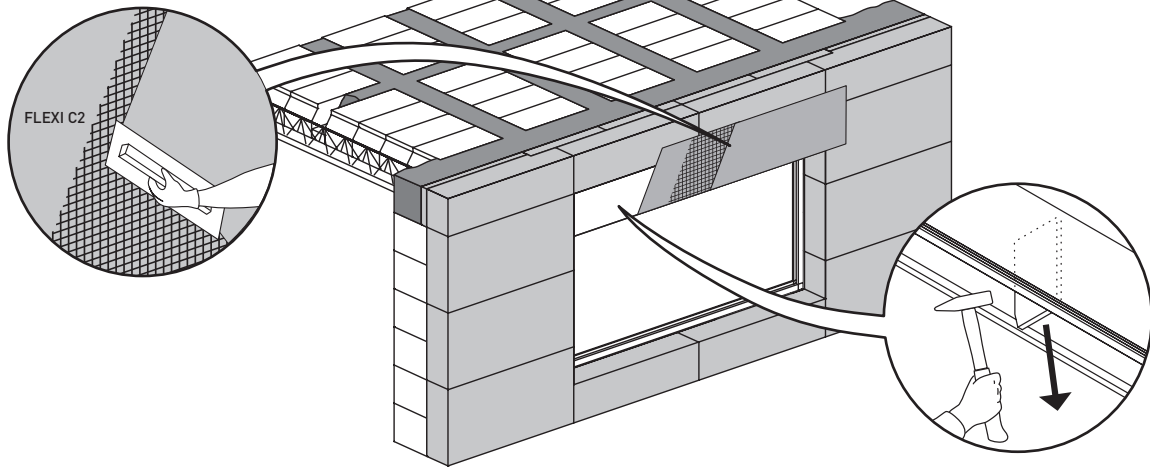
5



6



# 7



## CZ

Jedná se o doporučený montážní návod. Je potřeba zohlednit konkrétní podmínky v projektu nebo na stavbě.

Za montáž zodpovídá montážní firma.

Žaluziový kastlík je dodáván v sadě včetně kotev pro uchycení do nosné konstrukce.

Žaluziový kastlík – segment je dodáván včetně spojek segmentů.

Sady neobsahují materiál pro montáž žaluzií a materiál pro uchycení kotev k nosné konstrukci.

Délka kastlíku se navrhuje podle světlé šířky otvoru.

Pokud světlost otvoru neodpovídá standardní délce kastlíku, použijte se kastlík první větší délky nebo kastlík složený ze segmentů.

Segmenty se spojují pomocí přiložených spojek.

Délku přesahu čelní desky je možné upravit na potřebnou míru seříznutím.

Úpravu podomítkové lišty lze snadno provést pilkou na železo nebo úhlovou bruskou. Kastlík lze řezat pilkou na dřevo.

## SK

Toto je odporúčaný montážny návod. Potrebne je zohľadniť konkrétne podmienky v projekte alebo na stavbe.

Za montáž je zodpovedná montážna firma.

Žaluziový kastlík je dodávaný v sade vrátane kotiev na uchytenie do nosnej konštrukcie.

Žaluziový kastlík – segment je dodávaný vrátane spojok segmentov.

Sady neobsahujú materiál na montáž žaluzií a materiál na uchytenie kotiev k nosnej konštrukcii.

Dĺžka kastlíku sa navrhuje podľa svetlej šírky otvoru.

Pokiaľ svetlosť otvoru nezodpovedá štandardnej dĺžke kastlíku, použijte sa kastlík prvej väčšej dĺžky alebo kastlík zložený zo segmentov.

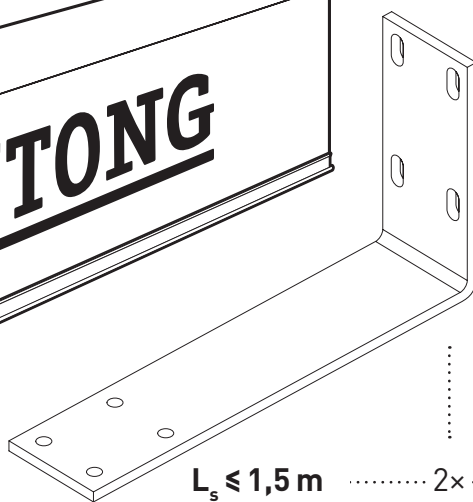
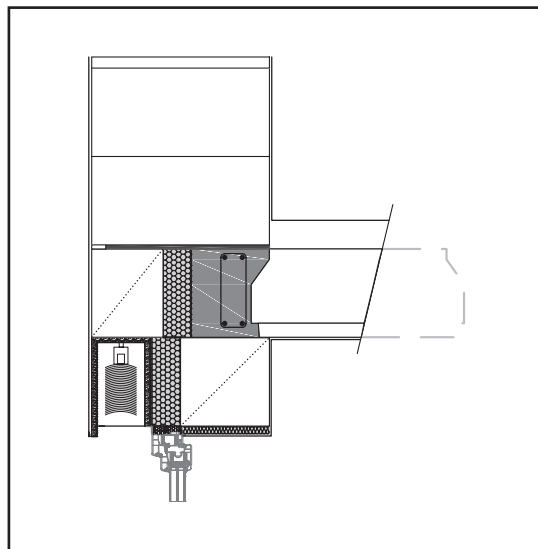
Segmenty sa spájajú pomocou priložených spojok.

Dĺžku presahu čelnej dosky je možné upraviť na potrebnú mieru odrezaním.

Úpravu podomietkovej lišty je možné ľahko zhotoviť pilkou na železo alebo uhlovou brúskou. Kastlík je možné rezať pilkou na drevo.

# ŽALUZIOVÝ KASTLÍK ŽALÚZIOVÝ KASTLÍK

Montážní návod 4 –  
– dodatečná montáž  
Montážny návod 4 –  
– dodatočná montáž



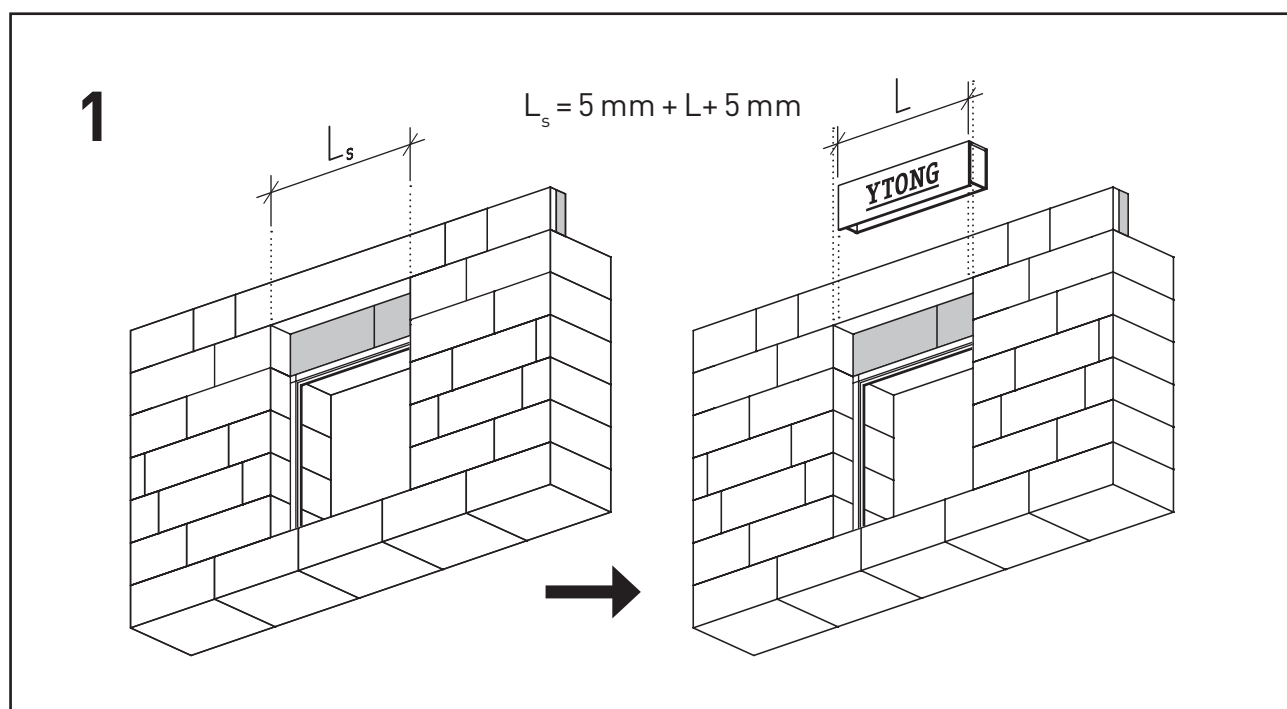
min. 20 mm



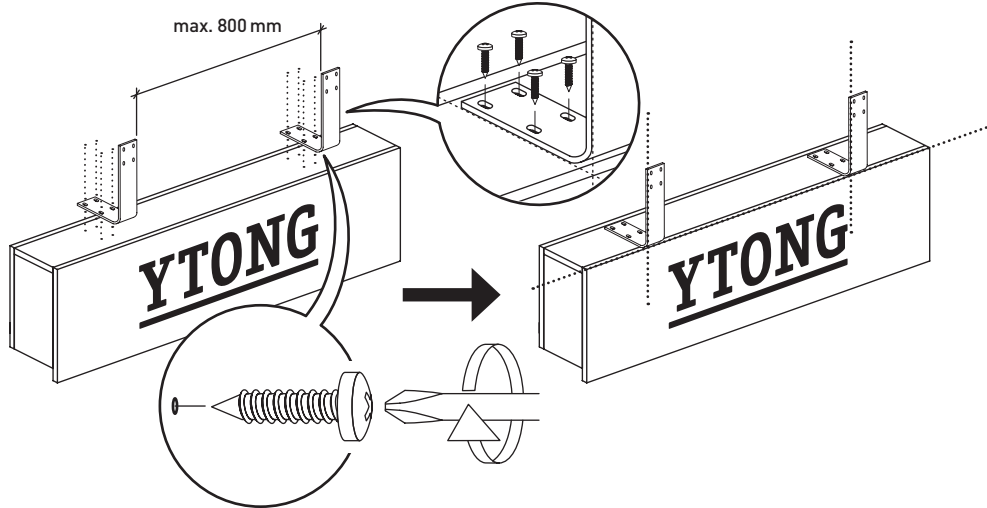
min. 100 mm

$L_s \leq 1,5 \text{ m}$	..... 2x .....	8x .....	1x .....	9x
$L_s \leq 2,0 \text{ m}$	..... 3x .....	12x .....	2x .....	14x
$L_s \leq 2,5 \text{ m}$	..... 4x .....	16x .....	3x .....	19x
$L_s \leq 3,0 \text{ m}$	..... 5x .....	20x .....	4x .....	24x

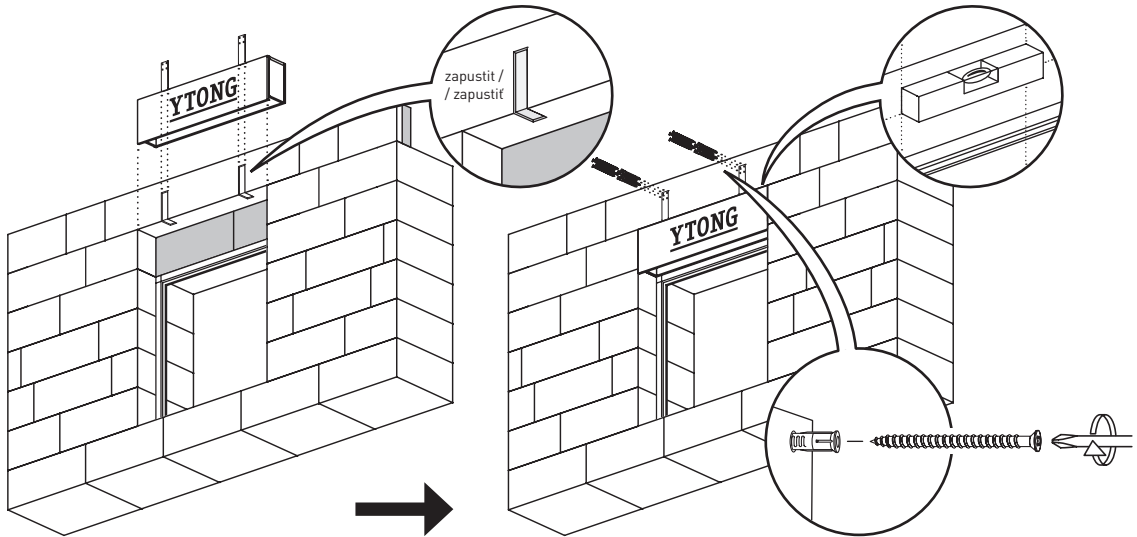
není součástí balení / nie je súčasťou balenia



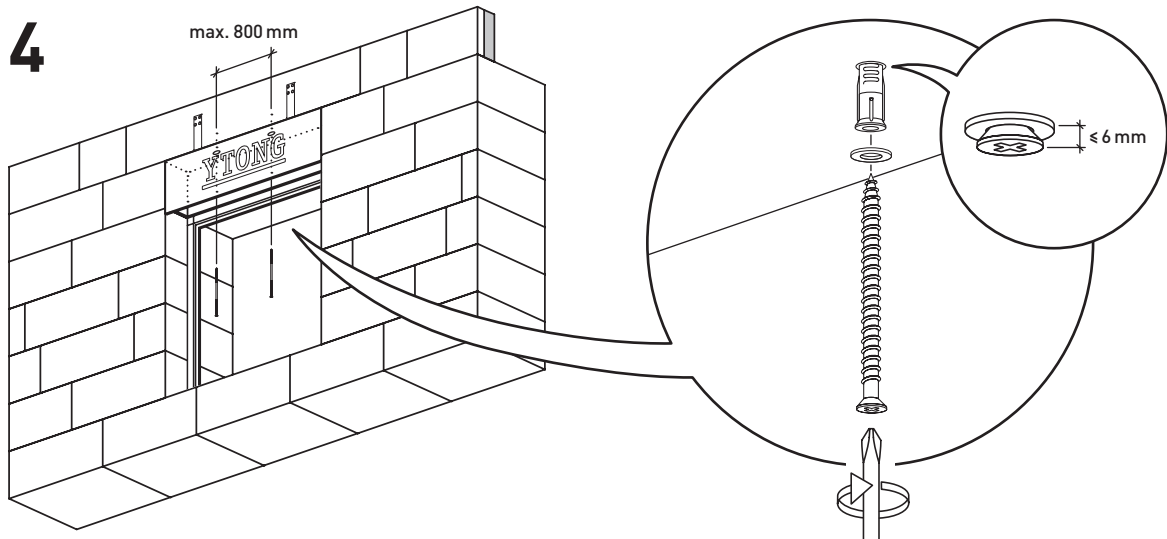
2



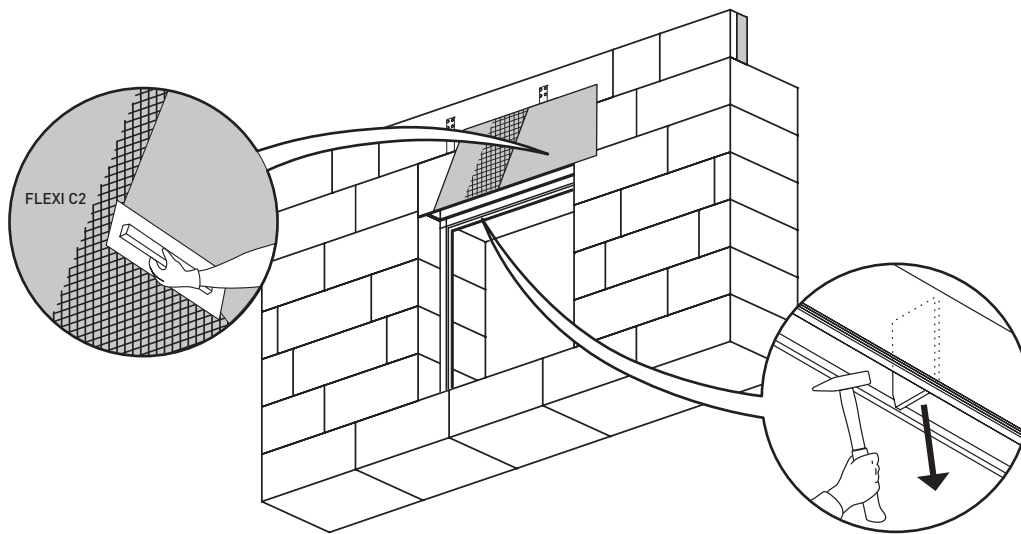
3



4



# 5



## CZ

Jedná se o doporučený montážní návod. Je potřeba zohlednit konkrétní podmínky v projektu nebo na stavbě.

Za montáž zodpovídá montážní firma.

Žaluziový kastlík je dodáván v sadě včetně kotev pro uchycení do nosné konstrukce.

Žaluziový kastlík – segment je dodáván včetně spojek segmentů.

Sady neobsahují materiál pro montáž žaluzií a materiál pro uchycení kotev k nosné konstrukci.

Délka kastlíku se navrhuje podle světlé šířky otvoru.

Pokud světlost otvoru neodpovídá standardní délce kastlíku, použijte se kastlík první větší délky nebo kastlík složený ze segmentů.

Segmenty se spojují pomocí přiložených spojek.

Délku přesahu čelní desky je možné upravit na potřebnou míru seříznutím.

Úpravu podomítkové lišty lze snadno provést pilkou na železo nebo úhlovou bruskou. Kastlík lze řezat pilkou na dřevo.

## SK

Toto je odporúčaný montážny návod. Potrebne je zohľadniť konkrétne podmienky v projekte alebo na stavbe.

Za montáž je zodpovedná montážna firma.

Žaluziový kastlík je dodávaný v sade vrátane kotiev na uchytenie do nosnej konštrukcie.

Žaluziový kastlík – segment je dodávaný vrátane spojok segmentov.

Sady neobsahujú materiál na montáž žaluzií a materiál na uchytenie kotiev k nosnej konštrukcii.

Dĺžka kastlíku sa navrhuje podľa svetlej šírky otvoru.

Pokiaľ svetlosť otvoru nezodpovedá štandardnej dĺžke kastlíku, použijte sa kastlík prvej väčšej dĺžky alebo kastlík zložený zo segmentov.

Segmenty sa spájajú pomocou priložených spojok.

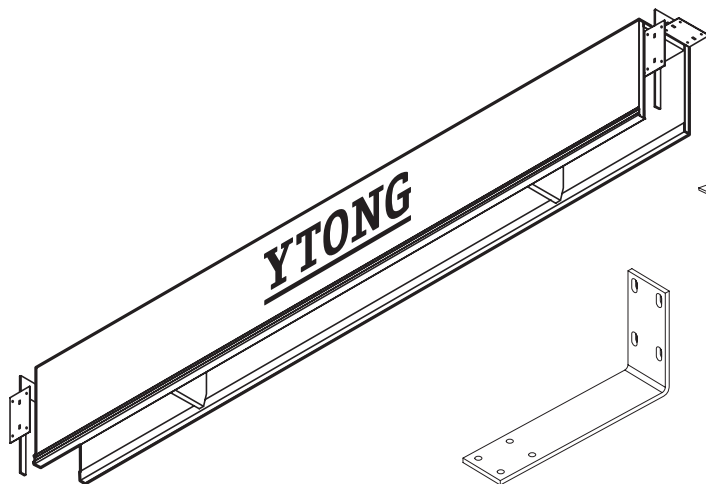
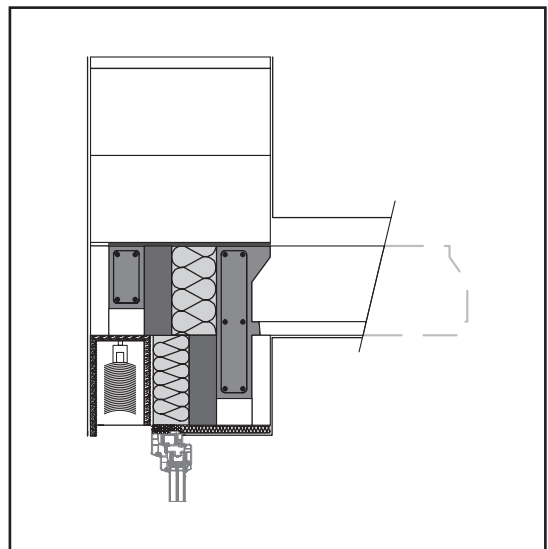
Dĺžku presahu čelnej dosky je možné upraviť na potrebnú mieru odrezaním.

Úpravu podomietkovej lišty je možné ľahko zhotoviť pilkou na železo alebo uhlovou brúskou. Kastlík je možné rezať pilkou na drevo.



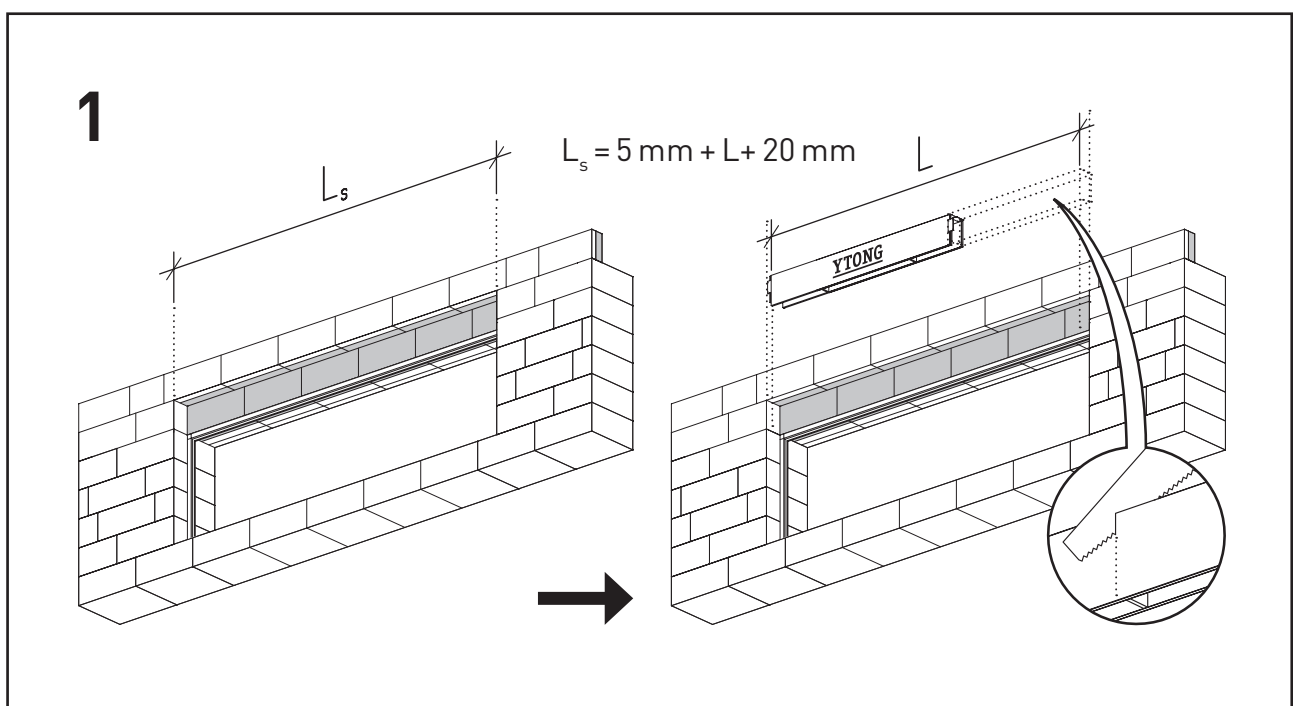
# ŽALUZIOVÝ KASTLÍK ŽALÚZIOVÝ KASTLÍK

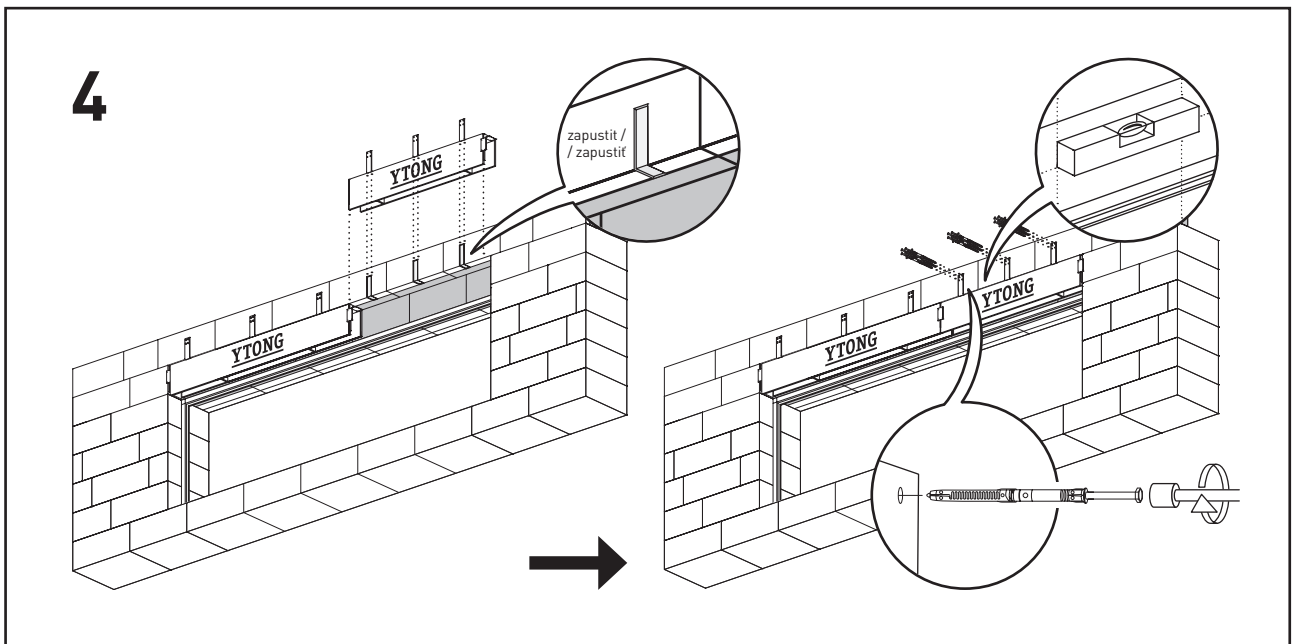
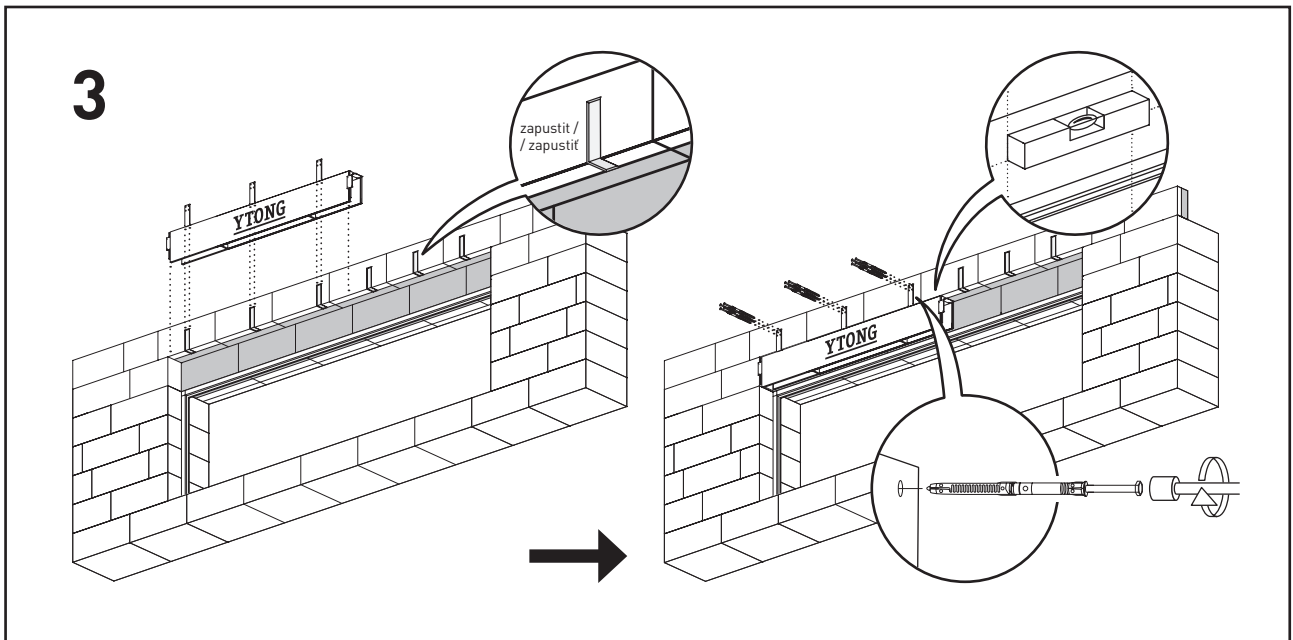
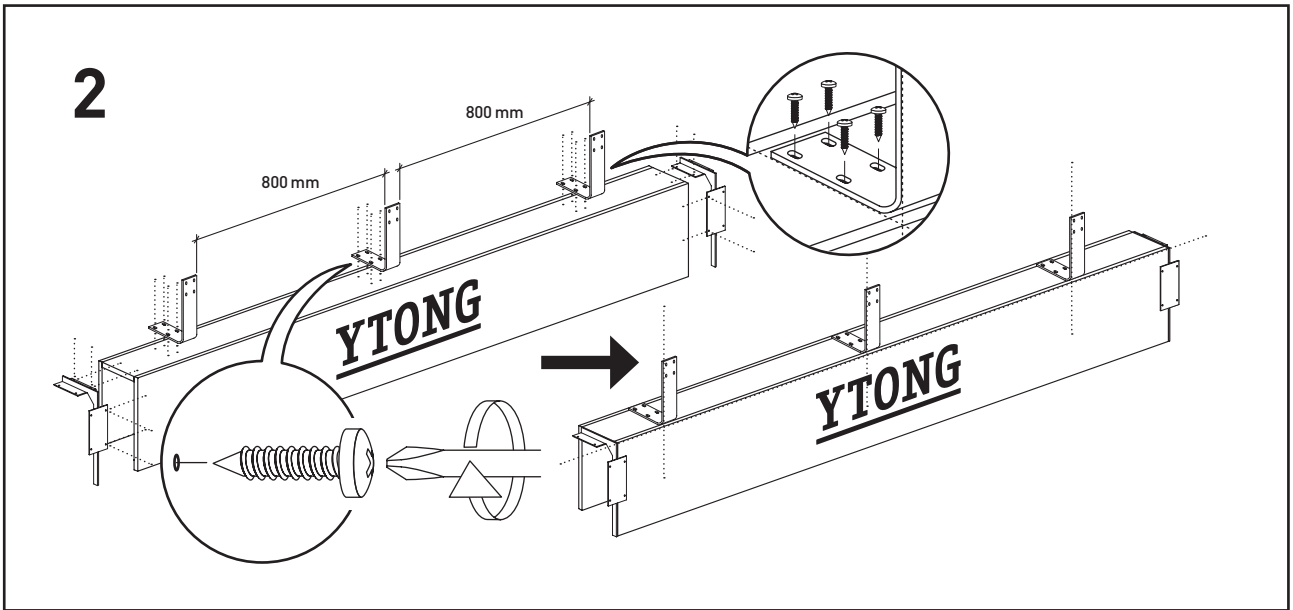
Montážní návod 5 –  
– dodatečná montáž  
Montážny návod 5 –  
– dodatočná montáž

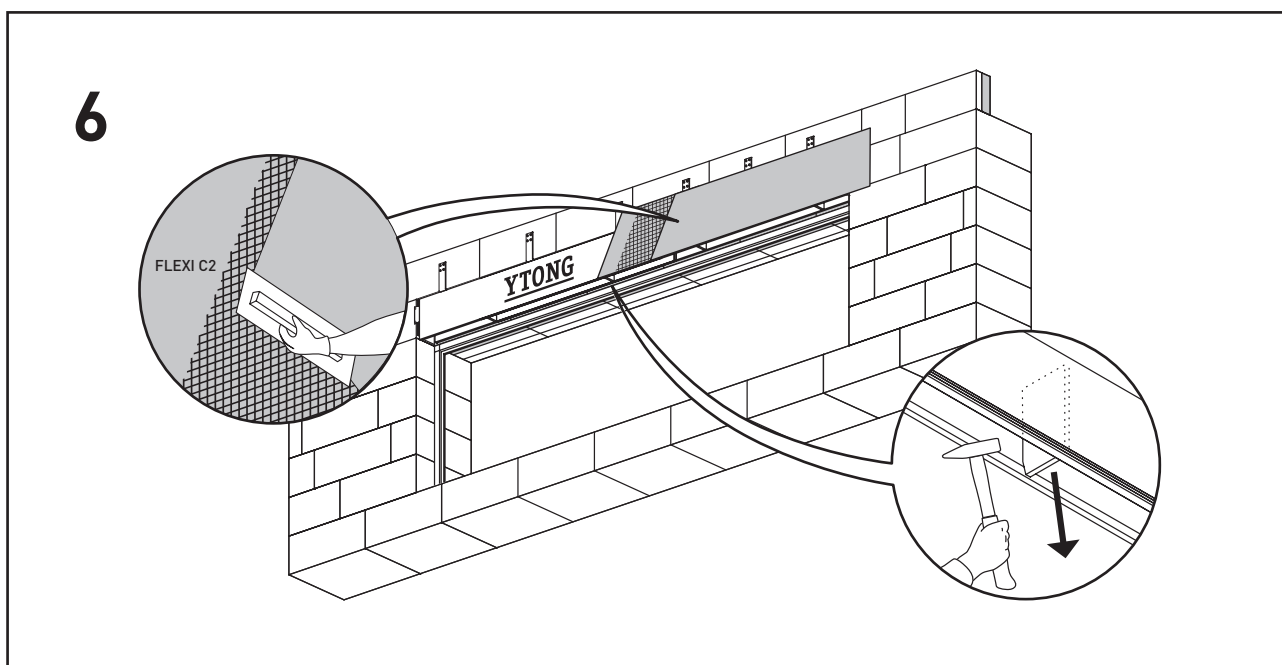
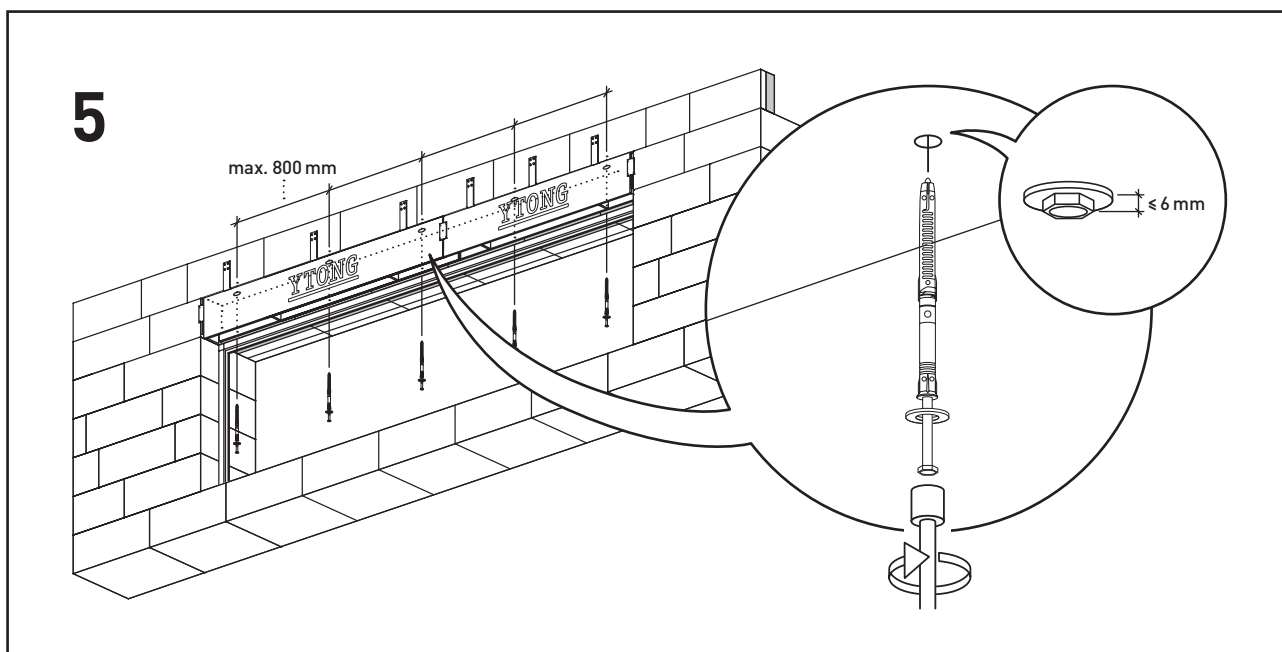


$L_s \leq 2\text{ m}$	..... 3x	..... 2x	..... 20x	..... 3x	..... 15x
$L_s \leq 4\text{ m}$	..... 6x	..... 3x	..... 40x	..... 6x	..... 30x

není součástí balení / nie je súčasťou balenia







## CZ

Jedná se o doporučený montážní návod. Je potřeba zohlednit konkrétní podmínky v projektu nebo na stavbě.

Za montáž zodpovídá montážní firma.

Žaluziový kastlík je dodáván v sadě včetně kotev pro uchycení do nosné konstrukce.

Žaluziový kastlík – segment je dodáván včetně spojek segmentů.

Sady neobsahují materiál pro montáž žaluzií a materiál pro uchycení kotev k nosné konstrukci.

Délka kastlíku se navrhuje podle světlé šířky otvoru.

Pokud světlost otvoru neodpovídá standardní délce kastlíku, použije se kastlík první větší délky nebo kastlík složený ze segmentů.

Segmenty se spojují pomocí přiložených spojek.

Délku přesahu čelní desky je možné upravit na potřebnou míru seříznutím.

Úpravu podomítkové lišty lze snadno provést pilkou na železo nebo úhlovou bruskou. Kastlík lze řezat pilkou na dřevo.

## SK

Toto je odporúčaný montážny návod. Potrebne je zohľadniť konkrétne podmienky v projekte alebo na stavbe.

Za montáž je zodpovedná montážna firma.

Žalúziiový kastlík je dodávaný v sade vrátane kotiev na uchytenie do nosnej konštrukcie.

Žalúziiový kastlík – segment je dodávaný vrátane spojok segmentov.

Sady neobsahujú materiál na montáž žalúzií a materiál na uchytenie kotiev k nosnej konštrukcii.

Dĺžka kastlíku sa navrhuje podľa svetlej šírky otvoru.

Pokiaľ svetlosť otvoru nezodpovedá štandardnej dĺžke kastlíku, použije sa kastlík prvej väčšej dĺžky alebo kastlík zložený zo segmentov.

Segmenty sa spájajú pomocou priložených spojok.

Dĺžku presahu čelnej dosky je možné upraviť na potrebnú mieru odrezaním.

Úpravu podomietkovej lišty je možné ľahko zhotoviť pilkou na železo alebo uhlovou brúskou. Kastlík je možné rezať pilkou na drevo.

**Xella CZ, s.r.o.**  
Vodní 550  
664 62 Hrušovany u Brna

**Ytong linka (8-16 hod)**  
telefon 800 828 828

fax 547 101 103  
e-mail obchod.cz@xella.com

**[www.ytong.cz](http://www.ytong.cz)**

**Xella Slovensko, spol. s r.o.**  
obchodno-poradenská kancelária  
Bajkalská 25  
827 18 Bratislava

Ytong linka (bezplatné číslo) 0800 118 583

telefón 02/ 581 030 51  
e-mail ytonglinka.sk@xella.com

**[www.ytong.sk](http://www.ytong.sk)**