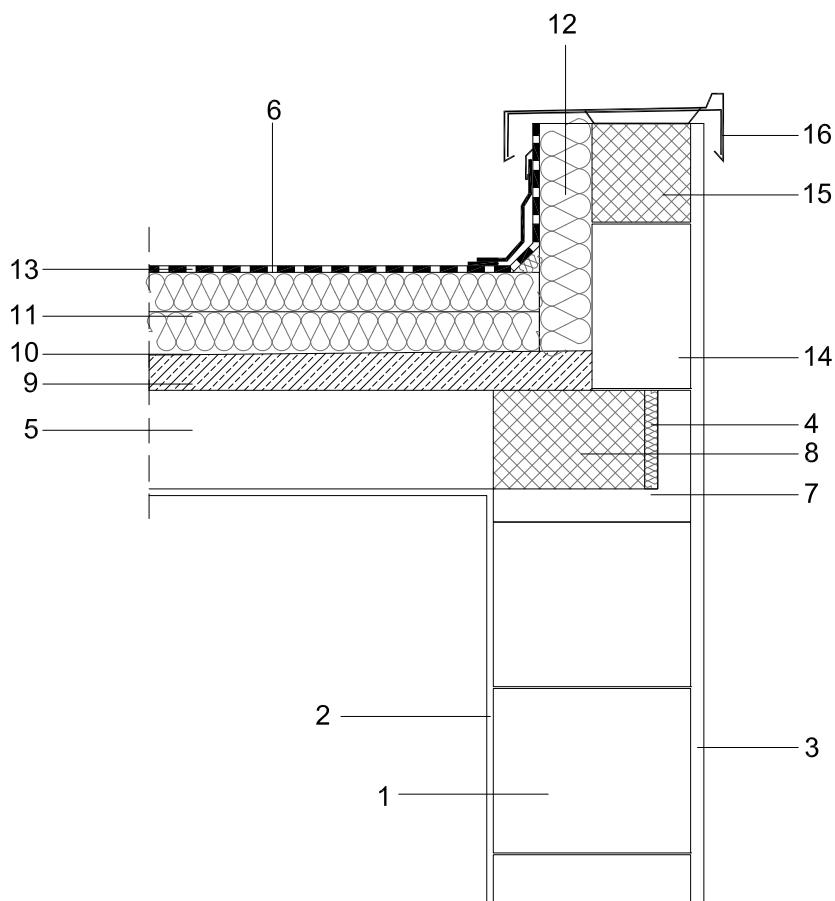


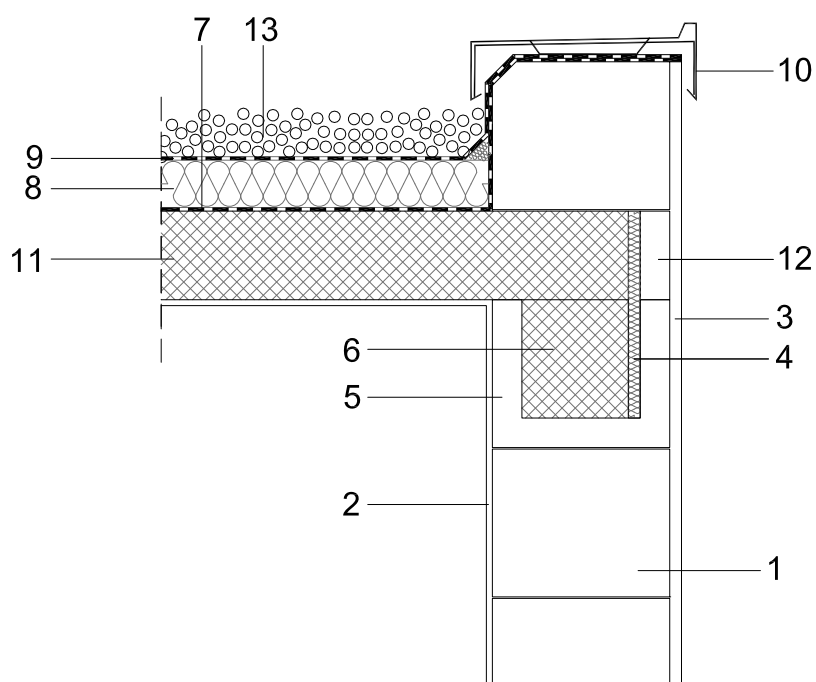
1. YTONG VANJSKI ZID
2. UNUTARNJA GIPS - VAPNENA ŽBUKA
3. VANJSKA ŽBUKA
4. TOPLINSKA IZOLACIJA 3-5 cm
5. KROVNA KONSTRUKCIJA - YTONG KROV
6. YTONG TANKOSLOJNI MORT
7. OPLATA HORIZONTALNOG SERKLAŽA - YTONG "L" PROFIL
8. AB HORIZONTALNI SERKLAŽ
9. PAROPROPUSNA VODONEPROPUSNA FOLIJA
10. STAKLENA VUNA DEBLJINE 8-12 cm IZMEĐU ROGOVA
11. NADOZID OD DVA REDA YTONG BLOKA 15x25x62,5 cm
12. AB HORIZONTALNI SERKLAŽ
13. OKAPNI LIM
14. UPUŠTENI ŽLJEB
15. POKROV OD TRAPEZNOG LIMA UČVRŠĆENOG VIJCIMA U DRVENU POTKONSTRUKCIJU





1. YTONG VANJSKI ZID
2. UNUTARNJA GIPS - VAPNENA ŽBUKA
3. VANJSKA ŽBUKA
4. TOPLINSKA IZOLACIJA 3-5 cm
5. MEĐUKATNA KONSTRUKCIJA - YTONG STROP
6. PARORASTERETNI SLOJ
7. OPLATA HORIZONTALNOG SERKLAŽA - YTONG "L" PROFIL
8. AB HORIZONTALNI SERKLAŽ
9. BETON ZA PAD
10. PARNA BRANA
11. IZOLACIJSKE PLOČE DEBLJINE 12 cm
12. IZOLACIJSKE PLOČE DEBLJINE 5 cm
13. HIDROIZOLACIJA
14. NADOZID OD JEDNOG REDA YTONG BLOKA 15x25x62,5 cm
15. AB HORIZONTALNI SERKLAŽ
16. OKAPNI LIM





1. YTONG VANJSKI ZID
2. UNUTARNJA GIPS - VAPNENA ŽBUKA
3. VANJSKA ŽBUKA
4. TOPLINSKA IZOLACIJA 3-5 cm
5. OPLATA SERKLAŽA - YTONG "U" PROFIL
6. AB HORIZONTALNI SERKLAŽ
7. PARNA BRANA
8. IZOLACIJSKE PLOČE DEBLJINE 15 cm
9. HIDROIZOLACIJA
10. OKAPNI LIM
11. MEĐUKATNA KONSTRUKCIJA - ARMIRANI BETON
12. YTONG PLOČA 5 cm
13. SLOJ ISPRANOG KULIRA



redni broj:

90-04

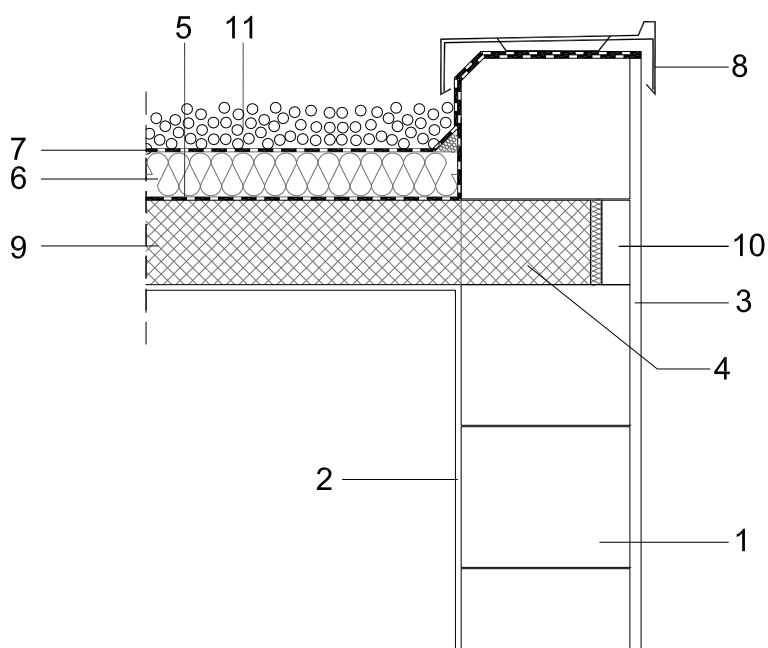
RAVNI KROV

Ravni krov s horizontalnim serklažem u nivou
AB krovne ploče

Stanje: kolovoz 2010.

mjerilo:

1:10

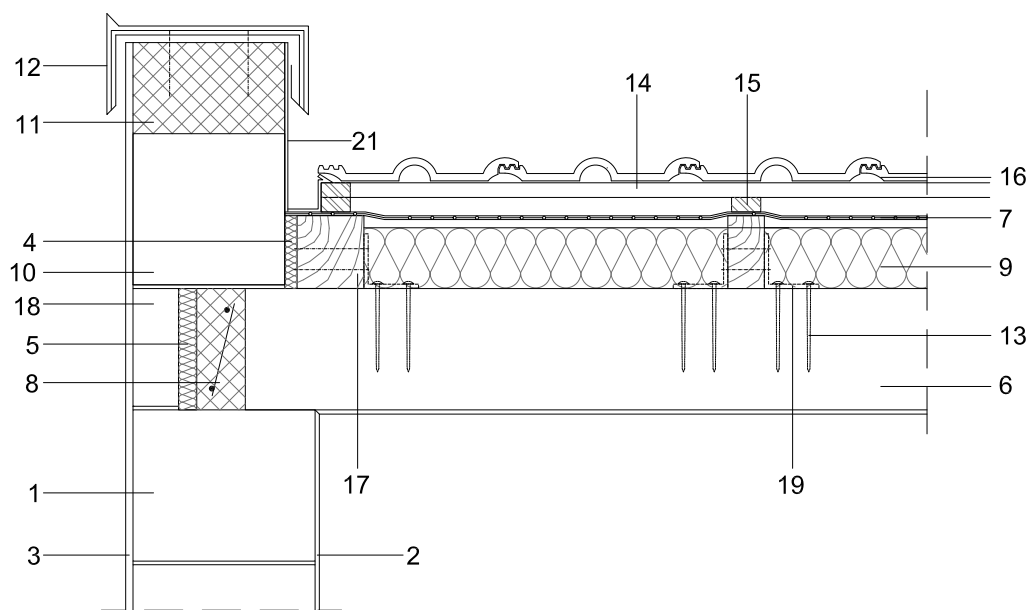


151

1. YTONG VANJSKI ZID
2. UNUTARNJA GIPS - VAPNENA ŽBUKA
3. VANJSKA ŽBUKA
4. AB HORIZONTALNI SERKLAŽ
5. PARNNA BRANA
6. IZOLACIJSKE PLOČE DEBLJINE 15 cm
7. HIDROIZOLACIJA
8. OKAPNI LIM
9. MEĐUKATNA KONSTRUKCIJA - ARMIRANI BETON
10. YTONG PLOČA 5 cm
11. SLOJ ISPRANOG KULIRA

 **0800 7000**
 **www.ytong.hr**

YTONG®



1. YTONG VANJSKI ZID
2. UNUTARNJA GIPS - VAPNENA ŽBUKA
3. VANJSKA ŽBUKA
4. TOPLINSKA IZOLACIJA 3-5 cm
5. TOPLINSKA IZOLACIJA EPS 3 cm
6. KROVNA KONSTRUKCIJA - YTONG KROV
7. PAROPROPUSNA VODONEPROPUSNA FOLIJA
8. AB HORIZONTALNI SERKLAŽ
9. STAKLENA VUNA DEBLJINE 8-12 cm IZMEĐU ROGOVA
10. NADOZID OD JEDNOG REDA YTONG BLOKA 25x25x62,5 cm
11. AB HORIZONTALNI SERKLAŽ
12. OKAPNI LIM
13. POCINČANI ČAVLI
14. LETVE 5x3 cm
15. KONTRA LETVE 5x3 cm
16. ZAVRŠNI POKROV - CRIJEP
17. DRVENI ROG 10x12 cm
18. YTONG PLOČA 5-7,5 cm
19. ČELIČNI KUTNIK, POCINČAN

**0800 7000****www.ytong.hr****YTONG®**