

xella



Attikalösungen aus Ytong Porenbeton

# Vermeidung von Wärmebrücken mit statisch beanspruchbaren Attiken

**YTONG**

# Attikalösungen aus Ytong Porenbeton: massiv – wärmedämmend – wirtschaftlich



Die massiven Ytong Attikalösungen vereinen eine Reihe von Vorteilen und lassen sich wirtschaftlich realisieren.

Aufgrund anfallender Windbelastungen sind Attiken im Regelfall als statisch beanspruchbare Bauteile auszuführen. Dies wird durch die massive Bauweise mit Ytong Attikalösungen gewährleistet.

## **Statische Berechnung Standsicherheit des Attikamauerwerks**

Die Berechnung der Standsicherheit eines Attikamauerwerks ist gemäß den normierten Vorgaben durchzuführen. Für Ytong Attikamauerwerk mit verschiedenen Wanddicken und für Höhen bis 80 cm wurde ein solcher Standsicherheitsnachweis erstellt. In dieser Berechnung sind die Geländekategorien mit den jeweiligen Windlasten sowie Gebäudehöhen berücksichtigt. Diesen Standsicherheitsnachweis stellen wir Ihnen auf Wunsch gerne zur Verfügung.

## **Wärmebrückenfreie Attika**

Üblicherweise muss eine Attikakonstruktion darüber hinaus besondere Ansprüche erfüllen, um Wärmeverluste am Mauerüberstand zu vermeiden.

Die hervorragenden wärmedämmenden Eigenschaften von Ytong tragen zu einer wärmebrückenfreien Ausführung bei und garantieren eine ökologisch-massive und wertsichere Attika.

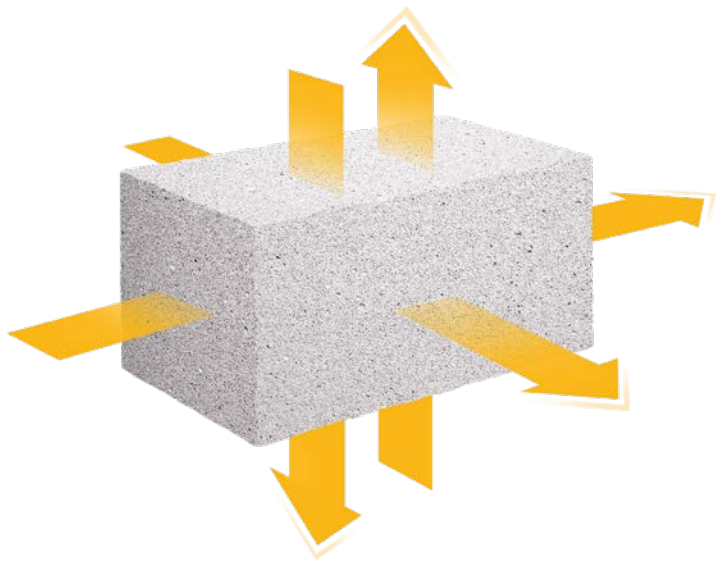
### **Vorteile auf einen Blick:**

- Statisch belastbar
- Keine Zusatzdämmung erforderlich
- Wirtschaftliche Lösung, spart Material und Arbeitszeit
- Verhindert Wärmebrücken im Attikabereich
- Massiv und nicht brennbar

## Gleiche Eigenschaften in alle Richtungen (Isotropie)

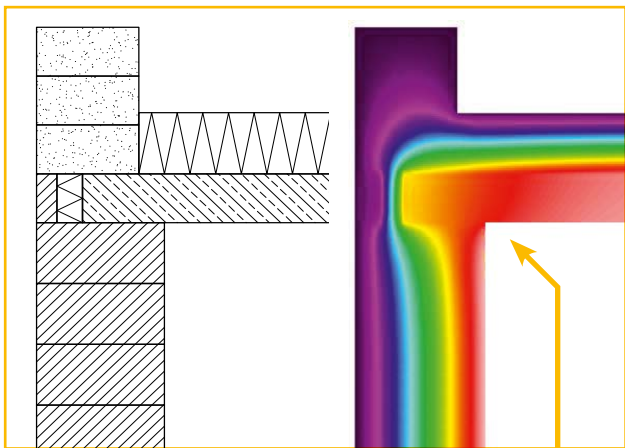
Im Gegensatz zu anderen Baustoffen, z.B. solchen die Hohlkammern enthalten, überzeugt der Vollstein Ytong aufgrund seiner Homogenität mit den gleichen ausgezeichneten Eigenschaften in alle Richtungen, sowohl hinsichtlich der Festigkeit als auch der Dämmwirkung.

Ytong Attikalösungen können zudem sowohl für Attiken auf monolithischem Mauerwerk als auch auf Außenwänden mit Zusatzdämmung eingesetzt werden:



## Attikalösung für monolithisches Mauerwerk

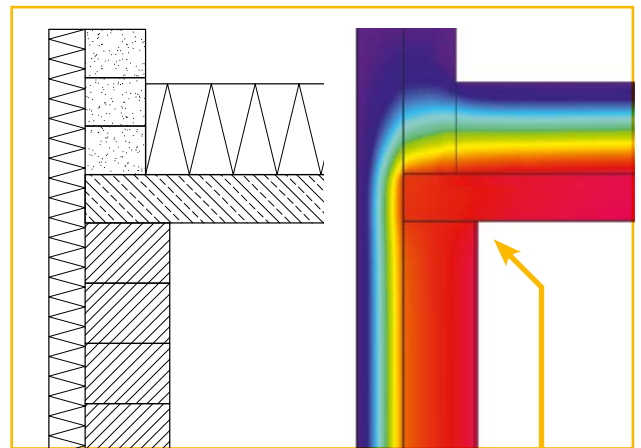
Wird die Ytong Attika in der entsprechenden Stärke ausgeführt, entfällt die zusätzliche Dämmung. Wie in der Wärmebrückensimulation dargestellt, werden die bauphysikalischen Anforderungen erfüllt.



Durch die ausreichend hohe Oberflächentemperatur an der Innenkante ist die innenseitige Kondenswasser- und Schimmelpilzsicherheit nach ÖNorm 8110-2 gegeben.

## Attikalösung für Mauerwerk mit Zusatzdämmung

Auf der Innenseite der Attika ist keine zusätzliche Dämmung erforderlich. Die bauphysikalischen Anforderungen werden problemlos erfüllt und eine mögliche Schimmelbildung wird verhindert.



Durch die ausreichend hohe Oberflächentemperatur an der Innenkante ist die innenseitige Kondenswasser- und Schimmelpilzsicherheit nach ÖNorm 8110-2 gegeben.



# Ytong Attikalösungen im Überblick

## Ytong Attikalösung „Stein-auf-Stein“



Bei der Ytong Attikalösung „Stein-auf-Stein“ werden normale Attikasteine mit abgeschrägten Attikasteinen für die Abschluss- Schar kombiniert. Durch die werk-

seitig hergestellte Neigung der abgeschrägten Attikasteine von 5° können Folgearbeiten für die Fertigstellung rasch und wirtschaftlich ausgeführt werden.

## Großformatige Lösung mit Attikaelementen



Neben der Attikalösung „Stein-auf-Stein“ kann die Attika alternativ auch mit den großformatigen,

bis zu 290 cm langen Attikaelementen für einen raschen Baufortschritt ausgeführt werden.

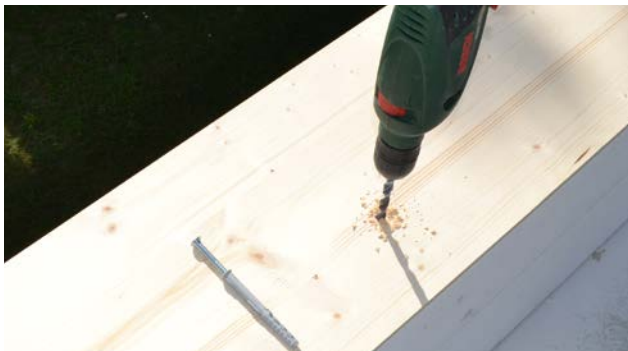
# Massiv und rasch verarbeitet



Ytong Steine in Dünnbettmörtel versetzen.



Abgeschrägte Ytong Steine aufsetzen und im Eckbereich auf Gehrung schneiden.



Die Unterlagsplatte mittels geeigneten Dübeln befestigen.



Fertig für die Verblechung!

## Einfach und schnell: Befestigung der Attikaabdeckung

Auf einer Unterkonstruktion aus Holz oder Holzwerkstoffen werden Hafter oder Vorstoßbleche befestigt, in die die Blechabdeckung eingehängt wird.

Diese Unterkonstruktion kann direkt mit geeigneten Befestigungsmitteln in das Ytong Attikamauerwerk befestigt werden, z. B. mittels einfacher Durchsteckmontage mit Langschaftdübel.

Folgendes Befestigungsmittel wurde dafür getestet und wird auch wegen der guten Erfahrungen in der Baupraxis von uns empfohlen:

Fischer Langschaftdübel SXRL – das lange Spreizteil bietet eine gleichmäßige Lastverteilung im Porenbeton und dadurch eine hohe Lastaufnahme, z.B. ist bei einer Unterlagsplatte mit der Dicke von 22-30 mm die Dimension SXRL 10 x 100T zu verwenden.

Selbstverständlich sind auch Befestigungsmittel anderer Hersteller möglich.

Abhängig von der Festigkeitsklasse des Porenbetons ist die Gebrauchslast vom Hersteller anzugeben. Die jeweiligen Herstellerangaben sind einzuhalten.



Ausführliche Informationen zur Ausführung des Attikamauerwerks entnehmen Sie bitte unserer entsprechenden Verarbeitungsanleitung!

# Produktübersicht Ytong Attikalösungen

Folgende Produkte stehen für eine Attikalösung aus Ytong zur Verfügung:

Artikel Attika-Dicke	Druckfestigkeits-/ Rohdichteklasse	Format L x D x H  [mm]	Bem.wert $\lambda_{\text{design,mas}}$ (vert. + horiz.) [W/mK]	Feuerwider- standsklasse
Verbundstein Standard 250 mm	PV 2-0,40	599 x 250 x 249	0,103	REI 240
Thermo 300 mm	PV 2-0,35	599 x 300 x 249	0,087	REI 240
Thermo 375 mm		599 x 375 x 249		REI 240
Verbundstein Statik 200 mm	PV 4-0,55	599 x 200 x 249	0,140	REI 240
Verbundstein Statik 250 mm		599 x 250 x 249		REI 240

Maximale Attikahöhe lt. Standsicherheitsnachweis.



Artikel Attika-Dicke	Druckfestigkeits-/ Rohdichteklasse	Format L x D x H [mm]	Bem.wert $\lambda_{\text{design,unit}}$ (vert. + horiz.) [W/mK]	Feuerwider- standsklasse
Attikaelement L 1450 mm <b>250 mm</b>	AAC 4,5-600	1450 x <b>250</b> x 598	0,16	EI 90
Attikaelement L 2900 mm <b>250 mm</b>		2900 x <b>250</b> x 598		EI 90






## Xella Porenbeton Österreich GmbH

Wachaustraße 69  
3382 Loosdorf / NÖ

Telefon +43 2754 / 63 33 - 0

Ytong-at@xella.com

www.Xella.at

Folgen Sie uns auf   

### Hinweis:

Diese Broschüre wurde von Xella Porenbeton Österreich GmbH herausgegeben.

Wir beraten und informieren in unseren Druckschriften nach bestem Wissen und dem neuesten Stand der Technik bis zum Zeitpunkt der Drucklegung.

Da die Verwendung von Porenbetonteilen Normen und Zulassungsbescheiden unterliegt und diese Änderungen unterworfen sind, bleiben die Angaben ohne Rechtsverbindlichkeit.

Eine Abstimmung mit den regional geltenden Bestimmungen und die statische Überprüfung sind in jedem Einzelfall durch den Planer notwendig.

Ytong® ist eine eingetragene Marke der Xella Gruppe.

The logo for Xella, featuring the word "Xella" in a bold, blue, sans-serif font. The letter "X" is stylized with a blue diagonal line through it.